

## 【表紙】

【提出書類】	有価証券報告書
【根拠条文】	金融商品取引法第24条第1項
【提出先】	関東財務局長
【提出日】	平成28年6月29日
【事業年度】	第3期（自平成27年4月1日至平成28年3月31日）
【会社名】	株式会社安藤・間
【英訳名】	HAZAMA ANDO CORPORATION
【代表者の役職氏名】	代表取締役社長 野村俊明
【本店の所在の場所】	東京都港区赤坂六丁目1番20号
【電話番号】	東京03(6234)3600
【事務連絡者氏名】	C S R推進部長 北川智紀
【最寄りの連絡場所】	東京都港区赤坂六丁目1番20号
【電話番号】	東京03(6234)3606
【事務連絡者氏名】	C S R推進部長 北川智紀
【縦覧に供する場所】	株式会社安藤・間 名古屋支店 （名古屋市中区丸の内一丁目8番20号） 株式会社安藤・間 大阪支店 （大阪市福島区福島六丁目2番6号） 株式会社東京証券取引所 （東京都中央区日本橋兜町2番1号）

## 第一部【企業情報】

## 第1【企業の概況】

## 1【主要な経営指標等の推移】

## (1) 連結経営指標等

回次	第9期	第10期	第1期	第2期	第3期
決算年月	平成24年3月	平成25年3月	平成26年3月	平成27年3月	平成28年3月
売上高 (百万円)	182,049	197,899	371,216	369,702	379,258
経常利益 (百万円)	4,779	5,336	11,258	18,120	23,301
親会社株主に帰属する当期純利益 (百万円)	1,766	2,293	16,414	7,240	14,983
包括利益 (百万円)	1,747	2,684	17,378	11,707	14,057
純資産額 (百万円)	30,557	32,844	54,381	64,622	76,978
総資産額 (百万円)	133,176	141,879	260,646	269,720	300,368
1株当たり純資産額 (円)	194.75	212.75	290.96	345.56	411.76
1株当たり当期純利益金額 (円)	15.38	20.69	96.47	39.17	81.03
潜在株式調整後1株当たり当期純利益金額 (円)	11.51	14.74	88.59	39.12	80.96
自己資本比率 (%)	22.9	23.1	20.6	23.7	25.4
自己資本利益率 (%)	5.9	7.2	37.9	12.3	21.4
株価収益率 (倍)	16.19	10.20	4.01	17.54	6.76
営業活動によるキャッシュ・フロー (百万円)	3,157	7,933	7,464	15,716	34,722
投資活動によるキャッシュ・フロー (百万円)	561	723	3,593	134	12,015
財務活動によるキャッシュ・フロー (百万円)	3,075	4,346	53	7,489	5,940
現金及び現金同等物の期末残高 (百万円)	29,302	32,659	70,024	79,558	106,935
従業員数 (人)	2,263	2,245	3,888	3,786	3,769

(注) 1. 売上高には、消費税等は含まれていない。

2. 従業員数は就業人員数を表示している。

3. 第1期における経営指標等の大幅な変動の主な要因は、平成25年4月1日の安藤建設株式会社との合併によるものである。

4. 「企業結合に関する会計基準」(企業会計基準第21号 平成25年9月13日)等を適用し、当連結会計年度より、「当期純利益」を「親会社株主に帰属する当期純利益」としている。

(2) 提出会社の経営指標等

回次		第9期	第10期	第1期	第2期	第3期
決算年月		平成24年3月	平成25年3月	平成26年3月	平成27年3月	平成28年3月
売上高	(百万円)	167,236	182,847	349,779	351,393	360,510
経常利益	(百万円)	4,345	4,661	9,964	16,932	21,987
当期純利益	(百万円)	1,627	1,987	15,850	6,566	14,468
資本金	(百万円)	12,000	12,000	12,000	12,000	12,000
発行済株式総数	(千株)					
普通株式		100,000	116,356	185,209	185,209	185,209
第1種優先株式		750	750	-	-	-
第2種優先株式		875	151	-	-	-
第3種優先株式		875	875	-	-	-
第4種優先株式		250	250	-	-	-
純資産額	(百万円)	26,847	28,828	50,913	59,067	71,420
総資産額	(百万円)	123,870	131,757	247,982	255,532	285,539
1株当たり純資産額	(円)	157.25	177.95	275.48	319.40	386.11
1株当たり配当額	(円)					
普通株式		1.50	3.00	5.00	8.00	12.00
第1種優先株式		78.80	78.40	-	-	-
第2種優先株式		88.80	88.40	-	-	-
第3種優先株式		98.80	98.40	-	-	-
第4種優先株式		93.80	-	-	-	-
(内1株当たり中間配当額)	(円)					
普通株式		(-)	(-)	(-)	(3.00)	(5.00)
第1種優先株式		(-)	(-)	(-)	(-)	(-)
第2種優先株式		(-)	(-)	(-)	(-)	(-)
第3種優先株式		(-)	(-)	(-)	(-)	(-)
第4種優先株式		(-)	(-)	(-)	(-)	(-)
1株当たり当期純利益金額	(円)	13.97	17.73	93.16	35.52	78.24
潜在株式調整後1株当たり当期純利益金額	(円)	10.60	12.78	85.55	35.48	78.18
自己資本比率	(%)	21.6	21.9	20.5	23.1	25.0
自己資本利益率	(%)	6.2	7.1	39.8	11.9	22.2
株価収益率	(倍)	17.82	11.90	4.15	19.34	7.00
配当性向	(%)	10.7	16.9	5.4	22.5	15.3
従業員数	(人)	2,039	2,031	3,385	3,349	3,387

(注) 1. 売上高には、消費税等は含まれていない。

2. 第1期の1株当たり配当額5円には、記念配当2円を含んでいる。

3. 従業員数は就業人員数を表示している。

4. 第1期における経営指標等の大幅な変動の主な要因は、平成25年4月1日の安藤建設株式会社との合併によるものである。

## 2【沿革】

株式会社間組の起源は、明治22年4月間猛馬の個人企業として福岡県門司に創業し、土木建築の請負に従事したことから始まる。その後、本店を下関から東京に移転するとともに、合資会社から株式会社へと組織の拡充を行いながら、活発な営業展開を進め全国的規模での工事を手がけるようになり、特に大型土木を得意とする総合建設業者となる。

当社は、この旧ハザマ（現商号：青山管財株式会社）が平成15年10月1日に分割型分割（混合型）による新設分割を行ったことにより、建設事業部門の承継会社として設立された。

設立後の主な変遷は次のとおりである。

年月	概要
平成15年10月	旧ハザマ（現商号：青山管財株式会社）の会社分割により建設事業部門の承継会社として設立。 東京証券取引所市場第一部に上場。 建設業許可「国土交通大臣許可（特 - 15）第20330号」ならびに宅地建物取引業免許「東京都知事（1）第82456号」を取得。 本店等を東京都港区北青山二丁目5番8号から、港区虎ノ門二丁目2番5号へと移転。
平成15年10月	
平成15年10月	
平成17年5月	

安藤建設株式会社の起源は、明治6年安藤庄太郎により、東京神田松枝町において「安藤方」と称し、煉瓦建築を施工する建築業者として始まる。

明治44年1月出資金100万円をもって合名会社安藤組に改めた。

その後の主な変遷は次のとおりである。

年月	概要
大正7年3月	資本金200万円をもって株式会社安藤組を設立、合名会社安藤組の営業譲渡を受けた。 建設業法により建設大臣登録（イ）730号の登録を受けた。 株式を東京証券取引所市場第二部へ上場。 社名を安藤建設株式会社に変更。 東京証券取引所市場第一部指定。 宅地建物取引業者免許「建設大臣（1）第1392号」を取得。 建設業法により「建設大臣許可（特 - 48）第1850号」を取得。 本店を東京都中央区から東京都港区へと移転。
昭和24年10月	
昭和36年10月	
昭和37年3月	
昭和38年8月	
昭和48年1月	
10月	
昭和58年12月	

平成25年4月 平成25年4月1日付で株式会社間組と安藤建設株式会社が合併し、株式会社安藤・間発足。  
本店を港区赤坂六丁目1番20号へと移転。

### 3【事業の内容】

当社グループ（当社及び当社の関係会社）は、平成28年3月31日現在、当社、子会社13社、関連会社7社で構成され、建設事業（土木・建築）を主な事業とし、さらに各事業に関連する事業活動を展開している。

当社グループの事業に係わる位置付け及びセグメントとの関連は、次のとおりである。

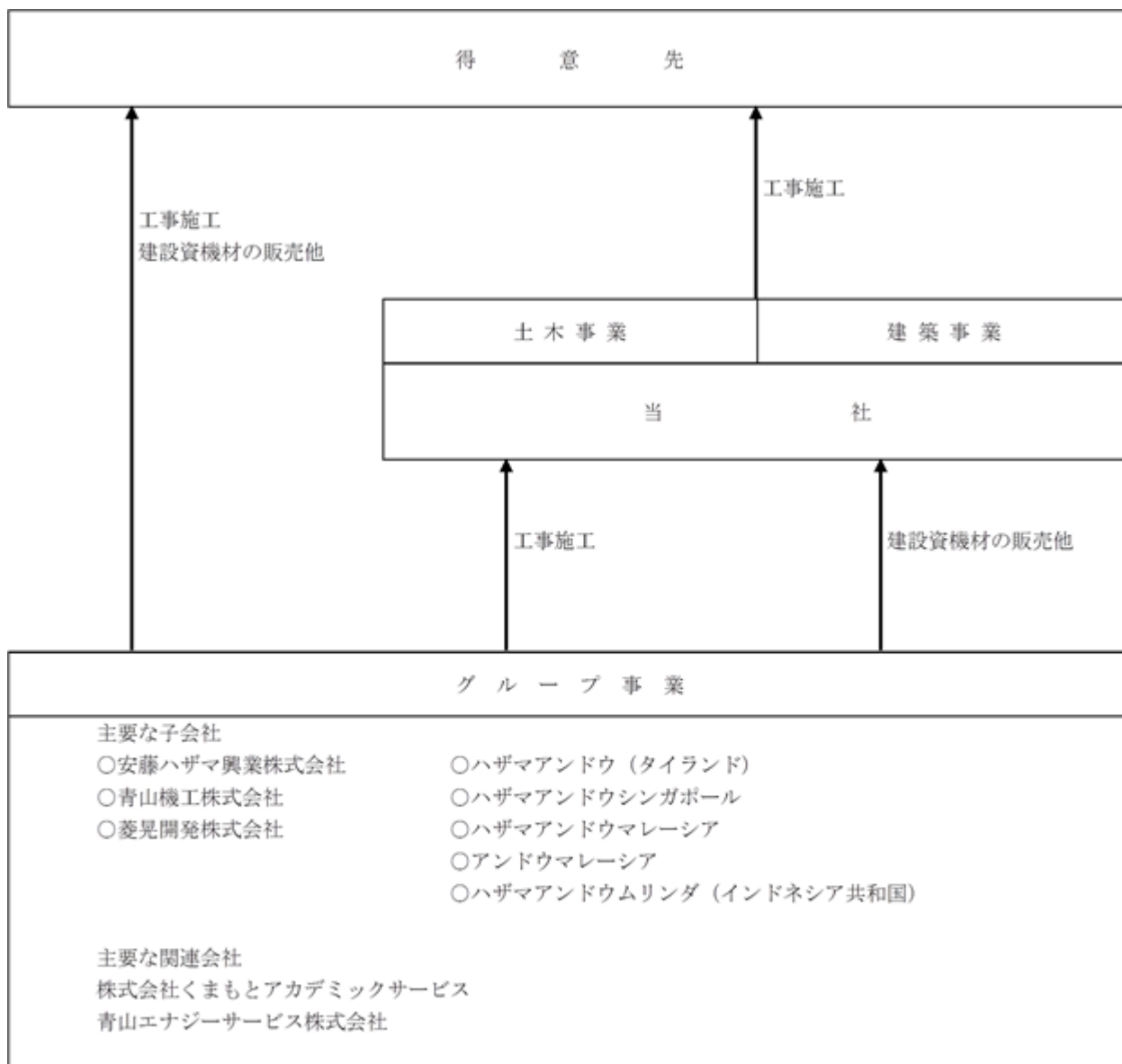
#### 建設事業（土木事業・建築事業）

当社は総合建設業を営んでおり、セグメントを土木事業、建築事業に区分している。

#### グループ事業

連結子会社である、安藤ハザマ興業株式会社は建設用資材の販売及びリースを、青山機工株式会社は土木及び建築工事の施工等を、菱見開発株式会社は不動産の売買、賃貸並びにその仲介を、在外子会社であるハザマアンドウ（タイランド）等は現地国における建設事業を、それぞれ主要事業としている。

事業の系統図は次のとおりである。



○ 連結子会社

#### 4【関係会社の状況】

##### 連結子会社

名称	住所	資本金 (百万円)	主要な事業 の内容	議決権の 所有(被所有)割合		関係内容
				所有割合 (%)	被所有割合 (%)	
安藤ハザマ興業 株式会社 (注)3	東京都江東区	152	グループ 事業	100	-	当社グループの建設用資材の 販売・リースを行っている。 役員の兼任等...従業員4名
青山機工株式会社	埼玉県北本市	80	グループ 事業	100	-	当社の建設事業において施工 協力している。 役員の兼任等...従業員4名
菱晃開発株式会社	名古屋市中区	80	グループ 事業	100	-	当社グループの不動産事業を 担当している。 役員の兼任等...従業員2名
ハザマアンドウ (タイランド)	タイ バンコク市	千THB 16,000	グループ 事業	54.13	-	当社グループのタイにおける 建設事業を行っている。 役員の兼任等...従業員3名
ハザマアンドウ シンガポール	シンガポール	千SGD 6,500	グループ 事業	100	-	当社グループのシンガポール における建設事業を行ってい る。 役員の兼任等...従業員2名
ハザマアンドウ マレーシア	マレーシア ジョホール州	千MYR 800	グループ 事業	100 (51) (注)4	-	当社グループのマレーシアに おける建設事業を行ってい る。 役員の兼任等...従業員1名
アンドウ マレーシア	マレーシア ジョホール州	千MYR 20	グループ 事業	100	-	当社グループのマレーシアに おける建設事業を行ってい る。 役員の兼任等...従業員1名
ハザマアンドウ ムリンダ	インドネシア ジャカルタ市	百万IDR 50,000	グループ 事業	67	-	当社グループのインドネシア における建設事業を行ってい る。 役員の兼任等...従業員2名

(注)1. 主要な事業の内容欄には、セグメント情報に記載された名称を記載している。

2. 上記の会社は、有価証券報告書を提出していない。

3. 特定子会社に該当する。

4. 議決権の所有割合の( )内は間接所有割合で内数である。

## 5【従業員の状況】

### (1) 連結会社の状況

平成28年3月31日現在

セグメントの名称	従業員数(人)
土木事業	1,181
建築事業	2,083
グループ事業	382
全社(共通)	123
合計	3,769

(注) 従業員数は就業人員である。

### (2) 提出会社の状況

平成28年3月31日現在

従業員数(人)	平均年齢(歳)	平均勤続年数(年)	平均年間給与(円)
3,387	45.5	19.0	8,119,560

セグメントの名称	従業員数(人)
土木事業	1,181
建築事業	2,083
全社(共通)	123
合計	3,387

(注) 1. 従業員数は就業人員である。

2. 平均勤続年数は、旧ハザマ(現商号:青山管財株式会社)及び安藤建設株式会社における勤続年数を通算して算出している。

3. 平均年間給与は、賞与及び基準外賃金を含んでいる。

4. 全社(共通)は提出会社の総務及び経理等の管理部門の従業員である。

### (3) 労働組合の状況

平成25年7月27日をもって、旧間組職員労働組合と旧安藤建設職員組合が統合し、安藤・間職員組合が結成された。平成28年3月末現在の組合員数は2,018人である。結成以来円満に推移しており特記すべき事項はない。なお、当組合は日本建設産業職員労働組合協議会に加盟している。

## 第2【事業の状況】

### 1【業績等の概要】

#### (1)業績

当連結会計年度におけるわが国の経済は、政府によるデフレ脱却、経済成長政策の着実な実行により企業収益や、雇用・所得環境が持ち直し、景気は総じて緩やかな回復基調で推移した。

一方、新興国経済の減速基調が継続し、また個人消費や民間投資に慎重な動きも見られることから、国内景気を下押しする懸念があり、景気の先行きは不透明な状況となっている。

当社グループの主たる事業である建設産業においては、復興関連事業や政府建設投資が堅調に推移し、民間設備投資等についても回復基調となったことから、建設需要は堅調に推移した。しかし、建設技能労働者・建設資材の需給動向には引き続き留意が必要であり、懸念要素の残る経営環境が続いている。

こうした状況のもと、当社グループの当連結会計年度の業績は、売上高3,792億円（前連結会計年度比2.6%増加）、営業利益254億円（前連結会計年度比37.5%増加）、経常利益233億円（前連結会計年度比28.6%増加）、親会社株主に帰属する当期純利益は149億円（前連結会計年度比106.9%増加）となった。

（注） 「第2 事業の状況」における各事項の記載は、消費税等抜きで表示している。

セグメントの業績は、次のとおりである。

#### （土木事業）

受注高は1,232億円（前連結会計年度比26.2%減少）、売上高は1,225億円（前連結会計年度比0.8%増加）、営業利益は150億円（前連結会計年度比57.7%増加）となった。

#### （建築事業）

受注高は2,389億円（前連結会計年度比2.9%増加）、売上高は2,334億円（前連結会計年度比3.3%増加）、営業利益は126億円（前連結会計年度比21.7%増加）となった。

#### （グループ事業）

売上高は187億円（前連結会計年度比1.6%増加）、営業利益は16億円（前連結会計年度比17.5%増加）となった。

#### （その他）

売上高は45億円（前連結会計年度比22.5%増加）、営業利益は3億円（前連結会計年度比59.5%減少）となった。

#### (2) キャッシュ・フローの状況

当社グループの資金状況は、現金及び現金同等物の当連結会計年度の期末残高が期首残高と比較して273億円増加し、1,069億円となった。各キャッシュ・フローの状況及び要因は次のとおりである。

営業活動によるキャッシュ・フローは、税金等調整前当期純利益226億円の計上や売上債権の減少63億円などの資金増加要因が、法人税等の支払額60億円などの資金減少要因を上回ったことにより、347億円の資金増加（前連結会計年度は157億円の資金増加）となった。

投資活動によるキャッシュ・フローは、定期預金の預入による支出96億円などにより、120億円の資金減少（前連結会計年度は1億円の資金減少）となった。

財務活動によるキャッシュ・フローは、転換社債型新株予約権付社債の発行による収入100億円などにより、59億円の資金増加（前連結会計年度は74億円の資金減少）となった。



## 2【生産、受注及び販売の状況】

当社グループが営んでいる事業の大部分を占める土木事業、建設事業及びグループ事業の一部では生産実績を定義することが困難であり、これらの事業においては請負形態をとっているため、販売実績という定義は実態にそぐわない。

よって、受注及び販売の状況については、可能な限り「1 業績等の概要」において報告セグメントの種類に関連付けて記載している。

なお、参考のため個別の事業の状況は次のとおりである。

建設事業における受注工事高及び完成工事高の状況

### (1) 受注工事高、完成工事高及び次期繰越工事高

期別	区分	前期繰越 工事高 (百万円)	当期受注 工事高 (百万円)	計 (百万円)	当期完成 工事高 (百万円)	次期繰越 工事高 (百万円)
前事業年度 自 平成26年4月1日 至 平成27年3月31日	土木工事	(121,098) 121,135	167,059	288,195	121,572	166,623
	建築工事	(177,793) 178,031	232,248	410,279	225,983	184,296
	合計	(298,892) 299,167	399,307	698,474	347,555	350,919
当事業年度 自 平成27年4月1日 至 平成28年3月31日	土木工事	(166,623) 166,545	123,292	289,838	122,494	167,343
	建築工事	(184,296) 184,321	238,921	423,243	233,462	189,780
	合計	(350,919) 350,867	362,213	713,081	355,957	357,123

(注) 1. 前期繰越工事高の上段( )内表示額は、期首における前期末の次期繰越工事高を表し、下段表示額は為替の影響を受ける海外工事について換算修正したものである。

2. 前期繰越工事で、契約の更改により請負金額に変更があるものについては、当期受注工事高にその増減額を含む。したがって、当期完成工事高にもかかる増減額が含まれる。

3. 次期繰越工事高は(前期繰越工事高+当期受注工事高-当期完成工事高)である。

### (2) 受注工事高の受注方法別比率

工事の受注方法は、特命と競争に大別される。

期別	区分	特命(%)	競争(%)	計(%)
前事業年度 自 平成26年4月1日 至 平成27年3月31日	土木工事	15.8	84.2	100.0
	建築工事	38.3	61.7	100.0
当事業年度 自 平成27年4月1日 至 平成28年3月31日	土木工事	15.3	84.7	100.0
	建築工事	35.5	64.5	100.0

(注) 百分比は請負金額比である。

(3) 完成工事高

期別	区分	国内		海外		計 (B) (百万円)
		官公庁 (百万円)	民間 (百万円)	(A) (百万円)	(A)/(B) (%)	
前事業年度 自 平成26年4月1日 至 平成27年3月31日	土木工事	77,094	36,756	7,720	6.4	121,572
	建築工事	25,713	169,523	30,746	13.6	225,983
	合計	102,807	206,280	38,466	11.1	347,555
当事業年度 自 平成27年4月1日 至 平成28年3月31日	土木工事	85,771	32,720	4,002	3.3	122,494
	建築工事	29,404	171,296	32,762	14.0	233,462
	合計	115,176	204,016	36,764	10.3	355,957

(注) 1. 海外工事の地域別割合は、次のとおりである。

地域	前事業年度 (%)	当事業年度 (%)
北米	52.3	46.9
東南アジア	34.9	40.8
中近東・アフリカ	3.2	7.0
中南米	2.6	5.3
その他	7.0	-
計	100.0	100.0

2. 完成工事のうち主なものは、次のとおりである。

前事業年度の主なもの

首都高速道路株式会社

いわき市

三井不動産株式会社

社会医療法人明和会

Honda de Mexico, S.A. de C.V.

中央環状品川線大橋連結路工事

久之浜・大久地区除染業務委託

(仮称)ららぽーと富士見新築工事

中通総合病院新築及び改修工事

4EM-TM project (HDM新トランスミッション工場新築工事)

当事業年度の主なもの

中日本高速道路株式会社

環境省福島環境再生事務所

リゾートトラスト株式会社

三菱商事都市開発株式会社

有限会社新日邦

第二東名高速道路 岡崎サービスエリア工事

平成26年度東日本大震災により生じた対策地域内廃棄物の国直轄  
処理業務(双葉郡浪江町)における災害廃棄物収集・運搬・選別  
等業務

(仮称)エクシブ鳥羽別邸新築工事

(仮称)本牧物流センター計画

(仮称)藤枝駅南口開発B街区新築工事

3. 前事業年度及び当事業年度ともに完成工事高総額に対する割合が100分の10以上の相手先はない。

(4) 手持工事高 (平成28年3月31日現在)

区分	官公庁 (百万円)	民間 (百万円)	計 (百万円)
土木工事	132,894	34,448	167,343
建築工事	44,384	145,395	189,780
合計	177,279	179,844	357,123

手持工事のうち主なもの

岩手県

二級河川大槌川筋大槌の1地区ほか河川災害復旧(23災617号及び622号)水門土木工事

独立行政法人 鉄道建設・運輸施設整備  
支援機構

相鉄・東急直通線、新綱島駅他

中日本高速道路株式会社

東京外かく環状道路 本線トンネル(北行)大泉南工事

須賀川市

須賀川市新庁舎建設本体工事

仙北市

市立角館総合病院建設事業 新病院建築工事

### 3【対処すべき課題】

今後については、国内景気は緩やかに回復することが見込まれるが、新興国の景気低迷等の影響により、景気の先行きに不透明感が残る状況が続くと考えられる。

また、オリンピック・パラリンピック関連施設をはじめとした大型プロジェクトが本格的に工事着手される見込みで、建設技能労働者や建設資材の需給動向には引き続き留意が必要であり、緩やかな回復傾向にある民間設備投資についても、景況感次第では先送りされることが懸念される。

このような状況のもと、当社グループは、平成27年5月に策定した「中期経営計画（2016.3期～2018.3期）」を着実に推進することで、事業環境の変化に対応しながら、持続的な成長を遂げていく。

なお、中期経営計画の概要は以下のとおりである。

#### 中期経営計画（2016.3期～2018.3期）

##### (1) 重点施策

1. 持続的な成長に向けた取り組み
  - 施工能力の向上
  - 事業領域の拡大
  - 調達施策
  - 経営資源の確保
2. 「やりがい」と「ゆとり」の実現に向けた取り組み
  - 労働環境の改善
  - 「やりがい」の伴うキャリア形成の促進
3. 社会との共存に向けた取り組み
  - 安全・品質への取り組み
  - 建設産業の抱える課題への取り組み
  - 社会環境の変化に対する取り組み
4. 経営・財務基盤の安定・強化に向けた取り組み
  - 経営・財務基盤の安定・強化
  - 株主への利益還元

##### (2) 目標数値 2018年(平成30年)3月期の計画最終期末の数値

目標数値	個別	連結
建設受注高	4,000億円程度	-
売上高	3,800億円程度	4,000億円程度
営業利益	190億円程度	200億円程度
営業利益率	安定的に5%以上	
ROE (自己資本当期純利益率)	-	10%以上
配当性向	-	20%程度

計画の初年度（2016.3期）は、建設産業全体の喫緊の課題である担い手の確保、育成に関する施策に力を注ぎ、採用体制の強化、宿泊施設の新設を含む研修施設の整備、また、女性活躍に向けた制度充実と職場環境の整備等に取り組んだ。

また、2019年満期円貨建取得条項付転換社債型新株予約権付社債の発行により、施工能力向上に資する機械調達や技術開発に必要な資金調達を実施した。今後は生産性向上や調達施策等の重点施策と併せ、実施段階への移行を進めていく。

当社は、「安心、安全、高品質な良いものづくり」をするという事業活動の基本方針を徹底しつつ、中期経営計画の達成を通じて、社会・お客様・株主・取引先・従業員等のすべてのステークホルダーと「共に成長できる」関係の構築を目指している。

#### 4【事業等のリスク】

当社グループの事業に関して、投資者の判断に重要な影響を及ぼす可能性のある事項には、以下のようなものがある。当社グループは、これらのリスクが発生する可能性を認識したうえで、発生の回避及び発生の対応により業績等に及ぼす影響の軽減を図っている。

なお、文中における将来に関する事項は、当連結会計年度末（平成28年3月31日）現在において当社グループが判断したものである。

##### (1) 事業環境の変化

想定を上回る建設市場の縮小や競争激化が生じた場合には、業績等に影響を及ぼす可能性がある。

##### (2) 諸外国における事業環境の変化

諸外国で事業を行っているため、その国の法令諸規制・税制の予期せぬ改廃・新設、政治・経済・社会情勢の著しい変化、為替相場の大きな変動が発生した場合には、業績等に影響を及ぼす可能性がある。

##### (3) 訴訟

全国トンネルじん肺訴訟が継続しているが、審理の結果によっては業績等に影響を及ぼす可能性がある。

国立大学法人新潟大学に対し、同法人が計画した陽子線がん治療機器導入に関し立替えた約18億円の支払い請求訴訟を提起していたが、当社の請求を退ける旨の判決が、平成28年3月10日に東京高等裁判所よりなされ、判決確定している。当社は今後、陽子線がん治療機器製造会社との交渉を行うことになるが、その結果によっては、業績等に影響を及ぼす可能性がある。

##### (4) 労務費・資材価格の高騰

労務費・資材価格の急激な高騰により建設コストが大幅に増加した場合には、業績等に影響を及ぼす可能性がある。

##### (5) 資金調達金利水準の上昇

資金調達金利水準が急激に上昇した場合には、業績等に影響を及ぼす可能性がある。

##### (6) 退職給付債務等の変動

年金資産の運用成績や将来の退職給付債務算出に用いる年金数理上の前提条件に変更があるなどして退職給付債務等に変動があった場合には、業績等に影響を及ぼす可能性がある。

##### (7) 保有資産の時価下落

事業用不動産や有価証券等の保有資産の時価が下落した場合には、業績等に影響を及ぼす可能性がある。

##### (8) 繰延税金資産

繰延税金資産については、今後の利益（課税所得）を合理的に見積もった上で計上しているが、制度面の変更等によっては一部取崩しを求められる可能性がある。

##### (9) 取引先等の信用リスク

発注者や協力会社、共同企業体の構成員会社の信用不安などが顕在化した場合には、資金の回収不能や施工の遅れ等による追加費用が発生して、業績等に影響を及ぼす可能性がある。

##### (10) 法令諸規制

当社グループは会社法、金融商品取引法、独占禁止法、建設業法、建築基準法、宅地建物取引業法等の適用を受けている。役職員に対するコンプライアンスの徹底や法令リスク管理等を行っているが、法令諸規制の改廃や新設が行われて、もしくは法令諸規制の違反が発生して当社グループの営業活動に大きな制約が生じた場合には、業績等に影響を及ぼす可能性がある。

##### (11) 業務リスクの顕在化

業務の正確性及び効率性の確保には力を入れているが、不正確あるいは不適切な業務が行われて重大な業務リスクが発生した場合には、業績等に影響を及ぼす可能性がある。

##### (12) 情報管理

顧客の情報管理には細心の注意を払っているが、万が一重要な情報が外部へ漏洩した場合には顧客や社会からの信用喪失、損害賠償等の発生により業績等に影響を及ぼす可能性がある。

##### (13) 工事目的物の欠陥

工事目的物の品質管理には万全を期しているが、重大な欠陥が発生した場合には顧客からの信頼喪失、瑕疵担保責任等による損害賠償等の発生により、業績等に影響を及ぼす可能性がある。

##### (14) 災害等

労働災害等を未然に防止するため様々な安全対策の徹底を図っているが、労働災害等が発生した場合、あるいは自然災害等による被害が発生した場合には、業績等に影響を及ぼす可能性がある。

#### 5【経営上の重要な契約等】

該当事項なし。

## 6【研究開発活動】

当社グループは、土木・建築・環境分野を柱に、さらなる品質の安定と十分な顧客満足を確保するべく積極的に技術・研究開発活動を推進し、その成果の展開に取り組んでいる。

当連結会計年度における研究開発への投資総額は約21億円（消費税等抜き）である。

セグメントごとの内訳は、土木事業約6億円、建築事業約8億円及びその他社外からの受託研究約6億円であり、主な研究成果等は次のとおりである。

### （土木事業）

「地質情報CIM管理システム」を開発し、運用を開始

- 地質情報・計測データを3次元モデル上で一元管理 -

山岳トンネルやダムなど、山岳土木の施工に際しては、地質に関する様々な検討を調査・設計段階で実施するとともに、施工時には実際の地質状況を詳細に確認・評価し、所要の施工品質を確保する。これらの業務を高度化・自動化・省力化するために開発したのが、「地質情報CIM管理システム」である。本システムについては、実際の現場（トンネル13現場、ダム1現場、造成3現場）に適用し、運用時に現場のニーズに基づく改良を加えた上で、国土交通省の新技术情報提供システム（NETIS）への登録を完了した（登録番号：KK-110010-A）。

具体的な開発内容は、次のとおりである。

#### 〔山岳トンネルの場合〕

- ・切羽写真の3次元配置や覆工コンクリート打設記録など、施工情報の一元管理を可能とした。
- ・地表面変位や地下水位などの計測データの3次元表示を実現した。

#### 〔ダムの場合〕

- ・堤体基礎掘削のり面を対象にしてCIMを適用し、地質ごとの掘削数量などの自動算定を可能とした。
- ・地表面変位や地下水位などの計測データの3次元表示を実現した。

今後は、施工現場と遠隔に離れた本社・支店技術部門との連携強化をICTの活用により本格化する。CIMを用いてリアルタイムに多様な施工状況の情報を共有し、現場の課題に即時に対応できる仕組みの構築を進める。

### （建築事業）

APRSS（エープラス）構法の適用範囲を拡大し、コストダウンを実現

- 建築技術性能証明を再取得 -

混合柱梁接合構法「APRSS（エープラス）構法」は、柱部材を鉄筋コンクリート（RC）造としながら、鉄骨（S）造または鉄骨鉄筋コンクリート（SRC）造の梁を組み合わせるハイブリッド構法である。本構法のいっそうの合理化のために適用範囲拡大の改定を行い、一般財団法人日本建築総合試験所の建築技術性能証明（GBRC 性能証明 第07-04号 改定2）を再取得した。

従来の鉄筋コンクリート造は、圧縮耐力や剛性が高いという特徴があるが、部材重量が重くなるため適用建物は比較的小スパンの短い建物に制限される。一方、鉄骨造は軽量で耐力が高いことから大スパンの建物に適しているが、鋼材はRCに比べると高価であり、また柱鉄骨の納期に時間が掛かるという課題がある。APRSS構法は、物流倉庫や生産・商業・病院施設など広い空間を必要とする建築物を対象とした構法であり、S造よりも経済的で構造性能の優れた構造形式を実現できる。

今回の開発では鉄骨ブレースの併用を可能とした。建築物のスパンや積載荷重などに応じて鉄骨ブレースを適所に配置することで、柱・梁の断面寸法や鉄筋の使用量を適切に抑え、コスト削減を図ることができる。また、軽量の屋根を支持する最上階などでは、RC造と比べて経済性に優れた小断面のS造柱が採用できるようになった。さらに、梁を柱幅方向に偏芯させて接合することを可能とし、外壁を取り付けるための金物や外周に跳ね出したスラブを受けるための補強材の大幅な削減を図れる。

当社はAPRSS構法をはじめとするハイブリッド構法について、1997年以来、12件の適用実績がある。今後、さまざまな大スパン建築物の建設において、ハイブリッド構法を積極的に提案してさらなる普及展開を図るとともに、いっそうの技術改良を目指す。

### （グループ事業）

当連結会計年度は、研究開発活動は特段行われていない。

### （その他）

当社が保有する高度技術ならびに研究所施設を活用し、社外からの受託研究業務を行っている。

## 7【財政状態、経営成績及びキャッシュ・フローの状況の分析】

文中における将来に関する事項は、当連結会計年度末（平成28年3月31日）現在において当社グループが判断したものである。

### (1) 重要な会計方針及び見積り

当社グループの連結財務諸表は、わが国において一般に公正妥当と認められている会計基準に基づき作成されている。

この連結財務諸表の作成にあたっては、資産・負債並びに収益・費用の数値に影響を与える見積り、判断が一定の会計基準の範囲内で行われている。これらの見積り等については、継続して評価し、事象の変化等により必要に応じて見直しを行っているが、見積りには不確実性を伴うため、実際の結果はこれらとは異なる場合がある。

### (2) 当連結会計年度の経営成績の分析

当社グループの当連結会計年度の経営成績は、売上高は完成工事高が対前連結会計年度比1.6%の増加となったこと等により、前連結会計年度比2.6%増加の3,792億円となり、売上総利益は前連結会計年度比24.2%増加し、447億円となった。

営業利益は、完成工事総利益が増加したことを主因とし、前連結会計年度比37.5%増加の254億円となった。

営業外収支は前連結会計年度に比べ為替差損の増加等により17億円悪化したものの、経常利益は233億円と前連結会計年度比28.6%の増加となった。

特別損益は固定資産売却益及び投資有価証券売却益の計上や前連結会計年度において計上した貸倒引当金繰入額の影響等により、前連結会計年度に比べ19億円増加した。

以上により、親会社株主に帰属する当期純利益は149億円（前連結会計年度比106.9%の増加）となり、前連結会計年度に比べ77億円の増益という結果となった。

### (3) 経営成績に重要な影響を与える要因について

当社グループの本業である建設産業は、景気動向の影響を比較的受けやすい傾向にある。

国内景気は各種施策の効果により緩やかな回復が続くものと見込まれるが、国内建設市場については景気回復に伴う民間建設投資が期待される一方で、公共投資が減少の動きに転じている。

また、海外景気の下振れ等による国内景気の失速リスクに加え、建設技能労働者・建設資材等の需給動向への留意はなお必要な状況にあり、懸念要素の残る経営環境となっている。

### (4) 戦略的現状と見通し

建設市場は、堅調に推移する政府建設投資に加え、民間建設投資の回復が期待される一方で、発注者ニーズの多様化や労務・資機材の需給動向など、大きく変化している。

当社は、このような事業環境のもと、平成27年5月に策定した「中期経営計画（2016.3期～2018.3期）」に基づき、「魅力ある企業グループへの変革」を戦略テーマに、

○持続的成長に向けた取り組み

○「やりがい」と「ゆとり」の実現に向けた取り組み

○社会との共存に向けた取り組み

○経営・財務基盤の安定・強化に向けた取り組み

を重点施策に据えて展開しており、計画最終期末（2018.3期）に、連結売上高4,000億円程度、営業利益200億円程度、ROE 10%以上の達成を目指している。

(5) 資本の財源及び資金の流動性についての分析

当社グループの資金状況は、現金及び現金同等物の当連結会計年度の期末残高が期首残高と比較して273億円増加し、1,069億円となった。各キャッシュ・フローの状況及び要因は次のとおりである。

営業活動によるキャッシュ・フローは、347億円の資金増加となった。主な内訳は、税金等調整前当期純利益226億円、売上債権の減少63億円、法人税等の支払額60億円などである。

投資活動によるキャッシュ・フローは、120億円の資金減少となった。主な内訳は、定期預金の預入による支出96億円などである。

財務活動によるキャッシュ・フローは、59億円の資金増加となった。主な内訳は、転換社債型新株予約権付社債の発行による収入100億円などである。

(6) 経営者の問題認識と今後の方針について

国内景気は緩やかな回復基調が続くものと見込まれる中、建設産業においても、底堅く推移する政府建設投資に加え、民間建設投資の回復が期待される一方で、発注者ニーズの多様化や労務・資機材の需給動向には引き続き注視が必要である。

また、少子高齢化社会における担い手の確保や、抜本的な生産性向上に向けた取組み等、中長期的な課題への対応も不可欠である。

このような経営環境に対処すべく、平成27年5月に策定した「中期経営計画（2016.3期～2018.3期）」の重点施策を展開し、市場の変化に対応するとともに、持続的な成長に向けた基盤整備を進めることで、企業価値の更なる向上を目指していく。

また、「魅力ある企業グループへの変革」を図り、すべてのステークホルダーと「共に成長できる」関係を構築する方針である。



### 第3【設備の状況】

#### 1【設備投資等の概要】

(土木事業及び建築事業)

当連結会計年度は、研修宿泊施設の建設及び建設用機械装置等の購入・更新を中心に行い、その総額は約14億円であった。

(グループ事業)

当連結会計年度は、建設用機械装置等の購入・更新及び資材工場の設備更新投資を中心に行い、その総額は約5億円であった。

(注) 「第3 設備の状況」における各事項の記載については、消費税等抜き金額を表示している。

#### 2【主要な設備の状況】

(1) 提出会社

平成28年3月31日現在

事業所名 (所在地)	セグメント の名称	帳簿価額(百万円)						従業員数 (人)
		建物・ 構築物 (賃借料)	機械・運搬 具・工具器 具備品	土地		リース 資産	合計	
				土地:m <sup>2</sup> (賃借面積)	金額 (賃借料)			
本社他 (東京都港区)(注)4	土木事業及び 建築事業	2,583 (750)	251	293,484	7,346	52	10,234	1,807
技術研究所 (茨城県つくば市) (注)5	土木事業及び 建築事業	1,986	98	47,245 (20,536)	3,540 (27)	-	5,625	79
東北支店 (仙台市青葉区)	土木事業及び 建築事業	294	168	12,370	2,779	4	3,247	620
名古屋支店 (名古屋市中区)	土木事業及び 建築事業	308	2	4,721	319	-	630	287
大阪支店 (大阪市福島区)	土木事業及び 建築事業	559	18	18,580	1,655	2	2,236	307
広島支店 (広島市中区)	土木事業及び 建築事業	1 (9)	7	18,414	204	-	213	87
九州支店 (福岡市中央区)	土木事業及び 建築事業	98	6	18,097	694	0	799	200

(2) 国内子会社

平成28年3月31日現在

会社名	事業所名 (所在地)	セグメント の名称	帳簿価額(百万円)						従業員数 (人)
			建物・ 構築物 (賃借料)	機械・運搬 具・工具器 具備品	土地		リース 資産	合計	
					土地:m <sup>2</sup> (賃借面積)	金額 (賃借料)			
安藤ハザマ 興業(株)	本社他 (東京都江東区他)	グループ 事業	164	481	26,146	512	-	1,159	197
青山機工(株)	本社他 (埼玉県北本市)	グループ 事業	38	119	39,593	43	42	243	108
菱晃開発(株)	本社他 (名古屋市中区)	グループ 事業	1,031	1	1,010	837	-	1,869	18

(3) 在外子会社

平成28年3月31日現在

会社名	事業所名 (所在地)	セグメントの名称	帳簿価額(百万円)					従業員数 (人)	
			建物・ 構築物 (賃借料)	機械・運搬 具・工具器 具備品	土地		リース 資産		合計
					土地:m <sup>2</sup> (賃借面積)	金額 (賃借料)			
ハザマアンドウ (タイランド)	本社他 (タイ・バンコ ク市)	グループ 事業	- (3)	4	-	-	-	4	52
ハザマアンドウ シンガポール	本社他 (シンガポー ル)	グループ 事業	- (13)	-	-	-	-	-	5
ハザマアンドウ マレーシア	本社他 (マレーシア ジョホール州)	グループ 事業	- (0)	0	-	-	-	0	2

- (注) 1. 帳簿価額に建設仮勘定は含まない。  
2. 提出会社は、土木事業及び建築事業を営んでおり、大半の設備はこれら事業において共通的に使用されているので、セグメントに分類せず、主要な事業所ごとに一括して記載している。  
3. 土地及び建物の一部を連結会社以外から賃借している。建物については当連結会計年度の賃借料を「建物・構築物」欄の( )内に外書きしている。また、土地については、「土地」欄の( )内に賃借面積及び当連結会計年度の賃借料を外書きしている。  
4. 提出会社の本社には、国際事業本部、関東土木支店、首都圏建築支店を含んでいる。  
5. 提出会社の技術研究所は、建設事業における施工技術などの研究開発施設である。他の施設は、提出会社・子会社ともに事業用施設(事務所ビルほか)である。  
6. 主要な土地・建物で賃貸中の重要なものはない。

### 3【設備の新設、除却等の計画】

#### (土木事業及び建築事業)

保有施設については必要に応じて更新投資を進めて有効利用を促進していく。また情報関連設備及び技術研究開発には継続して投資を行う予定だが、重要な設備の新設及び除却等の計画はない。

#### (グループ事業)

保有施設については必要に応じて更新投資を進めて有効利用を促進し、また建設用機械装置等には継続して投資を行う予定だが、重要な設備の新設及び除却等の計画はない。

## 第4【提出会社の状況】

### 1【株式等の状況】

#### (1)【株式の総数等】

##### 【株式の総数】

種類	発行可能株式総数(株)
普通株式	400,000,000
計	400,000,000

##### 【発行済株式】

種類	事業年度末現在 発行数(株) (平成28年3月31日)	提出日現在 発行数(株) (平成28年6月29日)	上場金融商品取引所 名又は登録認可金融 商品取引業協会名	内容
普通株式	185,209,189	185,209,189	東京証券取引所 (市場第一部)	株主としての権利内容に制限のない、標準となる株式 単元株式数は100株
計	185,209,189	185,209,189	-	-

#### (2)【新株予約権等の状況】

当社は会社法第236条第1項、第238条第1項及び第2項ならびに第240条第1項の規定に基づき新株予約権を発行している。

第1回新株予約権A(平成20年6月27日取締役会決議)

	事業年度末現在 (平成28年3月31日)	提出日の前月末現在 (平成28年5月31日)
新株予約権の数(個)	88	同左
新株予約権のうち自己新株予約権の数	-	-
新株予約権の目的となる株式の種類	普通株式	同左
新株予約権の目的となる株式の数(株) 1	8,800	同左
新株予約権の行使時の払込金額(円)	1株当たり 1	同左
新株予約権の行使期間	自 平成21年7月15日 至 平成31年7月14日	同左
新株予約権の行使により株式を発行する場合の株式の発行価格及び資本組入額(円)	発行価格 108 2	同左
新株予約権の行使の条件	3	同左
新株予約権の譲渡に関する事項	当社取締役会の承認を要するものとする。	同左
代用払込みに関する事項	-	-
組織再編成行為に伴う新株予約権の交付に関する事項	4	同左

#### 1 新株予約権の目的となる株式の数

新株予約権を割り当てた平成20年7月15日以降、当社が当社普通株式につき、株式分割(普通株式の株式無償割り当てを含む。)または株式併合を行う場合には、付与株式数を次の算式により調整する。

調整後付与株式数 = 調整前付与株式数 × 株式分割・併合の比率

また、上記のほか、付与株式数の調整をすることが適切な場合は、当社は、合理的な範囲で付与株式数を調整することができる。

なお、上記の調整の結果生じる1株未満の端数は、これを切り捨てる。

#### 2 新株予約権の行使により株式を発行する場合の株式の発行価格及び資本組入額

(1) 発行価格は行使時の払込金額1円とストック・オプションの付与日における公正な評価単価107円を合算した金額を記載している。

(2) 新株予約権の行使により株式を発行する場合における増加する資本の額は、会社計算規則第17条第1項に従い算出される資本金等増加限度額の2分の1の金額とし、計算の結果生じる1円未満の端数は、これを切り上げるものとする。

### 3 新株予約権の行使の条件

(1) 新株予約権者は、当社第5回定時株主総会終結後、次回定時株主総会終結まで継続して当社の取締役または執行役員いずれかの地位にある場合に限り、平成21年7月15日から平成31年7月14日までの期間内において新株予約権を行使することができるものとする。ただし、新株予約権者が当社第5回定時株主総会終結後、次回定時株主総会終結時まで、死亡または会社都合により当社の取締役および執行役員いずれの地位をも喪失した場合はこの限りではない。この場合、新株予約権者は、平成21年7月15日から平成26年7月14日までの間に限り、新株予約権を行使することができるものとする。

(2) 新株予約権者が次回定時株主総会終結時以降、当社の取締役および執行役員いずれの地位をも喪失した場合は、新株予約権者は、当該地位喪失日の翌日（ただし、次回定時株主総会終結後、平成21年7月14日までの期間内に地位を喪失した者については平成21年7月15日）から5年を経過する日または平成31年7月14日のうちいずれか早い日までの期間内に限り、新株予約権を行使することができるものとする。

(3) 新株予約権者は、以下に定める場合には、上記(1)および(2)に定める期間に拘わらず、以下に定める期間内に限り新株予約権を行使できるものとする。

当社が消滅会社となる合併契約承認の議案、または当社が完全子会社となる株式交換契約もしくは株式移転計画承認の議案につき当社株主総会で承認された場合（株主総会決議が不要な場合は、当社の取締役会決議がなされた場合）

当該承認日の翌日から15日間

(4) 新株予約権者が新株予約権を放棄した場合には、かかる新株予約権を行使することができないものとする。

### 4 組織再編成行為に伴う新株予約権の交付に関する事項

当社が、合併（当社が合併により消滅する場合に限る。）、吸収分割もしくは新設分割（それぞれ当社が分割会社となる場合に限る。）、または株式交換もしくは株式移転（以上を総称して以下、「組織再編行為」という。）をする場合において、組織再編行為の効力発生日（吸収合併につき吸収合併がその効力を生ずる日、新設合併につき新設合併設立株式会社成立の日、吸収分割につき吸収分割がその効力を生ずる日、新設分割につき新設分割設立株式会社の成立の日、株式交換につき株式交換がその効力を生ずる日、および株式移転につき株式移転設立完全親会社の成立の日をいう。）の直前において残存する新株予約権（以下、「残存新株予約権」という。）を有する新株予約権者に対し、それぞれの場合につき、会社法第236条第1項第8号のイからホまでに掲げる株式会社（以下、「再編対象会社」という。）の新株予約権をそれぞれ交付することとする。ただし、以下の各号に沿って再編対象会社の新株予約権を交付する旨を、吸収合併契約、新設合併契約、吸収分割契約、新設分割計画、株式交換契約または株式移転計画において定めることを条件とする。

(1) 交付する再編対象会社の新株予約権の数

新株予約権者が保有する残存新株予約権の数と同一の数をそれぞれ交付するものとする。

(2) 新株予約権の目的である再編対象会社の株式の種類

再編対象会社の普通株式とする。

(3) 新株予約権の目的である再編対象会社の株式の数

組織再編行為の条件等を勘案の上、上記1に準じて決定する。

(4) 新株予約権の行使に際して出資される財産の価額

交付される各新株予約権の行使に際して出資される財産の価額は、以下に定める再編後払込金額に、上記(3)に従って決定される当該各新株予約権の目的である再編対象会社の株式の数を乗じて得られる金額とする。再編後払込金額は、交付される各新株予約権を行使することにより交付を受けることができる再編対象会社の株式1株当たり1円とする。

(5) 新株予約権を行使することができる期間

平成21年7月15日と組織再編行為の効力発生日のうちいずれか遅い日から、平成31年7月14日までとする。

(6) 新株予約権の行使により株式を発行する場合における増加する資本金および資本準備金に関する事項

上記2に準じて決定する。

(7) 譲渡による新株予約権の取得の制限

譲渡による新株予約権の取得については、再編対象会社の取締役会の決議による承認を要する。

(8) 新株予約権の取得条項

無償で新株予約権を取得することができる場合に準じて決定する。

(9) その他の新株予約権の行使の条件

上記3に準じて決定する。

当社は会社法第236条第1項、第238条第1項及び第2項ならびに第240条第1項の規定に基づき新株予約権を発行している。

第2回新株予約権A（平成21年6月26日取締役会決議）

	事業年度末現在 (平成28年3月31日)	提出日の前月末現在 (平成28年5月31日)
新株予約権の数(個)	230	同左
新株予約権のうち自己新株予約権の数	-	-
新株予約権の目的となる株式の種類	普通株式	同左
新株予約権の目的となる株式の数(株) 1	23,000	同左
新株予約権の行使時の払込金額(円)	1株当たり 1	同左
新株予約権の行使期間	自平成22年7月14日 至平成32年7月13日	同左
新株予約権の行使により株式を発行する場合の株式の発行価格及び資本組入額(円)	発行価格 102 2	同左
新株予約権の行使の条件	3	同左
新株予約権の譲渡に関する事項	当社取締役会の承認を要するものとする。	同左
代用払込みに関する事項	-	-
組織再編成行為に伴う新株予約権の交付に関する事項	4	同左

1 新株予約権の目的となる株式の数

新株予約権を割り当てた平成21年7月14日以降、当社が当社普通株式につき、株式分割（普通株式の株式無償割り当てを含む。）または株式併合を行う場合には、付与株式数を次の算式により調整する。

調整後付与株式数 = 調整前付与株式数 × 株式分割・併合の比率

また、上記のほか、付与株式数の調整をすることが適切な場合は、当社は、合理的な範囲で付与株式数を調整することができる。

なお、上記の調整の結果生じる1株未満の端数は、これを切り捨てる。

2 新株予約権の行使により株式を発行する場合の株式の発行価格及び資本組入額

(1) 発行価格は行使時の払込金額1円とストック・オプションの付与日における公正な評価単価101円を合算した金額を記載している。

(2) 新株予約権の行使により株式を発行する場合における増加する資本の額は、会社計算規則第17条第1項に従い算出される資本金等増加限度額の2分の1の金額とし、計算の結果生じる1円未満の端数は、これを切り上げるものとする。

3 新株予約権の行使の条件

(1) 新株予約権者は、当社第6回定時株主総会終結後、次回定時株主総会終結まで継続して当社の取締役または執行役員のいずれかの地位にある場合に限り、平成22年7月14日から平成32年7月13日までの期間内において新株予約権を行使することができるものとする。ただし、新株予約権者が当社第6回定時株主総会終結後、次回定時株主総会終結時まで、死亡または会社都合より当社の取締役および執行役員のいずれの地位をも喪失した場合はこの限りではない。この場合、新株予約権者は、平成22年7月14日から平成27年7月13日までの間に限り、新株予約権を行使することができるものとする。

(2) 新株予約権者が次回定時株主総会終結時以降、当社の取締役および執行役員のいずれの地位をも喪失した場合は、新株予約権者は、当該地位喪失日の翌日（ただし、次回定時株主総会終結後、平成22年7月13日までの期間内に地位を喪失した者については平成22年7月14日）から5年を経過する日または平成32年7月13日のうちいずれか早い日までの期間内に限り、新株予約権を行使することができるものとする。

(3) 新株予約権者は、以下に定める場合には、上記(1)および(2)に定める期間に拘わらず、以下に定める期間内に限り新株予約権を行使できるものとする。

当社が消滅会社となる合併契約承認の議案、または当社が完全子会社となる株式交換契約もしくは株式移転計画承認の議案につき当社株主総会で承認された場合（株主総会決議が不要な場合は、当社の取締役会決議がなされた場合）

当該承認日の翌日から15日間

- (4) 新株予約権者が新株予約権を放棄した場合には、かかる新株予約権を行使することができないものとする。
- 4 組織再編成行為に伴う新株予約権の交付に関する事項
- 当社が、合併（当社が合併により消滅する場合に限る。）、吸収分割もしくは新設分割（それぞれ当社が分割会社となる場合に限る。）、または株式交換もしくは株式移転（以上を総称して以下、「組織再編行為」という。）をする場合において、組織再編行為の効力発生日（吸収合併につき吸収合併がその効力を生ずる日、新設合併につき新設合併設立株式会社成立の日、吸収分割につき吸収分割がその効力を生ずる日、新設分割につき新設分割設立株式会社の成立の日、株式交換につき株式交換がその効力を生ずる日、および株式移転につき株式移転設立完全親会社の成立の日をいう。）の直前において残存する新株予約権（以下、「残存新株予約権」という。）を有する新株予約権者に対し、それぞれの場合につき、会社法第236条第1項第8号のイからホまでに掲げる株式会社（以下、「再編対象会社」という。）の新株予約権をそれぞれ交付することとする。ただし、以下の各号に沿って再編対象会社の新株予約権を交付する旨を、吸収合併契約、新設合併契約、吸収分割契約、新設分割計画、株式交換契約または株式移転計画において定めることを条件とする。
- (1) 交付する再編対象会社の新株予約権の数  
新株予約権者が保有する残存新株予約権の数と同一の数をそれぞれ交付するものとする。
  - (2) 新株予約権の目的である再編対象会社の株式の種類  
再編対象会社の普通株式とする。
  - (3) 新株予約権の目的である再編対象会社の株式の数  
組織再編行為の条件等を勘案の上、上記 1 に準じて決定する。
  - (4) 新株予約権の行使に際して出資される財産の価額  
交付される各新株予約権の行使に際して出資される財産の価額は、以下に定める再編後払込金額に、上記 (3) に従って決定される当該各新株予約権の目的である再編対象会社の株式の数を乗じて得られる金額とする。再編後払込金額は、交付される各新株予約権を行使することにより交付を受けることができる再編対象会社の株式1株当たり1円とする。
  - (5) 新株予約権を行使することができる期間  
平成22年7月14日と組織再編行為の効力発生日のうちいずれか遅い日から、平成32年7月13日までとする。
  - (6) 新株予約権の行使により株式を発行する場合における増加する資本金および資本準備金に関する事項  
上記 2 に準じて決定する。
  - (7) 譲渡による新株予約権の取得の制限  
譲渡による新株予約権の取得については、再編対象会社の取締役会の決議による承認を要する。
  - (8) 新株予約権の取得条項  
無償で新株予約権を取得することができる場合に準じて決定する。
  - (9) その他の新株予約権の行使の条件  
上記 3 に準じて決定する。

当社は会社法第236条第1項および第238条第1項に基づき新株予約権を発行している。  
第2回新株予約権B（平成21年6月26日取締役会決議）

	事業年度末現在 (平成28年3月31日)	提出日の前月末現在 (平成28年5月31日)
新株予約権の数(個)	96	同左
新株予約権のうち自己新株予約権の数	-	-
新株予約権の目的となる株式の種類	普通株式	同左
新株予約権の目的となる株式の数(株) 1	9,600	同左
新株予約権の行使時の払込金額(円) 2	1株当たり 120	同左
新株予約権の行使期間	自平成23年7月15日 至平成28年7月14日	同左
新株予約権の行使により株式を発行する場合の株式の発行価格及び資本組入額(円)	発行価格 148 3	同左
新株予約権の行使の条件	4	同左
新株予約権の譲渡に関する事項	当社取締役会の承認を要するものとする。	同左
代用払込みに関する事項	-	-
組織再編成行為に伴う新株予約権の交付に関する事項	5	同左

1 新株予約権の目的となる株式の数

新株予約権を割り当てた平成21年7月14日以降、当社が当社普通株式につき、株式分割（普通株式の株式無償割り当てを含む。）または株式併合を行う場合には、付与株式数を次の算式により調整する。

調整後付与株式数 = 調整前付与株式数 × 株式分割・併合の比率

また、上記のほか、付与株式数の調整をすることが適切な場合は、当社は、合理的な範囲で付与株式数を調整することができる。なお、上記の調整の結果生じる1株未満の端数は、これを切り捨てる。

2 行使価額の調整

割当日後、当社が当社普通株式につき、次の または の事由を行う場合、行使価額をそれぞれ次に定める算式（以下、「行使価額調整式」という。）により調整し、調整の結果生じる1円未満の端数は、これを切り上げる。

株式分割または株式併合を行う場合。

$$\text{調整後行使価額} = \text{調整前行使価額} \times \frac{1}{\text{株式分割・併合の比率}}$$

時価を下回る価額で新株式の発行または自己株式の処分を行う場合（会社法第194条の規定（単元未満株主による単元未満株式売渡請求）に基づく自己株式の売渡し、当社普通株式の交付を請求できる新株予約権（新株予約権付社債に付されたものを含む。）の行使による場合を除く。）。

$$\text{調整後行使価額} = \text{調整前行使価額} \times \frac{\text{既発行株式数} + \frac{\text{新規発行株式数} \times 1 \text{株当たりの払込金額}}{\text{時価}}}{\text{既発行株式数} + \text{新規発行株式数}}$$

3 新株予約権の行使により株式を発行する場合の株式の発行価格及び資本組入額

(1) 発行価格は行使時の払込金額120円とストック・オプションの付与日における公正な評価単価28円を合算した金額を記載している。

(2) 新株予約権の行使により株式を発行する場合における増加する資本の額は、会社計算規則第17条第1項に従い算出される資本金等増加限度額の2分の1の金額とし、計算の結果生じる1円未満の端数は、これを切り上げるものとする。

4 新株予約権の行使の条件

(1) 新株予約権者は、割当日から平成23年7月14日まで継続して当社の使用人の地位にある場合に限り、平成23年7月15日から平成28年7月14日までの期間内において新株予約権を行使することができる。ただし、新株予約権者が、割当日から平成23年7月14日（当日を含まない。）までに、死亡、定年退職または会社都合により当社の使用人の地位を喪失した場合はこの限りではない。この場合、新株予約権者は、平成23年7月15日から1年を経過する日までの間に限り、新株予約権を行使することができるものとする。

- (2) 新株予約権者が、平成23年7月14日(当日を含む。)以降、平成23年7月15日から平成28年7月14日の期間において、死亡、定年退職または会社都合により使用人の地位を喪失した場合は、地位喪失の日の翌日から1年を経過する日または平成28年7月14日のうちいずれか早い日までの期間内に限り、新株予約権を行使することができる。
- (3) 新株予約権者が、死亡、定年退職または会社都合以外により当社の使用人の地位を喪失した場合は、新株予約権を行使できないものとする。
- (4) 新株予約権者が新株予約権を放棄した場合には、かかる新株予約権を行使することができない。
- 5 組織再編成行為に伴う新株予約権の交付に関する事項
- 当社が、合併(当社が合併により消滅する場合に限る。)、吸収分割もしくは新設分割(それぞれ当社が分割会社となる場合に限る。)または株式交換もしくは株式移転(それぞれ当社が完全子会社となる場合に限る。)(以上を総称して以下、「組織再編行為」という。)をする場合において、組織再編行為の効力発生日(吸収合併につき吸収合併がその効力を生ずる日、新設合併につき新設合併設立株式会社成立の日、吸収分割につき吸収分割がその効力を生ずる日、新設分割につき新設分割設立株式会社の成立の日、株式交換につき株式交換がその効力を生ずる日、および株式移転につき株式移転設立完全親会社の成立の日をいう。)の直前において残存する新株予約権(以下、「残存新株予約権」という。)を保有する新株予約権者に対し、それぞれの場合につき、会社法第236条第1項第8号のイからホまでに掲げる株式会社(以下、「再編対象会社」という。)の新株予約権をそれぞれ交付することとする。ただし、以下の各号に沿って再編対象会社の新株予約権を交付する旨を、吸収合併契約、新設合併契約、吸収分割契約、新設分割計画、株式交換契約または株式移転計画において定めることを条件とする。
- (1) 交付する再編対象会社の新株予約権の数  
新株予約権者が保有する残存新株予約権の数と同一の数をそれぞれ交付するものとする。
- (2) 新株予約権の目的である再編対象会社の株式の種類  
再編対象会社の普通株式とする。
- (3) 新株予約権の目的である再編対象会社の株式の数  
組織再編行為の条件等を勘案の上、上記1に準じて決定する。
- (4) 新株予約権の行使に際して出資される財産の価額  
交付される各新株予約権の行使に際して出資される財産の価額は、行使価額を組織再編行為の条件等を勘案の上、調整して得られる再編後払込金額に上記(3)に従って決定される当該各新株予約権の目的である再編対象会社の株式の数を乗じて得られる金額とする。
- (5) 新株予約権を行使することができる期間  
平成23年7月15日と組織再編行為の効力発生日のうちいずれか遅い日から、平成28年7月14日までとする。
- (6) 新株予約権の行使により株式を発行する場合における増加する資本金および資本準備金に関する事項  
上記3に準じて決定する。
- (7) 譲渡による新株予約権の取得の制限  
譲渡による新株予約権の取得については、再編対象会社の取締役会の決議による承認を要する。
- (8) 新株予約権の取得条項  
無償で新株予約権を取得することができる場合に準じて決定する。
- (9) その他の新株予約権の行使の条件  
上記4に準じて決定する。



当社は会社法第236条第1項、第238条第1項及び第2項ならびに第240条第1項の規定に基づき新株予約権を発行している。

第3回新株予約権A（平成22年6月29日取締役会決議）

	事業年度末現在 (平成28年3月31日)	提出日の前月末現在 (平成28年5月31日)
新株予約権の数(個)	360	同左
新株予約権のうち自己新株予約権の数	-	-
新株予約権の目的となる株式の種類	普通株式	同左
新株予約権の目的となる株式の数(株) 1	36,000	同左
新株予約権の行使時の払込金額(円)	1株当たり 1	同左
新株予約権の行使期間	自平成23年7月16日 至平成33年7月15日	同左
新株予約権の行使により株式を発行する場合の株式の発行価格及び資本組入額(円)	発行価格 73 2	同左
新株予約権の行使の条件	3	同左
新株予約権の譲渡に関する事項	当社取締役会の承認を要するものとする。	同左
代用払込みに関する事項	-	-
組織再編成行為に伴う新株予約権の交付に関する事項	4	同左

1 新株予約権の目的となる株式の数

新株予約権を割り当てた平成22年7月16日以降、当社が当社普通株式につき、株式分割（普通株式の株式無償割り当てを含む。）または株式併合を行う場合には、付与株式数を次の算式により調整する。

調整後付与株式数 = 調整前付与株式数 × 株式分割・併合の比率

また、上記のほか、付与株式数の調整をすることが適切な場合は、当社は、合理的な範囲で付与株式数を調整することができる。

なお、上記の調整の結果生じる1株未満の端数は、これを切り捨てる。

2 新株予約権の行使により株式を発行する場合の株式の発行価格及び資本組入額

(1) 発行価格は行使時の払込金額1円とストック・オプションの付与日における公正な評価単価72円を合算した金額を記載している。

(2) 新株予約権の行使により株式を発行する場合における増加する資本の額は、会社計算規則第17条第1項に従い算出される資本金等増加限度額の2分の1の金額とし、計算の結果生じる1円未満の端数は、これを切り上げるものとする。

3 新株予約権の行使の条件

(1) 新株予約権者は、当社第7回定時株主総会終結後、次回定時株主総会終結まで継続して当社の取締役または執行役員のいずれかの地位にある場合に限り、平成23年7月16日から平成33年7月15日までの期間内において新株予約権を行使することができるものとする。ただし、新株予約権者が当社第7回定時株主総会終結後、次回定時株主総会終結時まで、死亡または会社都合より当社の取締役および執行役員のいずれの地位をも喪失した場合はこの限りではない。この場合、新株予約権者は、平成23年7月16日から平成28年7月15日までの間に限り、新株予約権を行使することができるものとする。

(2) 新株予約権者が次回定時株主総会終結時以降、当社の取締役および執行役員のいずれの地位をも喪失した場合は、新株予約権者は、当該地位喪失日の翌日（ただし、次回定時株主総会終結後、平成23年7月15日までの期間内に地位を喪失した者については平成23年7月16日）から5年を経過する日または平成33年7月15日のうちいずれか早い日までの期間内に限り、新株予約権を行使することができるものとする。

(3) 新株予約権者は、以下に定める場合には、上記(1)および(2)に定める期間に拘わらず、以下に定める期間内に限り新株予約権を行使できるものとする。

当社が消滅会社となる合併契約承認の議案、または当社が完全子会社となる株式交換契約もしくは株式移転計画承認の議案につき当社株主総会で承認された場合（株主総会決議が不要な場合は、当社の取締役会決議がなされた場合）

当該承認日の翌日から15日間

(4) 新株予約権者が新株予約権を放棄した場合には、かかる新株予約権を行使することができない。

4 組織再編成行為に伴う新株予約権の交付に関する事項

当社が、合併（当社が合併により消滅する場合に限る。）、吸収分割もしくは新設分割（それぞれ当社が分割会社となる場合に限る。）、または株式交換もしくは株式移転（以上を総称して以下、「組織再編行為」という。）をする場合において、組織再編行為の効力発生日（吸収合併につき吸収合併がその効力を生ずる日、新設合併につき新設合併設立株式会社成立の日、吸収分割につき吸収分割がその効力を生ずる日、新設分割につき新設分割設立株式会社の成立の日、株式交換につき株式交換がその効力を生ずる日、および株式移転につき株式移転設立完全親会社の成立の日をいう。）の直前において残存する新株予約権（以下、「残存新株予約権」という。）を有する新株予約権者に対し、それぞれの場合につき、会社法第236条第1項第8号のイからホまでに掲げる株式会社（以下、「再編対象会社」という。）の新株予約権をそれぞれ交付することとする。ただし、以下の各号に沿って再編対象会社の新株予約権を交付する旨を、吸収合併契約、新設合併契約、吸収分割契約、新設分割計画、株式交換契約または株式移転計画において定めることを条件とする。

(1) 交付する再編対象会社の新株予約権の数

新株予約権者が保有する残存新株予約権の数と同一の数をそれぞれ交付するものとする。

(2) 新株予約権の目的である再編対象会社の株式の種類

再編対象会社の普通株式とする。

(3) 新株予約権の目的である再編対象会社の株式の数

組織再編行為の条件等を勘案の上、上記 1 に準じて決定する。

(4) 新株予約権の行使に際して出資される財産の価額

交付される各新株予約権の行使に際して出資される財産の価額は、以下に定める再編後払込金額に、上記 (3) に従って決定される当該各新株予約権の目的である再編対象会社の株式の数に乗じて得られる金額とする。再編後払込金額は、交付される各新株予約権を行使することにより交付を受けることができる再編対象会社の株式 1 株当たり 1 円とする。

(5) 新株予約権を行使することができる期間

平成23年 7 月16日と組織再編行為の効力発生日のうちいずれか遅い日から、平成33年 7 月15日までとする。

(6) 新株予約権の行使により株式を発行する場合における増加する資本金および資本準備金に関する事項

上記 2 に準じて決定する。

(7) 譲渡による新株予約権の取得の制限

譲渡による新株予約権の取得については、再編対象会社の取締役会の決議による承認を要する。

(8) 新株予約権の取得条項

無償で新株予約権を取得することができる場合に準じて決定する。

(9) その他の新株予約権の行使の条件

上記 3 に準じて決定する。

当社は会社法第236条第1項、第238条第1項及び第2項ならびに第240条第1項の規定に基づき新株予約権を発行している。

第4回新株予約権A（平成23年6月29日取締役会決議）

	事業年度末現在 (平成28年3月31日)	提出日の前月末現在 (平成28年5月31日)
新株予約権の数(個) 1	396	同左
新株予約権のうち自己新株予約権の数	-	-
新株予約権の目的となる株式の種類	普通株式	同左
新株予約権の目的となる株式の数(株) 1	39,600	同左
新株予約権の行使時の払込金額(円)	1株当たり 1	同左
新株予約権の行使期間	自平成24年7月15日 至平成34年7月14日	同左
新株予約権の行使により株式を発行する場合の株式の発行価格及び資本組入額(円) 4	発行価格 112 2	同左
新株予約権の行使の条件	3	同左
新株予約権の譲渡に関する事項	当社取締役会の承認を要するものとする。	同左
代用払込みに関する事項	-	-
組織再編成行為に伴う新株予約権の交付に関する事項	4	-

1 新株予約権の目的となる株式の数

新株予約権を割り当てた平成23年7月15日以降、当社が当社普通株式につき、株式分割（普通株式の株式無償割り当てを含む。）または株式併合を行う場合には、付与株式数を次の算式により調整する。

調整後付与株式数 = 調整前付与株式数 × 株式分割・併合の比率

また、上記のほか、付与株式数の調整をすることが適切な場合は、当社は、合理的な範囲で付与株式数を調整することができる。

なお、上記の調整の結果生じる1株未満の端数は、これを切り捨てる。

2 新株予約権の行使により株式を発行する場合の株式の発行価格及び資本組入額

(1) 発行価格は行使時の払込金額1円とストック・オプションの付与日における公正な評価単価111円を合算した金額を記載している。

(2) 新株予約権の行使により株式を発行する場合における増加する資本の額は、会社計算規則第17条第1項に従い算出される資本金等増加限度額の2分の1の金額とし、計算の結果生じる1円未満の端数は、これを切り上げるものとする。

3 新株予約権の行使の条件

(1) 新株予約権者は、当社第8回定時株主総会終結後、次回定時株主総会終結まで継続して当社の取締役または執行役員のいずれかの地位にある場合に限り、平成24年7月15日から平成34年7月14日までの期間内において新株予約権を行使することができるものとする。ただし、新株予約権者が当社第8回定時株主総会終結後、次回定時株主総会終結時まで、死亡または会社都合より当社の取締役および執行役員のいずれの地位をも喪失した場合はこの限りではない。この場合、新株予約権者は、平成24年7月15日から平成29年7月14日までの間に限り、新株予約権を行使することができるものとする。

(2) 新株予約権者が次回定時株主総会終結時以降、当社の取締役および執行役員のいずれの地位をも喪失した場合は、新株予約権者は、当該地位喪失日の翌日（ただし、次回定時株主総会終結後、平成24年7月14日までの期間内に地位を喪失した者については平成24年7月15日）から5年を経過する日または平成34年7月14日のうちいずれか早い日までの期間内に限り、新株予約権を行使することができるものとする。

(3) 新株予約権者は、以下に定める場合には、上記(1)および(2)に定める期間に拘わらず、以下に定める期間内に限り新株予約権を行使できるものとする。

当社が消滅会社となる合併契約承認の議案、または当社が完全子会社となる株式交換契約もしくは株式移転計画承認の議案につき当社株主総会で承認された場合（株主総会決議が不要な場合は、当社の取締役会決議がなされた場合）

当該承認日の翌日から15日間

- (4) 新株予約権者が新株予約権を放棄した場合には、かかる新株予約権を行使することができない。
- 4 組織再編成行為に伴う新株予約権の交付に関する事項
- 当社が、合併（当社が合併により消滅する場合に限る。）、吸収分割もしくは新設分割（それぞれ当社が分割会社となる場合に限る。）、または株式交換もしくは株式移転（以上を総称して以下、「組織再編行為」という。）をする場合において、組織再編行為の効力発生日（吸収合併につき吸収合併がその効力を生ずる日、新設合併につき新設合併設立株式会社成立の日、吸収分割につき吸収分割がその効力を生ずる日、新設分割につき新設分割設立株式会社の成立の日、株式交換につき株式交換がその効力を生ずる日、および株式移転につき株式移転設立完全親会社の成立の日をいう。）の直前において残存する新株予約権（以下、「残存新株予約権」という。）を有する新株予約権者に対し、それぞれの場合につき、会社法第236条第1項第8号のイからホまでに掲げる株式会社（以下、「再編対象会社」という。）の新株予約権をそれぞれ交付することとする。ただし、以下の各号に沿って再編対象会社の新株予約権を交付する旨を、吸収合併契約、新設合併契約、吸収分割契約、新設分割計画、株式交換契約または株式移転計画において定めることを条件とする。
- (1) 交付する再編対象会社の新株予約権の数  
新株予約権者が保有する残存新株予約権の数と同一の数をそれぞれ交付するものとする。
  - (2) 新株予約権の目的である再編対象会社の株式の種類  
再編対象会社の普通株式とする。
  - (3) 新株予約権の目的である再編対象会社の株式の数  
組織再編行為の条件等を勘案の上、上記 1 に準じて決定する。
  - (4) 新株予約権の行使に際して出資される財産の価額  
交付される各新株予約権の行使に際して出資される財産の価額は、以下に定める再編後払込金額に、上記 (3) に従って決定される当該各新株予約権の目的である再編対象会社の株式の数を乗じて得られる金額とする。再編後払込金額は、交付される各新株予約権を行使することにより交付を受けることができる再編対象会社の株式1株当たり1円とする。
  - (5) 新株予約権を行使することができる期間  
平成24年7月15日と組織再編行為の効力発生日のうちいずれか遅い日から、平成34年7月14日までとする。
  - (6) 新株予約権の行使により株式を発行する場合における増加する資本金および資本準備金に関する事項  
上記 2 に準じて決定する。
  - (7) 譲渡による新株予約権の取得の制限  
譲渡による新株予約権の取得については、再編対象会社の取締役会の決議による承認を要する。
  - (8) 新株予約権の取得条項  
無償で新株予約権を取得することができる場合に準じて決定する。
  - (9) その他の新株予約権の行使の条件  
上記 3 に準じて決定する。

当社は会社法に基づき新株予約権を発行している。

2019年満期円貨建取得条項付転換社債型新株予約権付社債（平成28年3月15日取締役会決議）

	事業年度末現在 (平成28年3月31日)	提出日の前月末現在 (平成28年5月31日)
新株予約権の数(個)	2,000	同左
新株予約権のうち自己新株予約権の数	-	-
新株予約権の目的となる株式の種類	普通株式	同左
新株予約権の目的となる株式の数(株) 1	14,771,048	同左
新株予約権の行使時の払込金額(円)	677 2	同左
新株予約権の行使期間	平成28年4月14日から平成31年3月15日の銀行営業終了時(いずれもルクセンブルグ時間)まで 3	同左
新株予約権の行使により株式を発行する場合の株式の発行価格及び資本組入額(円)	発行価格 677 2 増加する資本金の額は、会社計算規則第17条第1項に従い算出される資本金等増加限度額の2分の1の金額とし、計算の結果1円未満の端数が生じたときは、その端数を切り上げるものとする。増加する資本準備金の額は、資本金等増加限度額より増加する資本金の額を減じた額とする。	同左
新株予約権の行使の条件	各本新株予約権の一部は行使できないものとする。	同左
新株予約権の譲渡に関する事項	本新株予約権は、転換社債型新株予約権付社債に付されたもので、本社債からの分離譲渡はできない。	同左
代用払込みに関する事項	各新株予約権の行使に際しては、各本社債を出資するものとし、当該本社債の価額は、その額面金額と同額とする。	同左
組織再編成行為に伴う新株予約権の交付に関する事項	4	同左
新株予約権付社債の残高(百万円)	10,050	10,047

- 1 本新株予約権の行使により当社が当社普通株式を交付する数は、行使請求に係る本社債の額面金額の総額を2記載の転換価格で除した数とする。但し、行使により生じる1株未満の端数は切り捨て、現金による調整は行わない。
- 2 (1) 各新株予約権の行使に際しては、当該本新株予約権に係る本社債を出資するものとし、当該本社債の価額は、その額面金額とする。  
(2) 転換価額は、当初677円とする。

- (3) 転換価額は、本新株予約権付社債の発行後、当社が当社普通株式の時価を下回る払込金額で新たに当社普通株式を発行し又は当社の保有する当社普通株式を処分する場合には、次の算式により調整される。なお、次の算式において、「既発行株式数」は当社の発行済普通株式総数（但し、当社の保有する自己株式数を除く）をいう。

$$\text{調整後転換価額} = \text{調整前転換価額} \times \frac{\text{既発行株式数} + \frac{\text{発行又は処分株式数} \times 1 \text{株当たりの払込金額}}{\text{時価}}}{\text{既発行株式数} + \text{発行又は処分株式数}}$$

また、転換価額は、当社普通株式の分割（無償割当を含む。）または併合、当社普通株式の時価を下回る価額をもって当社普通株式の交付を請求できる新株予約権（新株予約権付社債に付されたものを含む。）の発行その他本新株予約権付社債の要項に定める一定の場合にも適宜調整される。但し、当社のストック・オプション・プランその他本新株予約権付社債の要項に定める一定の場合には調整は行われぬ。

- 3 (1) 本社債が130%コールオプション条項による繰上償還される場合は、当該償還日の5営業日前の日の銀行営業終了時（ルクセンブルク時間）まで行使しなければならない。
- (2) 当社は2018年11月30日以降、本新株予約権付社債権者に対して、取得期日現在残存する本新株予約権付社債の全部を取得する場合は、消却されるまでに行使しなければならない。
- (3) 本社債が買入消却される場合は、Mizuho Trust & Banking (Luxembourg) S.A.に消却のために引渡される時まで、行使しなければならない。
- (4) 当社が本社債に関する支払義務の不履行その他本新株予約権付社債の要項に定める一定事由が発生し、Mizuho Trust & Banking (Luxembourg) S.A.が残存する本社債の期限の利益喪失を当社に通知した場合、その期限の喪失までに行使しなければならない。
- 4 (1) 当社が組織再編等を行う場合において、本社債に基づく当社の義務が承継会社等（以下に定義する。）に承継される場合には、当社は、承継会社等をして、本新株予約権付社債の要項に従って、下記(2)記載の条件で本新株予約権に代わる承継会社等の新株予約権を交付させることができるものとする。かかる場合、当社は、承継会社等が当該組織再編等の効力発生日において日本の上場会社であるよう最善の努力をするものとする。
- 「承継会社等」とは、組織再編等における相手方であって、本新株予約権付社債及び本新株予約権に係る当社の義務を引き受ける会社をいう。
- (2) 上記(1)に従って交付される承継会社等の新株予約権の内容は以下の通りとする。

新株予約権の数

当該組織再編等の効力発生日の直前において残存する本新株予約権付社債の所持人が保有する本新株予約権の数と同一の数とする。

新株予約権の目的である株式の種類

承継会社等の普通株式とする。

新株予約権の目的である株式の数

当該組織再編等の条件等及び下記を勘案の上、本新株予約権付社債の要項を参照して決定する。なお、転換価額は、上記 2 と同様の調整に服する。

( ) 合併、株式交換又は株式移転の場合には、当該組織再編等の効力発生日の直前に本新株予約権を行使した場合に得られる数の当社普通株式の保有者が当該組織再編等において受領する承継会社等の普通株式の数を、当該組織再編等の効力発生日の直後に承継会社等の新株予約権を行使したときに受領できるように、転換価額を定める。当該組織再編等に際して承継会社等の普通株式以外の証券又はその他の財産が交付される場合は、当該証券又は財産の価値を承継会社等の普通株式の時価で除して得られる数に等しい承継会社等の普通株式の数を併せて受領できるようにする。

( ) 上記( )の場合以外の組織再編等の場合には、当該組織再編等の効力発生日の直前に本新株予約権を行使した場合に本新株予約権付社債の所持人が得られるのと同等の経済的利益を、当該組織再編等の効力発生日の直後に承継会社等の新株予約権を行使したときに受領できるように、転換価額を定める。

新株予約権の行使に際して出資される財産の内容及びその価額

承継会社等の新株予約権の行使に際しては、各本社債を出資するものとし、当該本社債の価額は、本社債の額面金額と同額とする。

新株予約権を行使することができる期間

当該組織再編等の効力発生日（当日を含む。）から、本新株予約権の行使期間の満了日（当日を含む。）までとする。

#### その他の新株予約権の行使の条件

承継会社等の新株予約権の一部行使はできないものとする。

#### 承継会社等による新株予約権付社債の取得

承継会社等は、承継会社等の新株予約権及び承継された社債を取得することができる。

#### 新株予約権の行使により株式を発行する場合における増加する資本金及び資本準備金

承継会社等の新株予約権の行使により株式を発行する場合において増加する資本金の額は、会社計算規則第17条第1項に従い算出される資本金等増加限度額の2分の1の金額とし、計算の結果1円未満の端数が生じたときは、その端数を切り上げるものとする。増加する資本準備金の額は、資本金等増加限度額より増加する資本金の額を減じた額とする。

#### 組織再編等が生じた場合

承継会社等について組織再編等が行われた場合にも、本新株予約権付社債と同様の取扱いを行う。

#### その他

承継会社等の新株予約権の行使により生じる1株未満の端数は切り捨て、現金による調整は行わない。

承継会社等の新株予約権は承継された本社債と分離して譲渡できない。

(3) 【行使価額修正条項付新株予約権付社債券等の行使状況等】

該当事項なし。

(4) 【ライツプランの内容】

該当事項なし。

(5) 【発行済株式総数、資本金等の推移】

年月日	発行済株式 総数増減数 (千株)	発行済株式 総数残高 (千株)	資本金増減額 (百万円)	資本金残高 (百万円)	資本準備金 増減額 (百万円)	資本準備金 残高 (百万円)
平成24年8月9日～ 平成24年9月20日(注)1	1,744	104,494	-	12,000	-	3,000
平成24年9月21日(注)2	77	104,417	-	12,000	-	3,000
平成24年11月9日～ 平成25年3月21日(注)3	14,611	119,029	-	12,000	-	3,000
平成25年3月22日(注)4	646	118,382	-	12,000	-	3,000
平成25年4月1日(注)5	43,833	162,215	-	12,000	9,117	12,117
平成25年4月1日～ 平成25年6月30日(注)6	5,917	168,133	-	12,000	-	12,117
平成25年7月5日～ 平成25年9月13日(注)7	10,973	179,106	-	12,000	-	12,117
平成25年9月27日(注)8	1,151	177,955	-	12,000	-	12,117
平成25年11月1日～ 平成25年11月27日(注)9	8,129	186,084	-	12,000	-	12,117
平成25年12月27日(注)10	875	185,209	-	12,000	-	12,117

(注)1. 発行済株式総数の増加は、第 種優先株式77千株の取得請求権の行使による普通株式の増加である。

(注)2. 発行済株式総数の減少は、自己株式(第 種優先株式)の消却によるものである。

(注)3. 発行済株式総数の増加は、第 種優先株式646千株の取得請求権の行使による普通株式の増加である。

(注)4. 発行済株式総数の減少は、自己株式(第 種優先株式)の消却によるものである。

(注)5. 安藤建設株式会社と合併(合併比率1:0.53)したことにより、発行済株式総数残高が普通株式43,833千株、資本準備金残高が9,117百万円増加している。

(注)6. 発行済株式総数の増加は、第 種優先株式118千株及び第 種優先株式151千株の取得請求権の行使による普通株式の増加である。なお、この他に第 種優先株式113千株の取得請求権が行使され、自己株式2,400千株を交付している。

(注)7. 発行済株式数の増加は、第 種優先株式 518千株の取得請求権の行使による普通株式の増加である。

(注)8. 発行済株式数の減少は、自己株式(第 種優先株式 750千株、第 種優先株式 151千株、第 種優先株式 250千株)の消却による減少である。

(注)9. 発行済株式総数の増加は、第 種優先株式441千株の取得請求権の行使による普通株式の増加である。なお、この他に第 種優先株式434千株の取得請求権が行使され、自己株式7,999千株を交付している。

(注)10. 発行済株式総数の減少は、自己株式(第 種優先株式875千株)の消却による減少である。



(6)【所有者別状況】  
普通株式

平成28年3月31日現在

区分	株式の状況（1単元の株式数100株）								単元未満株式の状況（株）
	政府及び地方公共団体	金融機関	金融商品取引業者	その他の法人	外国法人等		個人その他	計	
					個人以外	個人			
株主数（人）	-	57	72	580	235	13	39,264	40,221	-
所有株式数（単元）	-	578,138	66,810	151,872	543,987	196	508,472	1,849,475	261,689
所有株式数の割合（%）	-	31.26	3.61	8.21	29.42	0.01	27.49	100.00	-

（注）1．自己株式260,800株は、「個人その他」に2,608単元含めて記載している。なお、自己株式の実質保有株式数は株主名簿と一致している。

2．「その他の法人」の欄には、証券保管振替機構名義の株式が197単元含まれている。

(7) 【大株主の状況】

平成28年3月31日現在

氏名又は名称	住所	所有株式数 (千株)	発行済株式 総数に対する 所有株式数 の割合(%)
日本トラスティ・サービス信託銀行株式会社	東京都中央区晴海一丁目8番11号	26,206	14.15
日本スタートラスト信託銀行株式会社	東京都港区浜松町二丁目11番3号	8,728	4.71
安藤ハザマグループ取引先持株会	東京都港区赤坂六丁目1番20号	6,603	3.57
株式会社みずほ銀行	東京都千代田区大手町一丁目5番5号	6,476	3.50
BNY GCM CLIENT ACCOUNT JPRD AC ISG (FE-AC)	東京都千代田区丸の内二丁目7番1号	3,175	1.71
資産管理サービス信託銀行株式会社	東京都中央区晴海一丁目8番12号	2,970	1.60
RBC ISB A/C LUX NON RESIDENT/DOMESTIC RATE-UCITS CLIENTS ACCOUNT	東京都新宿区新宿六丁目27番30号	2,800	1.51
安藤ハザマグループ従業員持株会	東京都港区赤坂六丁目1番20号	2,799	1.51
JP MORGAN CHASE BANK 380634	東京都港区港南二丁目15番1号	2,704	1.46
朝日生命保険相互会社	東京都千代田区大手町二丁目6番1号	2,616	1.41
計	-	65,081	35.14

(注) 日本トラスティ・サービス信託銀行株式会社、日本スタートラスト信託銀行株式会社および資産管理サービス信託銀行株式会社については、信託業務に係る株式数を把握していない。

(注) 1 平成27年6月1日付で公衆の縦覧に供されている大量保有報告書(変更報告書)において、株式会社三菱UFJフィナンシャル・グループが平成27年5月25日現在で次のとおり株式を保有している旨が記載されているものの、当社として当事業年度末現在における実質所有株式数の確認ができないので、上記の大株主は当事業年度末現在の株主名簿に基づいて記載している。

氏名又は名称	住所	所有株式数 (千株)	発行済株式 総数に対する 所有株式数 の割合(%)
三菱UFJ信託銀行株式会社	東京都千代田区丸の内一丁目4番5号	5,834	3.15
三菱UFJ投信株式会社	東京都千代田区丸の内一丁目4番5号	341	0.18
国際投信投資顧問株式会社	東京都千代田区丸の内三丁目1番1号	1,517	0.82
合計	-	7,694	4.15

- 2 平成28年1月21日付で公衆の縦覧に供されている大量保有報告書（変更報告書）において、三井住友信託銀行株式会社およびその共同保有者が平成28年1月15日現在で次のとおり株式を保有している旨が記載されているものの、当社として当事業年度末現在における実質所有株式数の確認ができないので、上記の大株主は当事業年度末現在の株主名簿に基づいて記載している。

氏名又は名称	住所	所有株式数 (千株)	発行済株式 総数に対する 所有株式数 の割合(%)
三井住友信託銀行株式会社	東京都千代田区丸の内一丁目4番1号	6,722	3.63
日興アセットマネジメント株式会社	東京都港区赤坂九丁目7番1号	560	0.30
合計	-	7,282	3.93

- 3 平成28年2月5日付で公衆の縦覧に供されている大量保有報告書（変更報告書）において、J Pモルガン・アセット・マネジメント株式会社およびその共同保有者が平成28年1月29日現在で次のとおり株式を保有している旨が記載されているものの、当社として当事業年度末現在における実質所有株式数の確認ができないので、上記の大株主は当事業年度末現在の株主名簿に基づいて記載している。

氏名又は名称	住所	所有株式数 (千株)	発行済株式 総数に対する 所有株式数 の割合(%)
J Pモルガン・アセット・マネジメント株式会社	東京都千代田区丸の内二丁目7番3号	10,612	5.73
ジェー・ピー・モルガン・セキュリティーズ・ピーエルシー	英国 ロンドン E14 5JP カナリー・ウォーフ、バンク・ストリート25	48	0.03
ジェー・ピー・モルガン・クリアリング・コーポレーション	アメリカ合衆国 11245 ニューヨーク州 ブルックリン スリー・メトロ・テック・センター	330	0.18
合計	-	10,991	5.93

- 4 平成28年3月3日付で公衆の縦覧に供されている大量保有報告書において、D I A Mアセットマネジメント株式会社およびその共同保有者が平成28年2月29日現在で次のとおり株式を保有している旨が記載されているものの、当社として当事業年度末現在における実質所有株式数の確認ができないので、上記の大株主は当事業年度末現在の株主名簿に基づいて記載している。

氏名又は名称	住所	所有株式数 (千株)	発行済株式 総数に対する 所有株式数 の割合(%)
D I A Mアセットマネジメント株式会社	東京都千代田区丸の内三丁目3番1号	6,674	3.60
ダイヤモンド インターナショナル リミテッド	英国 ロンドン市フライデー・ストリート1番地 イーシー 4エム 9ジェイエー	928	0.50
合計	-	7,602	4.10

- 5 平成28年4月7日付で公衆の縦覧に供されている大量保有報告書において、株式会社みずほ銀行およびその共同保有者が平成28年3月31日現在で次のとおり株式を保有している旨が記載されているものの、当社として当事業年度末現在における実質所有株式数の確認ができないので、上記の大株主は当事業年度末現在の株主名簿に基づいて記載している。

氏名又は名称	住所	所有株式数 (千株)	発行済株式 総数に対する 所有株式数 の割合(%)
株式会社みずほ銀行	東京都千代田区大手町一丁目5番5号	6,476	3.27
みずほ証券株式会社	東京都千代田区大手町一丁目5番1号	7,159	3.62
みずほ信託銀行株式会社	東京都中央区八重洲一丁目2番1号	3,980	2.01
みずほインターナショナル	Bracken House, One Friday Street, London, EC4M 9JA, United Kingdom	-	0.00
合計	-	17,616	8.90

(8)【議決権の状況】  
【発行済株式】

平成28年3月31日現在

区分	株式数(株)	議決権の数(個)	内容
議決権制限株式(自己株式等)	-	-	-
議決権制限株式(その他)	-	-	-
完全議決権株式(自己株式等)	(自己保有株式) 普通株式 260,800	-	株主としての権利内容に制限のない、標準となる株式
完全議決権株式(その他)	普通株式 184,686,700	1,846,867	同上
単元未満株式	普通株式 261,689	-	同上
発行済株式総数	185,209,189	-	-
総株主の議決権	-	1,846,867	-

「完全議決権株式(その他)」には、証券保管振替機構名義の株式が19,700株(議決権197個)含まれている。

【自己株式等】

平成28年3月31日現在

所有者の氏名 又は名称	所有者の住所	自己名義 所有株式数 (株)	他人名義 所有株式数 (株)	所有株式数の 合計 (株)	発行済株式 総数に対する 所有株式数 の割合(%)
(自己保有株式) 株式会社安藤・間	東京都港区赤坂 六丁目1番20号	260,800	-	260,800	0.14
計	-	260,800	-	260,800	0.14

(9)【ストックオプション制度の内容】

当社は、会社法に基づき、新株予約権を発行する方法により、当社の取締役、執行役員及び幹部従業員に対してストックオプションを付与している。

当該制度の内容は、次のとおりである。

第1回新株予約権A

決議年月日	平成20年6月27日
付与対象者の区分及び人数(名)	当社取締役8名、執行役員13名
新株予約権の目的となる株式の種類	「(2)新株予約権等の状況」に記載している。
株式の数(株)	同上
新株予約権の行使時の払込金額(円)	同上
新株予約権の行使期間	同上
新株予約権の行使の条件	同上
新株予約権の譲渡に関する事項	同上
代用払込みに関する事項	同上
組織再編成行為に伴う新株予約権の交付に関する事項	同上
新株予約権の取得条項に関する事項	(注)

(注) 新株予約権の取得条項

以下の(1)、(2)、(3)、(4)または(5)の議案につき当社株主総会で承認された場合(株主総会決議が不要の場合は、当社の取締役会決議がなされた場合)は、取締役会が別途定める日に、当社は無償で新株予約権を取得することができる。

- (1) 当社が消滅会社となる合併契約承認の議案
- (2) 当社が分割会社となる分割契約もしくは分割計画承認の議案
- (3) 当社が完全子会社となる株式交換契約もしくは株式移転計画承認の議案
- (4) 当社の発行する全部の株式の内容として譲渡による当該株式の取得について当社の承認を要することについての定めを設ける定款の変更承認の議案
- (5) 新株予約権の目的である株式の内容として譲渡による当該株式の取得について当社の承認を要することもしくは当該種類の株式について当社が株主総会の決議によってその全部を取得することについての定めを設ける定款の変更承認の議案

第2回新株予約権A

決議年月日	平成21年6月26日
付与対象者の区分及び人数(名)	当社取締役9名、執行役員12名
新株予約権の目的となる株式の種類	「(2)新株予約権等の状況」に記載している。
株式の数(株)	同上
新株予約権の行使時の払込金額(円)	同上
新株予約権の行使期間	同上
新株予約権の行使の条件	同上
新株予約権の譲渡に関する事項	同上
代用払込みに関する事項	同上
組織再編成行為に伴う新株予約権の交付に関する事項	同上
新株予約権の取得条項に関する事項	(注)

(注) 新株予約権の取得条項

以下の(1)、(2)、(3)、(4)または(5)の議案につき当社株主総会で承認された場合(株主総会決議が不要の場合は、当社の取締役会決議がなされた場合)は、取締役会が別途定める日に、当社は無償で新株予約権を取得することができる。

(1) 当社が消滅会社となる合併契約承認の議案

(2) 当社が分割会社となる分割契約もしくは分割計画承認の議案

(3) 当社が完全子会社となる株式交換契約もしくは株式移転計画承認の議案

(4) 当社の発行する全部の株式の内容として譲渡による当該株式の取得について当社の承認を要することについての定めを設ける定款の変更承認の議案

(5) 新株予約権の目的である株式の内容として譲渡による当該株式の取得について当社の承認を要することもしくは当該種類の株式について当社が株主総会の決議によってその全部を取得することについての定めを設ける定款の変更承認の議案

第2回新株予約権B

決議年月日	平成21年6月26日
付与対象者の区分及び人数(名)	当社の幹部従業員9名
新株予約権の目的となる株式の種類	「(2)新株予約権等の状況」に記載している。
株式の数(株)	同上
新株予約権の行使時の払込金額(円)	同上
新株予約権の行使期間	同上
新株予約権の行使の条件	同上
新株予約権の譲渡に関する事項	同上
代用払込みに関する事項	同上
組織再編成行為に伴う新株予約権の交付に関する事項	同上
新株予約権の取得条項に関する事項	(注)

(注) 新株予約権の取得条項

以下の(1)、(2)、(3)、(4)または(5)の議案につき当社株主総会で承認された場合(株主総会決議が不要の場合は、当社の取締役会決議がなされた場合)は、取締役会が別途定める日に、当社は無償で新株予約権を取得することができる。

(1) 当社が消滅会社となる合併契約承認の議案

(2) 当社が分割会社となる分割契約もしくは分割計画承認の議案

(3) 当社が完全子会社となる株式交換契約もしくは株式移転計画承認の議案

(4) 当社の発行する全部の株式の内容として譲渡による当該株式の取得について当社の承認を要することについての定めを設ける定款の変更承認の議案

(5) 新株予約権の目的である株式の内容として譲渡による当該株式の取得について当社の承認を要することもしくは当該種類の株式について当社が株主総会の決議によってその全部を取得することについての定めを設ける定款の変更承認の議案



第3回新株予約権A

決議年月日	平成22年6月29日
付与対象者の区分及び人数(名)	当社取締役8名、執行役員8名
新株予約権の目的となる株式の種類	「(2)新株予約権等の状況」に記載している。
株式の数(株)	同上
新株予約権の行使時の払込金額(円)	同上
新株予約権の行使期間	同上
新株予約権の行使の条件	同上
新株予約権の譲渡に関する事項	同上
代用払込みに関する事項	同上
組織再編成行為に伴う新株予約権の交付に関する事項	同上
新株予約権の取得条項に関する事項	(注)

(注) 新株予約権の取得条項

以下の(1)、(2)、(3)、(4)または(5)の議案につき当社株主総会で承認された場合(株主総会決議が不要の場合は、当社の取締役会決議がなされた場合)は、取締役会が別途定める日に、当社は無償で新株予約権を取得することができる。

(1) 当社が消滅会社となる合併契約承認の議案

(2) 当社が分割会社となる分割契約もしくは分割計画承認の議案

(3) 当社が完全子会社となる株式交換契約もしくは株式移転計画承認の議案

(4) 当社の発行する全部の株式の内容として譲渡による当該株式の取得について当社の承認を要することについての定めを設ける定款の変更承認の議案

(5) 新株予約権の目的である株式の内容として譲渡による当該株式の取得について当社の承認を要することもしくは当該種類の株式について当社が株主総会の決議によってその全部を取得することについての定めを設ける定款の変更承認の議案

第4回新株予約権A

決議年月日	平成23年6月29日
付与対象者の区分及び人数(名)	当社取締役9名、執行役員13名
新株予約権の目的となる株式の種類	「(2)新株予約権等の状況」に記載している。
株式の数(株)	同上
新株予約権の行使時の払込金額(円)	同上
新株予約権の行使期間	同上
新株予約権の行使の条件	同上
新株予約権の譲渡に関する事項	同上
代用払込みに関する事項	同上
組織再編成行為に伴う新株予約権の交付に関する事項	同上
新株予約権の取得条項に関する事項	(注)

(注) 新株予約権の取得条項

以下の(1)、(2)、(3)、(4)または(5)の議案につき当社株主総会で承認された場合(株主総会決議が不要の場合は、当社の取締役会決議がなされた場合)は、取締役会が別途定める日に、当社は無償で新株予約権を取得することができる。

(1) 当社が消滅会社となる合併契約承認の議案

(2) 当社が分割会社となる分割契約もしくは分割計画承認の議案

(3) 当社が完全子会社となる株式交換契約もしくは株式移転計画承認の議案

(4) 当社の発行する全部の株式の内容として譲渡による当該株式の取得について当社の承認を要することについての定めを設ける定款の変更承認の議案

(5) 新株予約権の目的である株式の内容として譲渡による当該株式の取得について当社の承認を要することもしくは当該種類の株式について当社が株主総会の決議によってその全部を取得することについての定めを設ける定款の変更承認の議案

(10)【従業員株式所有制度の内容】

取締役等に対する業績連動型株式報酬制度の概要

当社は、平成28年6月29日開催の平成28年3月期定時株主総会において、当社取締役および執行役員(社外取締役および国内非居住者を除く。以下併せて「取締役等」という。)へのインセンティブプランとして、業績連動型の株式報酬制度(以下「本制度」という。)を導入することを決議した。本制度は当社の中長期的な業績の向上と企業価値の増大への貢献意識を高めることを目的として、会社業績との連動性が高く、かつ透明性および客観性の高い報酬制度である。

本制度は、役員報酬BIP(Board Incentive Plan)信託(以下「BIP信託」という。)と称される仕組みを採用する。BIP信託とは、米国の業績連動型の株式報酬(Performance Share)制度および譲渡制限付株式報酬(Restricted Stock)制度を参考にした役員に対するインセンティブプランであり、役位および業績目標の達成度等に応じて取締役にBIP信託により取得した当社株式およびその換価処分金相当額の金銭(以下「当社株式等」という。)を交付および給付(以下「交付等」という。)するものである。

(信託契約の内容)

- ・ 信託の種類 特定単独運用の金銭信託以外の金銭の信託(他益信託)
- ・ 信託の目的 取締役等に対するインセンティブの付与
- ・ 委託者 当社
- ・ 受託者 三菱UFJ信託銀行株式会社(共同受託者 日本マスタートラスト信託銀行株式会社)
- ・ 受益者 取締役等のうち受益者要件を充足する者
- ・ 信託管理人 当社と利害関係のない第三者(公認会計士)
- ・ 信託契約日 平成28年8月8日(予定)
- ・ 当初信託期間 平成28年8月8日(予定)~平成31年9月30日(予定)
- ・ 制度開始日 平成28年9月1日(予定)
- ・ 議決権行使 議決権は行使しない
- ・ 取得株式の種類 当社普通株式
- ・ 信託金上限額 250百万円(予定)(信託報酬・信託費用を含む)
- ・ 株式の取得時期 平成28年8月9日(予定)~平成28年8月31日(予定)
- ・ 株式の取得方法 株式市場より取得
- ・ 帰属権利者 当社
- ・ 残余財産 帰属権利者である当社が受領できる残余財産は、信託金から株式取得資金を控除した信託費用準備金の範囲内とする。

取締役に取得させる予定の株式の総数

上限540,000株(3事業年度)

本制度による受益権その他の権利を受けることができるものの範囲

取締役等のうち受益者要件を充足する者

## 2【自己株式の取得等の状況】

### 【株式の種類等】

会社法第155条第7号に該当する普通株式の取得

#### (1)【株主総会決議による取得の状況】

該当事項なし。

#### (2)【取締役会決議による取得の状況】

該当事項なし。

#### (3)【株主総会決議又は取締役会決議に基づかないものの内容】

会社法第155条第7号に該当する普通株式の取得

区分	株式数(株)	価額の総額(百万円)
当事業年度における取得自己株式	4,363	2
当期間における取得自己株式	136	0

(注) 当期間における取得自己株式には、平成28年6月1日から有価証券報告書提出日までの単元未満株式の買取りによる取得株式数は含めていない。

#### (4)【取得自己株式の処理状況及び保有状況】

普通株式

区分	当事業年度		当期間	
	株式数(株)	処分価額の総額(百万円)	株式数(株)	処分価額の総額(百万円)
引き受ける者の募集を行った取得自己株式	-	-	-	-
消却の処分を行った取得自己株式	-	-	-	-
合併、株式交換、会社分割に係る移転を行った取得自己株式	-	-	-	-
その他(ストック・オプション行使の代用)	69,000	14	-	-
その他(単元未満株式の買増請求による売渡し)	239	0	170	0
保有自己株式数	260,800	-	260,766	-

(注) 当期間における保有自己株式には、平成28年6月1日から有価証券報告書提出日までの単元未満株式の買取り及び買増しによる株式数は含めていない。

### 3【配当政策】

当社は、中長期的な観点から企業価値の持続的な向上と将来の成長に向けた内部留保の充実を図ることを念頭におき、株主への配当については、当社の業績、連結決算状況、ならびに将来の収益等を考慮して安定的な配当を実施することを基本としている。

当社は、会社法第459条第1項の規定に基づき、剰余金の配当等については、取締役会の決議により定めることができる旨、また期末配当、中間配当のほか、基準日を定めて剰余金の配当をすることができる旨定款に定めている。

なお、当事業年度の剰余金の配当は、上記基本方針に従い、以下のとおりである。

決議年月日	株式の種類	配当金の総額（百万円）	1株当たり配当額（円）
平成27年11月12日取締役会	普通株式	924	5.00
平成28年6月29日定時株主総会	普通株式	1,294	7.00

### 4【株価の推移】

#### （1）【最近5年間の事業年度別最高・最低株価】

回次	第9期	第10期	第1期	第2期	第3期
決算年月	平成24年3月	平成25年3月	平成26年3月	平成27年3月	平成28年3月
最高（円）	275	287	431	810	823
最低（円）	84	150	191	378	486

（注） 最高・最低株価は、株式会社東京証券取引所市場第一部における当社普通株式にかかるものである。

#### （2）【最近6月間の月別最高・最低株価】

月別	平成27年 10月	11月	12月	平成28年 1月	2月	3月
最高（円）	823	727	719	665	613	603
最低（円）	709	670	628	519	486	504

（注） 最高・最低株価は、株式会社東京証券取引所市場第一部における当社普通株式にかかるものである。

5【役員の状況】

男性 15名 女性 1名 (役員のうち女性の比率6%)

役名	職名	氏名	生年月日	略歴		任期	所有株式数 (千株)
代表取締役 会長		小野 俊雄	昭和22年5月18日生	昭和47年4月 平成15年10月 同 17年5月 同 17年6月 同 19年6月  同 19年12月 同 25年4月	旧ハザマ入社 株式会社間組執行役員九州支店長 同社執行役員関東土木支店長 同社常務執行役員関東土木支店長 同社代表取締役副社長 土木事業・海外事業担当 同社代表取締役社長 当社代表取締役会長(現任)	(注)3	99
代表取締役 社長		野村 俊明	昭和25年3月4日生	昭和47年4月 平成15年11月 同 16年4月 同 18年4月  同 18年6月  同 20年4月  同 21年4月  同 22年4月  同 23年4月  同 25年4月	安藤建設株式会社入社 同社大阪支店長 同社執行役員 大阪支店長 同社常務執行役員 営業第二本部長 同社取締役常務執行役員 営業第二本部長 同社取締役専務執行役員 営業第二本部長 兼 都市開発本部長 同社取締役専務執行役員 営業本部統括 兼 営業第二本部長 兼 都市開発本部長 同社代表取締役執行役員副社長 営業本部統括 同社代表取締役社長・ 執行役員社長 当社代表取締役社長(現任)	(注)3	24
代表取締役 副社長		金子 治行	昭和31年5月28日生	平成12年10月 同 16年6月  同 18年3月 同 20年4月 同 21年4月 同 22年6月  同 23年4月 同 23年6月 同 24年4月 同 25年4月 同 28年4月	株式会社第一勧業銀行三鷹支店長 株式会社みずほコーポレート銀行 営業第十部長 株式会社みずほ銀行築地支店長 みずほ信託銀行株式会社執行役員 同社常務執行役員 同社常務取締役 兼 常務執行役員 株式会社間組入社 顧問 同社代表取締役専務執行役員 企画・財務・法務・審査担当 同社代表取締役副社長 企画・財務・法務・審査担当 当社代表取締役副社長 管理本部担当 当社代表取締役副社長(現任)	(注)3	11

役名	職名	氏名	生年月日	略歴		任期	所有株式数 (千株)
取締役 副社長	土木事業本部 担当	肥 後 満 朗	昭和25年 6月29日生	昭和49年 4月 平成15年10月 同 17年 5月 同 17年 6月 同 18年 6月 同 20年 6月 同 21年 4月 同 23年 4月 同 23年 6月 同 25年 4月 同 28年 4月	旧八ザマ入社 株式会社間組横浜支店副支店長 同社九州支店長 同社役員待遇九州支店長 同社執行役員九州支店長 同社常務執行役員九州支店長 同社常務執行役員 関東土木支店長 同社常務執行役員 土木事業本部長 同社取締役常務執行役員 土木事業本部長 当社代表取締役副社長 土木事業担当 当社取締役副社長 土木事業本部担当(現任)	(注) 3	36
取締役 副社長	社長室長 兼 管理本部担当	小 島 秀 一	昭和28年 3月16日生	昭和51年 4月 平成15年10月 同 17年 6月 同 19年 5月 同 19年 6月 同 21年10月 同 22年 4月 同 22年 6月 同 23年 4月 同 25年 4月 同 26年 4月 同 28年 4月	旧八ザマ入社 株式会社間組 経営企画室企画部長 同社秘書部長 同社関東土木支店副支店長 同社役員待遇関東土木支店 副支店長 同社役員待遇経営企画本部 副本部長 同社執行役員管理本部長 兼 経営企画部担当 同社取締役執行役員 管理本部長 兼 経営企画部担当 同社取締役常務執行役員 管理本部長 兼 C S R ・ 経営企画部担当 当社取締役専務執行役員社長室長 当社取締役専務執行役員 社長室長 兼 管理本部長 兼 防災担当 当社取締役副社長 社長室長 兼 管理本部担当(現任)	(注) 3	35

役名	職名	氏名	生年月日	略歴		任期	所有株式数 (千株)
取締役 副社長	建築事業本部 担当	杉本文雄	昭和29年4月16日生	昭和52年4月 平成15年10月 同 17年5月 同 19年6月 同 20年7月 同 21年4月 同 21年11月 同 22年4月 同 24年4月 同 24年6月 同 25年4月 同 26年6月 同 28年4月	旧ハザマ入社 株式会社間組建築事業本部 営業部長 同社東北支店副支店長 同社役員待遇東北支店副支店長 同社役員待遇東京建築第二支店 副支店長 同社執行役員北陸支店長 同社執行役員建築事業本部 副本部長 同社常務執行役員東京建築支店長 同社常務執行役員建築事業本部長 同社取締役常務執行役員 建築事業本部長 当社常務執行役員 建築事業本部副本部長 兼 営業統括部長 当社取締役常務執行役員 建築事業本部副本部長 兼 営業統括部長 兼 営業統括部都市開発部長 当社取締役副社長 建築事業本部担当(現任)	(注)3	26
取締役 専務執行役員	建築事業本部 担当	山崎光	昭和30年2月20日生	平成13年3月 同 16年3月 同 17年8月 同 19年6月 同 20年6月 同 22年4月 同 22年6月 同 23年4月 同 25年4月	三菱信託銀行株式会社 営業統括部長 同社営業第2部長 株式会社東京三菱銀行 信託業務部長(出向) 三菱UFJ信託銀行株式会社 執行役員法人企画推進部長 進和ビル株式会社 代表取締役社長 株式会社間組入社 顧問 同社取締役常務執行役員 建築事業本部担当 同社取締役専務執行役員 建築事業本部担当 当社取締役専務執行役員 建築事業本部担当(現任)	(注)3	24
取締役 常務執行役員	名古屋支店長	菊地保旨	昭和31年12月25日生	昭和55年4月 平成15年12月 同 20年4月 同 22年4月 同 24年10月 同 25年3月 同 25年4月 同 27年4月 同 27年6月 同 28年4月	旧ハザマ入社 株式会社間組国際事業統括支店 スガイキンタダム建築作業所長 同社東北支店長井ダム出張所長 同社大阪支店土木部長 同社大阪支店副支店長 同社九州支店副支店長 当社執行役員九州支店長 当社常務執行役員土木事業本部長 当社取締役常務執行役員 土木事業本部長 当社取締役常務執行役員 名古屋支店長(現任)	(注)3	5



役名	職名	氏名	生年月日	略歴		任期	所有株式数 (千株)
取締役 常務執行役員	建築事業本部長	細 淵 英 男	昭和31年2月22日生	昭和56年4月 平成15年10月 同 17年5月 同 20年4月 同 22年4月 同 22年7月 同 25年4月 同 26年4月 同 28年4月 同 28年6月	旧ハザマ入社 株式会社間組東京支店 第三建築事業部長 同社東京建築第二支店 住宅事業部長 同社建築事業本部建築企画部長 同社役員待遇東京建築支店 建築第二事業部長 同社役員待遇東京建築支店 副支店長 当社役員待遇首都圏建築第一支店 副支店長 当社執行役員建築事業本部 副本部長 兼 建築事業企画部長 当社常務執行役員 建築事業本部長 当社取締役常務執行役員 建築事業本部長（現任）	(注) 3	14
取締役 常務執行役員	土木事業本部長 兼 社長室副室長	池 上 徹	昭和35年2月3日生	昭和59年4月 平成16年6月 同 19年6月 同 24年4月 同 25年4月 同 26年4月 同 28年4月 同 28年6月	旧ハザマ入社 株式会社間組東京支店土木部 初台作業所長 同社関東土木支店大橋作業所長 同社関東土木支店副支店長 当社名古屋支店副支店長 当社執行役員名古屋支店長 当社常務執行役員土木事業本部長 兼 社長室副室長 当社取締役常務執行役員 土木事業本部長 兼 社長室副室長（現任）	(注) 3	7
取締役		藤 田 讓	昭和16年11月24日生	平成6年4月 同 8年4月 同 20年7月 同 21年7月 同 27年6月	朝日生命保険相互会社常務取締役 同社代表取締役社長 同社代表取締役会長 同社最高顧問（現任） 当社取締役（現任）	(注) 1 (注) 3	1
取締役		池 田 章 子	昭和19年3月5日生	平成6年6月 同 10年4月 同 12年6月 同 17年9月 同 27年6月	ブルドックソース株式会社 取締役経営企画室長 同社常務取締役マーケティング 室長 兼 研究所担当 同社代表取締役社長（現任） イカリソース株式会社 代表取締役会長（現任） 当社取締役（現任）	(注) 1 (注) 3	0
監査役 (常勤)		馬 場 義 彦	昭和29年12月21日生	昭和53年4月 平成15年10月 同 18年8月 同 18年10月 同 20年6月 同 22年4月 同 23年1月 同 24年10月 同 25年4月 同 26年6月	旧ハザマ入社 株式会社間組九州支店管理部長 同社経営企画本部企画部部長 同社コンプライアンス推進部長 同社審査・監査部長 同社CSR推進部長 同社管理本部副本部長 兼 総務部長 同社東北支店副支店長 兼 管理部長 当社東北支店副支店長 兼 管理部長 当社監査役（現任）	(注) 4	15

役名	職名	氏名	生年月日	略歴		任期	所有株式数 (千株)
監査役 (常勤)		平田 公 弘	昭和31年10月6日生	昭和56年4月 平成15年10月 同 19年4月 同 22年4月 同 24年4月 同 24年10月 同 25年4月 同 27年4月 同 27年6月	旧ハザマ入社 株式会社間組人事部給与厚生 サービス室長 同社人事部長 同社経営企画部長 同社役員待遇経営企画部長 同社役員待遇国際事業統括支店 副支店長 当社役員待遇管理本部副本部長 当社役員待遇監査部長 当社監査役(現任)	(注)4	15
監査役 (非常勤)		上村 成 生	昭和24年1月6日生	平成13年7月 同 15年7月 同 16年7月 同 17年7月 同 19年7月 同 20年8月 同 27年6月	東京国税局総務部広報広聴官室 室長 国税庁長官官房 広島派遣首席国 税庁監察官 東京国税局調査第三部 次長 国税庁長官官房首席国税庁監察官 高松国税局 局長 税理士事務所開業(現任) 当社監査役(現任)	(注)2 (注)4	0
監査役 (非常勤)		高原 將 光	昭和24年8月1日生	同 51年4月 平成2年4月 同 12年4月 同 21年4月 同 25年4月 同 27年4月 同 27年6月 同 28年4月	検察官任官 弁護士登録 横浜弁護士会 (現神奈川県弁護士会)入会 横浜弁護士会民事介入暴力対策委 員会委員長 横浜国立大学法科大学院教授 関東学院大学法科大学院非常勤講 師(現任) 聖セシリア女子短期大学非常勤講 師(現任) 当社補欠監査役 当社監査役(現任)	(注)2 (注)4	-
計							319

- (注) 1. 取締役 藤田譲及び池田章子は、「社外取締役」である。
2. 監査役 上村成生及び高原將光は、「社外監査役」である。
3. 取締役の任期は、平成28年3月期に係る定時株主総会終結の時から平成29年3月期に係る定時株主総会終結の時までである。
4. 監査役 馬場義彦の任期は、平成26年3月期に係る定時株主総会終結の時から平成30年3月期に係る定時株主総会終結の時までである。
- 監査役 平田公弘及び上村成生の任期は、平成27年3月期に係る定時株主総会終結の時から平成31年3月期に係る定時株主総会終結の時までである。
- 監査役 高原將光の任期は、平成28年3月期に係る定時株主総会終結の時から平成32年3月期に係る定時株主総会終結の時までである。

5. 当社は、法令に定める監査役の数に欠けることになる場合に備え、会社法第329条第3項に定める補欠監査役1名を選出している。補欠監査役の略歴は以下のとおりである。

氏名	生年月日	略歴		所有株式数 (千株)
平松剛実	昭和38年2月10日生	平成元年4月 同 元年4月 同 6年2月 同 6年9月 同 19年7月 同 24年10月	弁護士登録 第二東京弁護士会登録 榊田・江尻法律事務所（現西村あさひ法律事務所） 米国ニューヨーク州弁護士登録 デービス・ポーク・アンド・ウォールウェル法律事務所勤務 西村あさひ法律事務所（カウンセラー：現任） Lex Mundi、Labor and Employment Practice Group Regional Vice Chair Asia Pacific	-

6. 所有株式数は全て普通株式に係るものである。  
7. 平成28年6月29日現在における執行役員の役名、氏名、職名は次のとおりである。  
は取締役兼務者である。

役名	氏名	職名
会長	小野俊雄	
社長	野村俊明	
副社長	金子治行	
同	肥後満朗	土木事業本部担当
同	小島秀一	社長室長 兼 管理本部担当
同	杉本文雄	建築事業本部担当
専務執行役員	山崎光	建築事業本部担当
同	西田壽起	土木事業本部担当
常務執行役員	菊地保旨	名古屋支店長
同	細淵英男	建築事業本部長
同	池上徹	土木事業本部長 兼 社長室副室長
同	北野敏彦	建築事業本部副本部長 兼 営業統括部長
同	福富正人	関東土木支店長
同	小澤一也	建築事業本部副本部長
同	田淵勝彦	大阪支店長
同	月津肇	首都圏建築支店長
同	五味宗雄	土木事業本部営業統括
同	志賀正延	東北支店長
執行役員	上野敏光	土木事業本部担当
同	小松原新吉	安全品質環境本部長 兼 防災担当（副）
同	高阪克彦	建築事業本部営業担当
同	辻正造	建築事業本部営業担当
同	麻生達三	広島支店長
同	飯村俊章	首都圏建築支店副支店長 兼 営業統括部長
同	松浦洋一	首都圏建築支店副支店長
同	富田正開	静岡支店長
同	森安研	建築事業本部担当
同	宮崎和貴	建築事業本部担当
同	大野宏	建築事業本部担当
同	松本英夫	国際事業本部長
同	小松健	九州支店長
同	宮森伸也	管理本部長 兼 防災担当
同	弘末文紀	技術本部長 兼 技術研究所長 兼 防災担当（副）

## 6【コーポレート・ガバナンスの状況等】

### (1)【コーポレート・ガバナンスの状況】

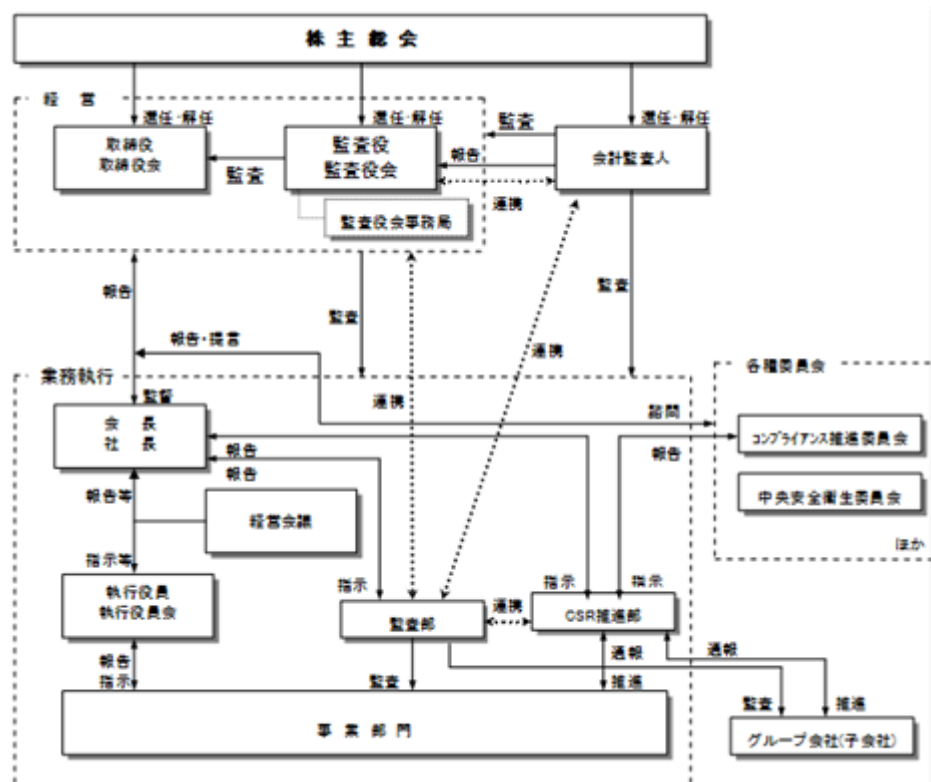
#### (1) 提出会社の企業統治の体制の概要等

提出会社の企業統治の体制の概要及び当該企業統治の体制を採用する理由

当社は、「安心、安全、高品質な良いものづくり」を事業活動の基本とし、それによって社会やお客様の発展に寄与することを目指している。その実現には、経営環境の変化にも迅速に対応できる経営システムの維持・改善と経営監督機能の透明性・公正性が不可欠であると考えており、コーポレート・ガバナンスの充実に継続的に取り組んでいく。

- (イ) コーポレート・ガバナンス強化のため、「取締役・取締役会」を「意思決定機能及び業務執行の監督機能」として、「経営会議、執行役員及び執行役員会」を「業務執行機能」として明確に分離し、取締役の少数化と執行役員制度を導入している。
- (ロ) 取締役の経営責任を一層明確にするとともに、経営環境の変化に対応して最適な経営体制を構築できるよう、任期を1年としている。また、業務執行する取締役と業務執行を行わない取締役に区分されており、役位は、役付取締役を設けず、代表取締役と取締役の区分のみとしている。非業務執行取締役は、損害賠償責任を限定する契約を当社と締結しており、賠償責任限度額は法令が定める額としている。
- (ハ) 執行役員は、その役位を「会長」「社長」「副社長」「専務執行役員」「常務執行役員」「執行役員」の6区分とし、担当業務に対する責任を明確にするとともに、執行体制の機動性・柔軟性を高めるため、任期を1年としている。また、担当業務については取締役会にて決議して「権限」と「責任」を明確にし、担当業務の業績結果を反映する報酬制度としている。
- (ニ) 取締役会は、当報告書の提出日現在12名で構成され、毎月開催し、経営に関する重要事項の迅速な意思決定及び業務執行状況の監督を行っている。さらに経営戦略等の政策審議・計画進捗のチェック・立案機能の多角化及び強化をはかるべく経営会議を開催している。また、執行役員制度により、合議機関の効率化と業務執行機能の強化をはかるとともに、執行ラインへの経営情報の正確かつ迅速な伝達、部門間の情報の共有化をはかるべく、執行役員会を毎月開催している。
- (ホ) 監査役(会)制度を採用しており、監査役は取締役会その他重要な会議に出席し、取締役の職務執行を監査している。なお、社外監査役は、損害賠償責任を限定する契約を会社と締結しており、賠償責任限度額は法令が定める額としている。
- (ヘ) コンプライアンスに関する事項を審議・諮問する機関としてのコンプライアンス推進委員会など、経営の合理化に資するための各種委員会を設置している。

#### コーポレート・ガバナンス体制図



その他の提出会社の企業統治に関する事項

当社は平成18年5月15日の取締役会において「内部統制システムにかかわる基本方針」を決定し、平成27年5月1日付にて改定している。

- (イ) 当社及び子会社の取締役の職務の執行が法令及び定款に適合することを確保するための体制
- a. 当社及びその子会社（以下、「グループ会社」といい、「当社及びその子会社」を併せて「当社グループ」という）は、それぞれ取締役会を設置し、それぞれの取締役会は、取締役の職務執行の監督を行う。また、当社グループの監査役は、それぞれの取締役の職務執行を監査する。
  - b. 当社グループの取締役は、「安藤ハザマグループ行動規範」に基づき、法令の遵守、企業倫理の徹底を率先して行うとともに、それぞれの従業員がこれを実行するよう指導・監督する。
  - c. 当社グループのコンプライアンス体制を有効に機能させるため、以下によりコンプライアンス意識の浸透・向上を図る。
    - ( ) 意思決定機関として当社に「コンプライアンス推進委員会」、当社グループの各社に推進部門を設置する。
    - ( ) 当社は、事業本部ごと及び支店ごとにその責任者・担当者を任命する。
    - ( ) グループ会社は、その責任者・担当者を任命する。
    - ( ) 当社は、事業年度ごとの当社グループ「コンプライアンス推進活動計画」を策定し、上記計画に基づいて当社グループの役職員の教育・研修を実施する。
  - d. 当社グループの取締役は、それぞれの会社に著しい損害を及ぼすおそれのある事実を発見したときは、直ちにそれぞれの監査役会(監査役会が設置されていないグループ会社については、監査役)及び取締役会に報告する。
  - e. 当社の内部監査部門は、監査の実施により、当社の社長、取締役会及び監査役会並びにグループ会社に対して、情報の提供並びに改善策の提言等を行う。
  - f. 当社グループは、コンプライアンスに関する問題の発生を早期に把握して解決するため、内部通報制度を整備し、外部の法律事務所を含む当社グループ共通の相談・通報窓口を設置する。
- (ロ) 当社の取締役の職務の執行に係る情報の保存及び管理に関する体制
- 会議体議事録(取締役会・経営会議等)・決裁書類等の取締役の職務執行に係る重要な情報(電子データを含む)については、「文書管理規定」「情報システムセキュリティ規定」「機密情報管理規定」に基づき、所管部署が適切かつ確実に保存・管理する。
- (ハ) 当社の損失の危険の管理に関する規程その他の体制
- a. 当社は、品質・安全・環境・災害・コンプライアンス・情報・財務等、想定される様々なリスクに対応するため、社内規定・標準類の整備及び通達の発信等により、リスク発生の未然防止・再発防止を図る。
  - b. 当社は、不測の事態が発生した場合は、「緊急事態対応基本規定」「事業継続計画」及び「緊急事態対応マニュアル」等に基づいて迅速かつ確に対応し、損害の拡大防止と極小化を図る。
  - c. 当社は、外部環境の変化に対応するため、リスク管理に関する全社体制(方針・規定・組織・仕組み等)について、関係部門を中心に検討し整備する。
- (ニ) 当社の取締役の職務の執行が効率的に行われることを確保するための体制
- a. 当社は、取締役、取締役会を意思決定機能及び業務執行監督機能として、経営会議、執行役員及び執行役員会を業務執行機能として明確に分離するとともに、「職務権限規定」・「決裁規定」により業務執行ラインの責任と権限を明確にして、意思決定の迅速化と経営の効率化を図る。
  - b. 当社は、取締役会を毎月1回開催するほか、必要に応じて臨時に開催する。また、経営会議において、経営政策及び重要な業務執行事項等を審議し、取締役会審議の活性化・効率化を図る。
  - c. 当社は、業務の運営については、将来の事業環境を踏まえた「中期経営計画」及び事業年度ごとの数値計画・事業方針により、全社的な目標を設定する。各部門は、その目標達成に向けて具体策を立案・実行し、進捗状況を管理する。
- (ホ) 当社及び子会社の従業員の職務の執行が法令及び定款に適合することを確保するための体制
- a. 当社グループは、コンプライアンス体制を有効に機能させるため、以下によりコンプライアンス意識の浸透・向上を図る。
    - ( ) 「安藤ハザマグループ行動規範」に基づき法令を遵守し、企業倫理を徹底する。
    - ( ) 事業年度ごとに策定された当社グループ「コンプライアンス推進活動計画」を実行し、上記計画に基づいて教育・研修を実施する。

- b. 当社は、適正な営業活動を確保するための手続き、及び協力会社との公正かつ透明な取引への対応のための手続きを定める。
  - c. 当社は、「職務権限規定」・「決裁規定」に基づき、業務執行の責任と権限を明確にするとともに、執行役員等は、業務執行の状況を取締役会又は経営会議へ報告する。
  - d. 当社の内部監査部門は、監査の実施により、当社の取締役会及び監査役会並びにグループ会社に対して、情報の提供並びに改善策の提言等を行う。
  - e. 当社グループの従業員がコンプライアンスに関する問題の発生を把握したときは、内部通報制度に基づき、外部の法律事務所を含む窓口へ相談・通報する。
- (ヘ) 当社及び子会社から成る企業集団における業務の適正を確保するための体制
- a. 当社の「決裁規定」及び「関係会社管理規定」に基づき、当社は、グループ会社ごとに当社の担当部門を定めるとともに、当社の従業員をグループ会社の取締役、監査役の一部として派遣し、事業運営を指導・支援・管理する。また、年度事業計画やグループ会社が行う主体となる事項のうち当社の「決裁規定」に定められた重要な事項について、グループ会社は、当社の取締役会及び経営会議等の決議を得、報告を行う。
  - b. 当社の監査役及び内部監査部門は、グループ会社の監査を実施し、その状況を確認する。
  - c. 当社グループは、内部通報制度として外部の法律事務所を含む当社グループ共通の相談・通報窓口を設置し、当社グループの取締役、監査役、従業員その他の者が利用することができる。
- (ト) 当社の監査役職務を補助すべき従業員に関する事項と当該従業員の取締役からの独立性に関する事項  
当該従業員に対する指示の実効性の確保に関する事項
- a. 当社の監査役から要請があった場合、その監査役職務を補助するために当社に監査役会事務局を設置し、スタッフを配置する。
  - b. 当社の監査役は、スタッフの独立性の確保に留意して、人選・勤務体制・処遇・権限等について決定し、当社の取締役・取締役会に対してその決定を確保するよう要請することができる。
- (チ) 当社の取締役及び従業員が当社の監査役に報告をするための体制  
当社の監査役職務の監査が実効的に行われることを確保するための体制
- a. 当社の取締役及び従業員は、会社の経営に影響を与える重要な事項が発生したときは、直ちに当社の監査役又は監査役会に報告する。また、前記にかかわらず、当社の監査役はいつでも必要に応じて、当社の取締役及び従業員に対して報告を求めることができる。
  - b. 当社の監査役は、自らの職務執行の状況を監査役会に随時報告するとともに、当社の会計監査人、取締役、内部監査部門等の従業員その他の者から報告を受けたときは、当社の監査役会に報告する。
  - c. 当社の監査役は、当社の取締役会、経営会議、執行役員会その他の重要な会議・委員会に出席し、必要に応じて意見を述べる。また、「コンプライアンス推進委員会」に委員として出席し、コンプライアンスの推進状況等について報告を受ける。
  - d. 当社の監査役及び監査役会は、当社の代表取締役と定期的に会合を持ち、意見交換等により相互の意思疎通を図る。
  - e. 当社の監査役及び監査役会は、当社の取締役及び従業員等と相互の意思疎通を図り、また、当社の内部監査部門や会計監査人と連携して、効率的な監査を実施する。
- (リ) 子会社の取締役・監査役・業務を執行する社員から報告を受けた者が当社の監査役に報告するための体制  
報告した者が当該報告をしたことを理由として不利益な取扱いを受けないことを確保するための体制
- a. グループ会社の取締役・監査役・従業員から会社の経営に影響を与える重要な事項等に関する報告を受けた者は、当社の担当部門に報告を行い、担当部門は当社の監査役又は監査役会に報告を行う。
  - b. 前号の報告を行った者は、当該報告をしたことを理由に一切の不利益な取扱いを受けない。また、当社の推進部門は、報告を受けた者が不利益な取扱いを受けていないか、監視・監督を行う。
- (ヌ) 当社の監査役職務の執行について生ずる費用等の処理に係る方針  
当社は、監査役及び監査役会の職務の執行上必要と認める費用を負担する。
- (ル) 財務報告に係る内部統制の整備及び運用に関する体制  
当社は、財務報告の信頼性を確保するため、財務報告に係る内部統制の評価基準を定め、当社の内部監査部門が、グループ会社ごとに、当社グループの財務報告に与える影響を法令及び関連基準に基づき評価し、会計監査人と協議を経て、評価範囲を決定し、当社グループの内部統制の有効性を評価する。また、評価結果に基づき、業務執行部門は必要な是正措置をとる。

(ウ) 反社会的勢力排除に向けた基本的な考え方及びその整備状況

- a. 当社グループは、「安藤ハザマグループ行動規範」に反社会的行為の根絶を明記するとともに、反社会的勢力との一切の関係遮断、不当要求の拒絶を徹底する。
- b. 当社は、「反社会的勢力による被害を防止する基本方針」「反社会的勢力対応マニュアル」を定め、不当要求に対する社内体制等を整備するとともに、警察・弁護士等の外部機関との連携体制を構築する。
- c. 当社は、工事下請負契約約款に反社会的勢力排除条項を定める。

(2) 各監査と内部統制部門との連携等

内部監査及び監査役監査の組織・人員・手続

- (イ) 監査役会は、社外監査役2名（弁護士及び税理士として培われた専門的な知識と長年の経験等を有する）を含む4名（うち2名が常勤監査役）で構成されている。また、監査役監査の実効性を高め、監査職務を円滑に遂行するため、監査役会事務局を設置し、監査役スタッフを1名配置している。
- (ロ) 各監査役（社外監査役を含む）は、監査役会が定めた監査役監査基準に準拠し、各期の監査方針、職務の分担等に従い、取締役、内部監査部門その他の使用人等と意思疎通を図っている。また、監査役は取締役会その他重要な会議に出席し、取締役及び使用人等から職務の執行状況について報告・説明を受け、重要な書類等を閲覧し、本社及び主要な事業所の監査を実施している。
- (ハ) 内部監査機能としては、社長直轄の監査部を独立して設置し、当報告書の提出日現在6名の担当で構成されている。監査部は、各期の監査計画に基づき、業務監査、会計監査、財務報告に係る内部統制監査、コンプライアンス監査、ITセキュリティ監査を実施し、その結果を会長、社長、取締役会及び監査役に報告している。

内部監査、監査役監査及び会計監査の相互連携並びにこれら監査と内部統制部門との関係

- (イ) 監査役は、会計監査人と監査方針、監査計画、監査報告及び監査実施状況等について、適宜意見交換・情報交換を行い、連携して監査の実効性を高めている。また、会計監査人から職務の遂行が適正に行われることを確保するための「監査業務の品質管理のシステム」について、報告を受けている。また、内部統制部門の監査を実施し、内部統制システムの状況を監視し検証している。
- (ロ) 監査役は、内部監査部門である監査部と協議及び意見交換を行い、監査を効率的に実施できるよう、緊密な連携を保持している。また、監査部は、財務報告に係る内部統制の評価を実施し、その結果を会長、社長、取締役会及び監査役に報告している。

(3) 提出会社の社外役員について

社外取締役・社外監査役の数

当報告書の提出日現在、社外取締役2名、社外監査役2名の計4名を選任している。

当該社外役員と提出会社との人的関係、資本的関係又は取引関係その他の利害関係

当社と社外役員の間には、特別な、人的関係、資本的関係又は取引関係その他の利害関係は有さない。

なお、社外取締役の藤田譲氏は、当社の取引先である朝日生命保険相互会社の最高顧問で、同社は当社の発行済株式数の約1.4%を保有しており、当連結会計年度における同社からの売上高は当社連結売上高（平成28年3月期）の約0.2%である。社外取締役の池田章子氏は、当社の取引先であるブルドックソース株式会社の代表取締役社長で、同社は当社の発行済株式数の0.1%未満を保有している。当連結会計年度における同社からの売上高は当社連結売上高（平成28年3月期）の約0.0%である。なお、当社は同社の発行済株式総数の約1.3%を保有している。

社外役員による当社株式の保有は「5 役員状況」の所有株式欄に記載のとおりである。

当該社外役員が提出会社の企業統治において果たす機能及び役割

コーポレート・ガバナンスの実効性を確保し、強化するため、社外取締役は、経営監督機能の透明性、公正性をより一層高める役割等を果たし、主に取締役・取締役会の監督、経営のチェック及び助言機能を担い、社外監査役は、監査体制の独立性及び中立性をより一層高める等の役割を果たし、客観的立場から取締役の業務執行を監督する機能及び中立的視点から助言する機能を果たしている。

社外役員を選任するための当社からの独立性に関する基準又は方針

当社において、社外役員を選任するための独立性についての特段の定めはないが、出身会社における豊富な経験と見識又は職業上培われた専門的な知識と長年の経験等に基づく客観的かつ公正公平な監督又は監査等といった機能及び役割が期待され、一般株主と利益相反が生じる恐れがないことを基本的な考え方として、選任している。

当該社外役員の選任状況に関する提出会社の考え方

社外取締役藤田譲氏及び池田章子氏は、当社の主たる事業である建設事業とは異なる事業を行う企業において、長年経営に携わり、豊富な経験と見識から、社外取締役の職務を公正かつ公平に遂行していただけるものと考えている。

また、社外監査役上村成生氏は、税理士として培われた専門的な知識と長年の経験等を有しており、社外監査役高原将光氏は、弁護士として培われた専門的な知識と長年の経験等を有しており、社外監査役としての職務を公正かつ公平に遂行していただけるものと考えている。

社外監査役による監査と他の監査との相互連携並びに内部統制部門との関係

(2) に記載のとおり。

当該社内体制を採用する理由

取締役会による取締役の監督と監査役による取締役の監査などが、現状でも十分機能しているうえ、社外取締役の選任により、経営監督機能の透明性、公正性が高まるなど、更なるコーポレート・ガバナンス強化がはかれると考え、取締役会、監査役制度の機関設計を継続採用している。

ただし、企業価値を継続的に高め、ステークホルダーの皆様の要請に応えていくためには、コーポレート・ガバナンス体制のより一層の充実と、環境の変化に応じた定期的な体制の見直しは不可欠であると考えている。

(4) 提出会社の役員の報酬等

報酬等の総額

役員区分	報酬等の総額 (百万円)	報酬等の種類別の総額(百万円)		対象となる役員の員数 (名)
		基本報酬	ストックオプション	
取締役	233	233	-	11
監査役 (社外監査役を除く。)	25	25	-	3
社外役員	21	21	-	5

役員ごとの連結報酬等の総額(ただし、1億円以上の者)

連結報酬等の総額が1億円以上の役員はいない。

提出日現在における報酬等の額又はその算定方法の決定方針  
定めていない。



(5) 提出会社の株式の保有状況

保有目的が純投資目的以外の目的である投資株式

銘柄数 157銘柄

貸借対照表計上額の合計額 19,949百万円

保有目的が純投資目的以外の目的である投資株式の保有区分、銘柄、株式数、貸借対照表計上額及び保有目的

(前事業年度)

特定投資株式

銘柄	株式数 (株)	貸借対照表計上額 (百万円)	保有目的
株式会社帝国ホテル	900,000	2,299	取引先企業との関係維持・強化のため
理研ビタミン株式会社	343,518	1,415	取引先企業との関係維持・強化のため
東海旅客鉄道株式会社	52,000	1,130	取引先企業との関係維持・強化のため
株式会社西武ホールディングス	330,000	1,024	取引先企業との関係維持・強化のため
名古屋鉄道株式会社	1,990,000	955	取引先企業との関係維持・強化のため
株式会社フジクラ	1,809,562	953	取引先企業との関係維持・強化のため
京成電鉄株式会社	602,000	898	取引先企業との関係維持・強化のため
東日本旅客鉄道株式会社	76,900	741	取引先企業との関係維持・強化のため
西日本鉄道株式会社	1,216,418	670	取引先企業との関係維持・強化のため
新電元工業株式会社	1,000,000	600	取引先企業との関係維持・強化のため
大日精化工業株式会社	687,531	424	取引先企業との関係維持・強化のため
澁澤倉庫株式会社	1,200,000	411	取引先企業との関係維持・強化のため
日本水産株式会社	1,002,566	365	取引先企業との関係維持・強化のため
株式会社静岡銀行	254,100	304	株式の安定化
三井住友トラスト・ホールディングス株式会社	576,000	285	株式の安定化
中部電力株式会社	191,100	274	取引先企業との関係維持・強化のため
凸版印刷株式会社	276,176	255	取引先企業との関係維持・強化のため
株式会社富士通ゼネラル	150,000	236	取引先企業との関係維持・強化のため
株式会社千葉銀行	262,500	231	株式の安定化
ブルドックソース株式会社	904,000	201	取引先企業との関係維持・強化のため
株式会社パロー	72,000	187	取引先企業との関係維持・強化のため
株式会社東京TYフィナンシャルグループ	55,276	177	株式の安定化
東京電力株式会社	375,300	170	取引先企業との関係維持・強化のため
積水化学工業株式会社	100,000	155	取引先企業との関係維持・強化のため
阪急阪神ホールディングス株式会社	192,000	142	取引先企業との関係維持・強化のため

銘柄	株式数 (株)	貸借対照表計上額 (百万円)	保有目的
J F E ホールディングス株式会社	48,700	129	取引先企業との関係維持・強化のため
ユニーグループ・ホールディングス株式会社	181,065	121	取引先企業との関係維持・強化のため
東北電力株式会社	88,000	120	取引先企業との関係維持・強化のため

(注) 株式会社東京都民銀行は、平成26年10月1日をもって株式会社八千代銀行との共同株式移転により、持株会社である株式会社東京TYフィナンシャルグループを設立している。

みなし保有株式

銘柄	株式数 (株) (注) 2	貸借対照表計上額 (百万円) (注) 3	保有目的 (注) 4
凸版印刷株式会社	2,400,000	2,222	退職給付信託契約による議決権行使指 図権限
株式会社みずほフィナンシャルグループ	4,800,000	1,013	退職給付信託契約による議決権行使指 図権限
株式会社七十七銀行	750,000	510	退職給付信託契約による議決権行使指 図権限
株式会社三菱UFJフィナンシャルグループ	450,000	334	退職給付信託契約による議決権行使指 図権限

- (注) 1. 貸借対照表計上額の上位銘柄を選定する段階で、特定投資株式とみなし保有株式を合算していない。  
2. 議決権行使権限の対象となる株式数を記載している。  
3. みなし保有株式の事業年度末日における時価に議決権行使権限の対象となる株式数を乗じて得た額を記載している。  
4. 当社が有する権限の内容を記載している。

(当事業年度)  
特定投資株式

銘柄	株式数 (株)	貸借対照表計上額 (百万円)	保有目的
株式会社帝国ホテル	900,000	2,194	取引先企業との関係維持・強化のため
東海旅客鉄道株式会社	102,000	2,030	取引先企業との関係維持・強化のため
理研ビタミン株式会社	344,618	1,383	取引先企業との関係維持・強化のため
名古屋鉄道株式会社	1,990,000	1,046	取引先企業との関係維持・強化のため
株式会社フジクラ	1,809,562	959	取引先企業との関係維持・強化のため
京成電鉄株式会社	602,000	952	取引先企業との関係維持・強化のため
西日本鉄道株式会社	1,227,452	900	取引先企業との関係維持・強化のため
株式会社西武ホールディングス	330,000	785	取引先企業との関係維持・強化のため
東日本旅客鉄道株式会社	76,900	746	取引先企業との関係維持・強化のため
日本水産株式会社	1,002,566	548	取引先企業との関係維持・強化のため
新電元工業株式会社	1,000,000	381	取引先企業との関係維持・強化のため
澁澤倉庫株式会社	1,200,000	346	取引先企業との関係維持・強化のため
大日精化工業株式会社	687,531	309	取引先企業との関係維持・強化のため
中部電力株式会社	191,100	300	取引先企業との関係維持・強化のため
凸版印刷株式会社	291,064	274	取引先企業との関係維持・強化のため
株式会社富士通ゼネラル	150,000	260	取引先企業との関係維持・強化のため
東京電力株式会社	375,300	232	取引先企業との関係維持・強化のため
株式会社静岡銀行	254,100	206	株式の安定化
株式会社パロー	72,000	204	取引先企業との関係維持・強化のため
三井住友トラスト・ホールディングス株式会社	576,000	189	株式の安定化
ブルドックソース株式会社	904,000	189	取引先企業との関係維持・強化のため
サイボー株式会社	355,000	165	取引先企業との関係維持・強化のため
株式会社千葉銀行	262,500	147	株式の安定化
株式会社東京ＴＹフィナンシャルグループ	55,276	144	株式の安定化
ユニーグループ・ホールディングス株式会社	181,065	143	取引先企業との関係維持・強化のため
積水化学工業株式会社	100,000	138	取引先企業との関係維持・強化のため
阪急阪神ホールディングス株式会社	192,000	137	取引先企業との関係維持・強化のため
東亜建設工業株式会社	484,000	128	取引先企業との関係維持・強化のため
東北電力株式会社	88,000	127	取引先企業との関係維持・強化のため
京阪電気鉄道株式会社	158,000	125	取引先企業との関係維持・強化のため

みなし保有株式

銘柄	株式数 (株) (注) 2	貸借対照表計上額 (百万円) (注) 3	保有目的 (注) 4
凸版印刷株式会社	2,400,000	2,265	退職給付信託契約による議決権行使指図権限
株式会社みずほフィナンシャルグループ	4,800,000	806	退職給付信託契約による議決権行使指図権限
株式会社七十七銀行	750,000	298	退職給付信託契約による議決権行使指図権限
株式会社三菱UFJフィナンシャルグループ	450,000	234	退職給付信託契約による議決権行使指図権限

(注) 1. 貸借対照表計上額の上位銘柄を選定する段階で、特定投資株式とみなし保有株式を合算していない。

2. 議決権行使権限の対象となる株式数を記載している。

3. みなし保有株式の事業年度末日における時価に議決権行使権限の対象となる株式数を乗じて得た額を記載している。

4. 当社が有する権限の内容を記載している。

保有目的が純投資目的である投資株式

該当事項なし。

(6) 業務を執行した公認会計士について

会社法および金融商品取引法の会計監査について、有限責任 あずさ監査法人と監査契約を締結し、公正不偏な立場から会計監査を受けている。なお、当事業年度において業務を執行した公認会計士の氏名、監査業務に係る補助者の構成は以下のとおりである。

- ・業務執行社員 寺田昭仁(当該事業年度を含む継続関与年数2年)  
内田好久(当該事業年度を含む継続関与年数1年)

・監査業務に係る補助者の構成

公認会計士6名、その他9名

当社と同監査法人または業務執行社員との間には、公認会計士法により記載すべき利害関係はない。

(7) その他

取締役会にて決議できる株主総会決議事項

(イ) 当社は、剰余金の配当等会社法第459条第1項各号に定める事項については、法令に別段の定めのある場合を除き、株主総会の決議によらず取締役会の決議により定めることができる旨定款に定めている。これは、将来に向けた機動的な資本政策の選択を可能にするためのものである。

(ロ) 当社は、会社法第426条第1項の規定により、取締役(取締役であった者を含む)及び監査役(監査役であった者を含む)の損害賠償責任を、法令の限度において、取締役会の決議によって免除することができる旨定款に定めている。これは、取締役及び監査役が職務の遂行にあたり期待される役割を十分に発揮できることを目的としたものである。

取締役の定数

当社の取締役は、12名以内とする旨定款に定めている。

取締役の選任の決議要件

当社は、取締役の選任決議について、議決権を行使することができる株主の議決権の3分の1以上を有する株主が出席し、その議決権の過半数をもって行う旨、また、累積投票によらない旨、定款に定めている。

株主総会の特別決議要件

当社は、株主総会の円滑な運営を行うため、会社法第309条第2項に定める株主総会の特別決議について、議決権を行使することができる株主の議決権の3分の1以上を有する株主が出席し、その議決権の3分の2以上をもって行う旨定款に定めている。

(2) 【監査報酬の内容等】

【監査公認会計士等に対する報酬の内容】

区分	前連結会計年度		当連結会計年度	
	監査証明業務に 基づく報酬(百万円)	非監査業務に 基づく報酬(百万円)	監査証明業務に 基づく報酬(百万円)	非監査業務に 基づく報酬(百万円)
提出会社	81	0	79	0
連結子会社	-	2	-	2
計	81	3	79	3

【その他重要な報酬の内容】

(前連結会計年度)

該当なし。

(当連結会計年度)

該当なし。

【監査公認会計士等の提出会社に対する非監査業務の内容】

(前連結会計年度)

海外工事入札財務諸表の認証業務等

(当連結会計年度)

海外工事入札財務諸表の認証業務等

【監査報酬の決定方針】

該当なし。

## 第5【経理の状況】

### 1 連結財務諸表及び財務諸表の作成方法について

(1) 当社の連結財務諸表は、「連結財務諸表の用語、様式及び作成方法に関する規則」（昭和51年大蔵省令第28号。以下「連結財務諸表規則」という。）に準拠して作成し、「建設業法施行規則」（昭和24年建設省令第14号）に準じて記載している。

(2) 当社の財務諸表は、「財務諸表等の用語、様式及び作成方法に関する規則」（昭和38年大蔵省令第59号。以下「財務諸表等規則」という。）第2条の規定に基づき、同規則及び「建設業法施行規則」（昭和24年建設省令第14号）により作成している。

### 2 監査証明について

当社は、金融商品取引法第193条の2第1項の規定に基づき、連結会計年度（平成27年4月1日から平成28年3月31日まで）の連結財務諸表及び事業年度（平成27年4月1日から平成28年3月31日まで）の財務諸表について、有限責任 あずさ監査法人による監査を受けている。

### 3 連結財務諸表等の適正性を確保するための特段の取組みについて

当社は、以下のとおり連結財務諸表等の適正性を確保するための特段の取組みを行っている。

- (1) 会計基準の内容を適切に把握し、又は会計基準の変更等についての的確に対応することができる体制を整備するため、公益財団法人財務会計基準機構へ加入し、当該機構の行う研修に参加することで、会計基準やディスクロージャー制度をめぐる動向等について適宜把握するよう努めている。
- (2) 社団法人日本建設業団体連合会 会計・税制委員会へ参加し、建設業の会計基準等の動向等について適宜把握するよう努めている。
- (3) 将来の指定国際会計基準の適用に備え、導入プロセスの検討及び社内規定、マニュアル、指針等の整備を検討している。

1 【連結財務諸表等】  
(1) 【連結財務諸表】  
【連結貸借対照表】

(単位：百万円)

	前連結会計年度 (平成27年3月31日)	当連結会計年度 (平成28年3月31日)
<b>資産の部</b>		
<b>流動資産</b>		
現金預金	79,660	100,617
受取手形・完成工事未収入金等	108,987	102,692
有価証券	20	15,999
未成工事支出金	36,527	36,280
その他のたな卸資産	4,390	5,565
繰延税金資産	1,695	2,105
その他	214,613	212,252
貸倒引当金	10	10
流動資産合計	215,864	245,502
<b>固定資産</b>		
<b>有形固定資産</b>		
建物・構築物	217,486	217,814
機械、運搬具及び工具器具備品	8,437	8,822
土地	218,898	217,933
その他	300	857
減価償却累計額	17,994	18,525
有形固定資産合計	27,128	26,902
無形固定資産	1,314	1,900
<b>投資その他の資産</b>		
投資有価証券	1,220,463	1,220,734
長期貸付金	2638	2558
繰延税金資産	1,502	2,040
その他	14,819	14,976
貸倒引当金	2,010	2,246
投資その他の資産合計	25,413	26,063
固定資産合計	53,855	54,865
資産合計	269,720	300,368

(単位：百万円)

	前連結会計年度 (平成27年3月31日)	当連結会計年度 (平成28年3月31日)
<b>負債の部</b>		
流動負債		
支払手形・工事未払金等	96,747	100,728
短期借入金	<sup>2</sup> 19,751	<sup>2</sup> 17,323
1年内償還予定の社債	351	451
未払法人税等	3,855	5,996
未成工事受入金	30,667	30,354
完成工事補償引当金	1,765	2,472
賞与引当金	1,864	2,308
工事損失引当金	<sup>3</sup> 4,408	<sup>3</sup> 3,622
その他	19,266	23,647
流動負債合計	178,677	186,903
固定負債		
社債	832	831
転換社債型新株予約権付社債	-	10,050
長期借入金	<sup>2</sup> 12,752	<sup>2</sup> 12,719
繰延税金負債	72	55
退職給付に係る負債	11,949	12,181
環境対策引当金	295	155
その他	517	492
固定負債合計	26,419	36,486
負債合計	205,097	223,390
純資産の部		
株主資本		
資本金	12,000	12,000
資本剰余金	15,001	14,994
利益剰余金	33,365	46,500
自己株式	68	56
株主資本合計	60,299	73,439
その他の包括利益累計額		
その他有価証券評価差額金	4,016	3,749
繰延ヘッジ損益	6	17
為替換算調整勘定	270	170
退職給付に係る調整累計額	691	1,187
その他の包括利益累計額合計	3,588	2,714
新株予約権	15	10
非支配株主持分	718	813
純資産合計	64,622	76,978
負債純資産合計	269,720	300,368



## 【連結損益計算書及び連結包括利益計算書】

## 【連結損益計算書】

(単位：百万円)

	前連結会計年度 (自 平成26年4月1日 至 平成27年3月31日)	当連結会計年度 (自 平成27年4月1日 至 平成28年3月31日)
売上高		
完成工事高	1 355,068	1 360,869
その他の事業売上高	14,634	18,388
売上高合計	369,702	379,258
売上原価		
完成工事原価	2 321,465	2 318,367
その他の事業売上原価	12,225	16,156
売上原価合計	333,691	334,523
売上総利益		
完成工事総利益	33,602	42,501
その他の事業総利益	2,408	2,232
売上総利益合計	36,011	44,734
販売費及び一般管理費	3, 4 17,493	3, 4 19,277
営業利益	18,518	25,456
営業外収益		
受取利息	73	104
受取配当金	212	243
為替差益	658	-
その他	171	240
営業外収益合計	1,116	589
営業外費用		
支払利息	884	754
為替差損	-	1,240
貸倒引当金繰入額	0	278
その他	628	470
営業外費用合計	1,513	2,744
経常利益	18,120	23,301
特別利益		
固定資産売却益	5 18	5 287
投資有価証券売却益	1	116
その他	2	5
特別利益合計	21	409
特別損失		
減損損失	-	6 431
投資有価証券評価損	0	335
海外子会社整理損	-	7 226
貸倒引当金繰入額	1,750	-
その他	872	80
特別損失合計	2,623	1,072
税金等調整前当期純利益	15,518	22,638
法人税、住民税及び事業税	5,471	8,213
法人税等調整額	2,783	568
法人税等合計	8,255	7,644
当期純利益	7,262	14,993
非支配株主に帰属する当期純利益	22	9
親会社株主に帰属する当期純利益	7,240	14,983

【連結包括利益計算書】

(単位：百万円)

	前連結会計年度 (自 平成26年4月1日 至 平成27年3月31日)	当連結会計年度 (自 平成27年4月1日 至 平成28年3月31日)
当期純利益	7,262	14,993
その他の包括利益		
その他有価証券評価差額金	3,061	266
繰延ヘッジ損益	8	11
為替換算調整勘定	227	161
退職給付に係る調整額	1,163	496
その他の包括利益合計	4,444	935
包括利益	11,707	14,057
(内訳)		
親会社株主に係る包括利益	11,597	14,109
非支配株主に係る包括利益	110	51

【連結株主資本等変動計算書】

前連結会計年度（自 平成26年4月1日 至 平成27年3月31日）

（単位：百万円）

	株主資本				
	資本金	資本剰余金	利益剰余金	自己株式	株主資本合計
当期首残高	12,000	15,010	27,603	95	54,519
当期変動額					
剰余金の配当			1,478		1,478
親会社株主に帰属する当期純利益			7,240		7,240
自己株式の処分		9		30	21
自己株式の取得				3	3
株主資本以外の項目の当期変動額（純額）					
当期変動額合計	-	9	5,762	27	5,779
当期末残高	12,000	15,001	33,365	68	60,299

	その他の包括利益累計額					新株予約権	非支配株主持分	純資産合計
	その他有価証券評価差額金	繰延ヘッジ損益	為替換算調整勘定	退職給付に係る調整累計額	その他の包括利益累計額合計			
当期首残高	954	2	130	1,855	768	21	608	54,381
当期変動額								
剰余金の配当								1,478
親会社株主に帰属する当期純利益								7,240
自己株式の処分								21
自己株式の取得								3
株主資本以外の項目の当期変動額（純額）	3,061	8	140	1,163	4,357	6	110	4,461
当期変動額合計	3,061	8	140	1,163	4,357	6	110	10,240
当期末残高	4,016	6	270	691	3,588	15	718	64,622

当連結会計年度（自 平成27年4月1日 至 平成28年3月31日）

(単位：百万円)

	株主資本				
	資本金	資本剰余金	利益剰余金	自己株式	株主資本合計
当期首残高	12,000	15,001	33,365	68	60,299
当期変動額					
剰余金の配当			1,848		1,848
親会社株主に帰属する当期純利益			14,983		14,983
自己株式の処分		6		14	7
自己株式の取得				2	2
株主資本以外の項目の当期変動額（純額）					
当期変動額合計	-	6	13,134	11	13,139
当期末残高	12,000	14,994	46,500	56	73,439

	その他の包括利益累計額					新株予約権	非支配株主持分	純資産合計
	その他有価証券評価差額金	繰延ヘッジ損益	為替換算調整勘定	退職給付に係る調整累計額	その他の包括利益累計額合計			
当期首残高	4,016	6	270	691	3,588	15	718	64,622
当期変動額								
剰余金の配当								1,848
親会社株主に帰属する当期純利益								14,983
自己株式の処分								7
自己株式の取得								2
株主資本以外の項目の当期変動額（純額）	266	11	99	496	874	4	95	783
当期変動額合計	266	11	99	496	874	4	95	12,355
当期末残高	3,749	17	170	1,187	2,714	10	813	76,978

## 【連結キャッシュ・フロー計算書】

(単位：百万円)

	前連結会計年度 (自 平成26年4月1日 至 平成27年3月31日)	当連結会計年度 (自 平成27年4月1日 至 平成28年3月31日)
<b>営業活動によるキャッシュ・フロー</b>		
税金等調整前当期純利益	15,518	22,638
減価償却費	1,081	1,073
減損損失	-	431
貸倒引当金の増減額（は減少）	1,710	234
退職給付に係る負債の増減額（は減少）	2,000	235
受取利息及び受取配当金	286	348
支払利息	884	754
為替差損益（は益）	1,254	1,149
投資有価証券評価損益（は益）	0	335
有形固定資産売却損益（は益）	471	268
売上債権の増減額（は増加）	2,386	6,335
未成工事支出金の増減額（は増加）	1,336	247
その他のたな卸資産の増減額（は増加）	337	1,174
立替金の増減額（は増加）	160	2,216
仕入債務の増減額（は減少）	3,575	4,076
未成工事受入金の増減額（は減少）	4,907	313
預り金の増減額（は減少）	2,244	1,248
未払消費税等の増減額（は減少）	2,844	1,234
その他	2,690	5,481
小計	20,774	41,154
利息及び配当金の受取額	271	328
利息の支払額	797	670
法人税等の支払額	4,531	6,090
営業活動によるキャッシュ・フロー	15,716	34,722
<b>投資活動によるキャッシュ・フロー</b>		
定期預金の預入による支出	118	9,681
有価証券及び投資有価証券の取得による支出	1,034	1,296
有価証券及び投資有価証券の売却による収入	21	195
有形固定資産の取得による支出	514	1,964
有形固定資産の売却による収入	334	1,139
貸付けによる支出	5	7
貸付金の回収による収入	111	87
匿名組合清算による収入	401	125
その他	669	613
投資活動によるキャッシュ・フロー	134	12,015

(単位：百万円)

	前連結会計年度 (自 平成26年4月1日 至 平成27年3月31日)	当連結会計年度 (自 平成27年4月1日 至 平成28年3月31日)
<b>財務活動によるキャッシュ・フロー</b>		
短期借入金の純増減額（は減少）	4,825	976
長期借入れによる収入	8,831	6,191
長期借入金の返済による支出	9,749	7,676
社債の発行による収入	375	500
社債の償還による支出	363	401
転換社債型新株予約権付社債の発行による収入	-	10,050
配当金の支払額	1,478	1,848
その他	279	101
財務活動によるキャッシュ・フロー	7,489	5,940
現金及び現金同等物に係る換算差額	1,441	1,269
現金及び現金同等物の増減額（は減少）	9,533	27,377
現金及び現金同等物の期首残高	70,024	79,558
現金及び現金同等物の期末残高	79,558	106,935

【注記事項】

(継続企業の前提に関する事項)

該当事項なし。

(連結財務諸表作成のための基本となる重要な事項)

1 連結の範囲に関する事項

(1) 連結子会社の数8社(前連結会計年度7社)

主要な連結子会社名は、「第1 企業の概況 4 関係会社の状況」に記載のとおり。

なお、ハザマアンドウムリンダ(インドネシア共和国)は当連結会計年度において新たに設立したことにより、当連結会計年度から連結子会社に含めている。

(2) 主要な非連結子会社名

東大インタラクティブ株式会社

非連結子会社は、企業集団における重要性が低く、またこれらの総資産、売上高、当期純損益(持分に見合う額)及び利益剰余金(持分に見合う額)等は、いずれも連結財務諸表に重要な影響を及ぼしておらず、かつ全体としても重要性がないため、連結の範囲から除外している。

2 持分法の適用に関する事項

(1) 持分法適用の非連結子会社数 無し

(2) 持分法適用の関連会社数 無し

(3) 持分法非適用の主要な非連結子会社名

東大インタラクティブ株式会社

(4) 持分法非適用の主要な関連会社名

株式会社くまもとアカデミックサービス

青山エナジーサービス株式会社

持分法非適用会社である非連結子会社及び関連会社については、それぞれ連結純損益(持分に見合う額)及び連結利益剰余金(持分に見合う額)等に及ぼす影響が軽微であり、かつ全体としても重要性がないため、これらの会社に対する投資については持分法を適用せず原価法により評価している。

3 連結子会社の事業年度等に関する事項

連結子会社のうちハザマアンドウ(タイランド)他在外子会社計5社の決算日は12月31日である。連結財務諸表の作成に当たっては、同決算日現在の財務諸表を使用している。ただし、1月1日から連結決算日3月31日までの期間に発生した重要な取引については、連結上必要な調整を行っている。

上記以外の連結子会社の決算日は、連結決算日と一致している。

4 会計方針に関する事項

(1) 重要な資産の評価基準及び評価方法

有価証券

満期保有目的の債券

償却原価法

その他有価証券

a. 時価のあるもの

期末日の市場価格等に基づく時価法(評価差額は全部純資産直入法により処理し、売却原価は移動平均法により算定)

b. 時価のないもの

移動平均法による原価法

デリバティブ

時価法

たな卸資産

販売用不動産

個別法による原価法(貸借対照表価額は収益性の低下に基づく簿価切下げの方法により算定)

未成工事支出金

個別法による原価法

その他事業支出金

個別法による原価法(貸借対照表価額は収益性の低下に基づく簿価切下げの方法により算定)

材料貯蔵品

移動平均法による原価法(貸借対照表価額は収益性の低下に基づく簿価切下げの方法により算定)

(2) 重要な減価償却資産の減価償却の方法

有形固定資産（リース資産を除く）

建物については定額法（連結子会社1社は定率法）、その他の有形固定資産については定率法によっている。

なお、耐用年数及び残存価額については、主として法人税法に規定する方法と同一の基準によっている。

無形固定資産（リース資産を除く）

定額法によっている。なお、耐用年数については、法人税法に規定する方法と同一の基準によっている。

ただし、ソフトウェア（自社利用分）については、社内における利用可能期間（5年）に基づく定額法によっている。

リース資産

所有権移転外ファイナンス・リース取引に係るリース資産

リース期間を耐用年数とし、残存価額を零とする定額法を採用している。

(3) 重要な引当金の計上基準

貸倒引当金

債権の貸倒損失に備えるため、一般債権については貸倒実績率により、貸倒懸念債権等特定の債権については個別に回収可能性を検討し、回収不能見込額を計上している。

完成工事補償引当金

完成工事に係わる責任補修に備えるため、過去の一定期間における補修実績率に基づく算定額及び特定物件における将来の補修見込額を計上している。

賞与引当金

従業員賞与の支給に充てるため、支給見込額基準により計上している。

工事損失引当金

受注工事に係わる将来の損失に備えるため、損失発生の可能性が高く、かつ、その損失見込額を合理的に見積もることができる工事について、当該損失見込額を計上している。

環境対策引当金

「ポリ塩化ビフェニル廃棄物の適正な処理の推進に関する特別措置法」により義務付けられているPCB廃棄物の処理に備えるため、当該処理費用見込額を計上している。

(4) 退職給付に係る会計処理の方法

退職給付見込額の期間帰属方法

退職給付債務の算定にあたり、退職給付見込額を当連結会計年度末までの期間に帰属させる方法については、給付算定式基準によっている。

数理計算上の差異及び過去勤務費用の費用処理方法

数理計算上の差異については、各連結会計年度の発生時における従業員の平均残存勤務期間以内の一定の年数（9年）による定額法により按分した額をそれぞれ発生の翌連結会計年度から費用処理している。

過去勤務費用については、その発生時における従業員の平均残存勤務期間以内の一定の年数（3年）による定額法により費用処理している。

簡便法の採用

当社及び連結子会社の一部の退職一時金制度は、退職給付に係る負債及び退職給付費用の計算に、退職給付に係る期末自己都合要支給額を退職給付債務とする方法を用いた簡便法を適用している。

(5) 重要な収益及び費用の計上基準

完成工事高及び完成工事原価の計上基準

完成工事高の計上は、当連結会計年度末までの進捗部分について成果の確実性が認められる工事については工事進行基準（工事の進捗度の見積りは主として原価比例法）を、その他の工事については工事完成基準を適用している。

ファイナンス・リース取引に係る収益の計上基準

リース料受取時に売上高と売上原価を計上する方法によっている。



(6) 重要なヘッジ会計の方法

ヘッジ会計の方法

原則として、繰延ヘッジ処理によっている。なお、為替予約等が付されている外貨建金銭債権債務等については振当処理を、特例処理の要件を満たす金利スワップについては特例処理を採用している。

ヘッジ手段とヘッジ対象

a. ヘッジ手段

デリバティブ取引（金利スワップ及び為替予約取引）

b. ヘッジ対象

相場変動等による損失の可能性がある資産・負債のうち、相場変動等が評価に反映されていないもの及びキャッシュ・フローが固定されその変動が回避されるもの。

ヘッジ方針

現在又は将来において、ヘッジ対象となる資産・負債が存在する場合に限りデリバティブ取引を利用する方針であり、短期的な売買差益の獲得や投機を目的とするデリバティブ取引は行わない。

ヘッジ有効性評価の方法

ヘッジ開始時から有効性の判定時点までの期間におけるヘッジ対象及びヘッジ手段の相場変動又はキャッシュ・フロー変動の累計額を比較することにより、ヘッジの有効性を評価している。

ただし、特例処理によっている金利スワップについては、有効性の評価を省略している。

(7) 連結キャッシュ・フロー計算書における資金の範囲

手許現金、随時引き出し可能な預金及び容易に換金可能であり、かつ、価値の変動について僅少なりリスクしか負わない取得日から3ヶ月以内に償還期限の到来する短期投資からなる。

(8) その他連結財務諸表作成のための重要な事項

消費税等の会計処理

消費税及び地方消費税の会計処理は税抜方式によっており、控除対象外消費税及び地方消費税は、当連結会計年度の費用として処理している。

(会計方針の変更)

(企業結合に関する会計基準等の適用)

「企業結合に関する会計基準」(企業会計基準第21号 平成25年9月13日。以下「企業結合会計基準」という。)、  
「連結財務諸表に関する会計基準」(企業会計基準第22号 平成25年9月13日。以下「連結会計基準」という。)及び  
「事業分離等に関する会計基準」(企業会計基準第7号 平成25年9月13日。以下「事業分離等会計基準」という。)  
等を当連結会計年度から適用し、支配が継続している場合の子会社に対する当社の持分変動による差額を資本剰余金と  
して計上するとともに、取得関連費用を発生した連結会計年度の費用として計上する方法に変更している。また、当連  
結会計年度の期首以後実施される企業結合については、暫定的な会計処理の確定による取得原価の配分額の見直しを企  
業結合日の属する連結会計年度の連結財務諸表に反映させる方法に変更している。加えて、当期純利益等の表示の変更  
及び少数株主持分から非支配株主持分への表示の変更を行っている。当該表示の変更を反映させるため、前連結会計年  
度については、連結財務諸表の組替えを行っている。

企業結合会計基準等の適用については、企業結合会計基準第58 - 2項(4)、連結会計基準第44 - 5項(4)及び事業分  
離等会計基準第57 - 4項(4)に定める経過的な取扱いに従っており、当連結会計年度の期首時点から将来にわたって適  
用している。

当連結会計年度の連結キャッシュ・フロー計算書においては、連結範囲の変動を伴わない子会社株式の取得又は売却  
に係るキャッシュ・フローについては、「財務活動によるキャッシュ・フロー」の区分に記載し、連結範囲の変動を伴  
う子会社株式の取得関連費用もしくは連結範囲の変動を伴わない子会社株式の取得又は売却に関連して生じた費用に係  
るキャッシュ・フローは、「営業活動によるキャッシュ・フロー」の区分に記載している。

なお、当連結会計年度において、連結財務諸表に与える影響はない。

(表示方法の変更)

(連結損益計算書関係)

前連結会計年度において、区分掲記していた「営業外費用」の「支払手数料」及び「海外事業利益分配金」は、営業  
外費用の総額の100分の10以下となったため、当連結会計年度より「その他」に含めて表示し、「営業外費用」の「そ  
の他」に含めていた「貸倒引当金繰入額」は、営業外費用の総額の100分の10を超えたため、当連結会計年度より区分  
掲記することとした。これらの表示方法の変更を反映させるため、前連結会計年度の連結財務諸表の組替えを行って  
いる。

この結果、前連結会計年度の連結損益計算書において、「営業外費用」に表示していた「支払手数料」159百万円、  
「海外事業利益分配金」215百万円及び「その他」254百万円は、「貸倒引当金繰入額」0百万円及び「その他」628百  
万円として組み替えている。

前連結会計年度において、「特別利益」の「その他」に含めていた「投資有価証券売却益」は、特別利益の総額の  
100分の10を超えたため、当連結会計年度より区分掲記することとした。この表示方法の変更を反映させるため、前連  
結会計年度の連結財務諸表の組替えを行っている。

この結果、前連結会計年度の連結損益計算書において、「特別利益」の「その他」に表示していた3百万円は、「投  
資有価証券売却益」1百万円及び「その他」2百万円として組み替えている。

前連結会計年度において、区分掲記していた「特別損失」の「固定資産売却損」及び「固定資産除却損」は、特別損  
失の総額の100分の10以下となったため、当連結会計年度より「その他」に含めて表示し、「特別損失」の「その他」  
に含めていた「投資有価証券評価損」は、特別損失の総額の100分の10を超えたため、当連結会計年度より区分掲記す  
ることとした。これらの表示方法の変更を反映させるため、前連結会計年度の連結財務諸表の組替えを行っている。

この結果、前連結会計年度の連結損益計算書において、「特別損失」に表示していた「固定資産売却損」489百万  
円、「固定資産除却損」319百万円及び「その他」65百万円は、「投資有価証券評価損」0百万円及び「その他」872百  
万円として組み替えている。

(連結キャッシュ・フロー計算書関係)

前連結会計年度において、「投資活動によるキャッシュ・フロー」の「その他」に含めていた「定期預金の預入によ  
る支出」は、金額の重要性が増したため、当連結会計年度より区分掲記することとした。この表示方法の変更を反映さ  
せるため、前連結会計年度の連結財務諸表の組替えを行っている。

この結果、前連結会計年度の連結キャッシュ・フロー計算書において、「投資活動によるキャッシュ・フロー」の  
「その他」に表示していた550百万円は、「定期預金の預入による支出」118百万円及び「その他」669百万円として  
組み替えている。

(連結貸借対照表関係)

1 1 このうち非連結子会社及び関連会社に対する金額は、次のとおりである。

	前連結会計年度 (平成27年3月31日)	当連結会計年度 (平成28年3月31日)
投資有価証券(株式)	339百万円	339百万円
投資その他の資産・その他(出資金)	100	100

2 2 担保に供している資産は次のとおりである。

(1) 次の債務に対して下記の資産を担保に供している。

	前連結会計年度 (平成27年3月31日)	当連結会計年度 (平成28年3月31日)
担保差入資産		
建物・構築物	3,997百万円	853百万円
土地	11,996	911
投資有価証券	270	-
計	16,263	1,765
債務の内訳		
短期借入金	2,735百万円	85百万円
長期借入金	6,007	899

(2) 短期コミットメントライン契約の根抵当権に対して下記の資産を担保に供している。なお、対応する借入残高はない。

	前連結会計年度 (平成27年3月31日)	当連結会計年度 (平成28年3月31日)
投資有価証券	- 百万円	4,266百万円

(3) 住宅建設瑕疵担保保証等に対して下記の資産を担保に供している。

	前連結会計年度 (平成27年3月31日)	当連結会計年度 (平成28年3月31日)
有価証券	0百万円	- 百万円
投資有価証券	389	352
計	389	352

(4) P F I 事業を営む当社グループ出資会社の借入金等に対して下記の資産を担保に供している。

	前連結会計年度 (平成27年3月31日)	当連結会計年度 (平成28年3月31日)
投資有価証券	90百万円	100百万円
長期貸付金	147	140
流動資産・その他(短期貸付金)	3	3
計	241	244

3 保証債務

下記の借入金に対して債務保証を行っている。

	前連結会計年度 (平成27年3月31日)	当連結会計年度 (平成28年3月31日)
従業員の借入	2百万円	2百万円

4 当社は、運転資金の効率的な調達を行うため取引銀行4行とコミットメントライン（特定融資枠）契約を締結している。これらの契約に基づく連結会計年度末の借入未実行残高は次のとおりである。

	前連結会計年度 (平成27年3月31日)	当連結会計年度 (平成28年3月31日)
貸出コミットメントの総額	10,000百万円	10,000百万円
借入実行残高	-	-
差引額	10,000	10,000

5 3 損失の発生が見込まれる工事契約に係る未成工事支出金と工事損失引当金は、相殺せずに両建てで表示している。

工事損失引当金に対応する未成工事支出金の額

	前連結会計年度 (平成27年3月31日)	当連結会計年度 (平成28年3月31日)
未成工事支出金	887百万円	1,238百万円

(連結損益計算書関係)

1 1 工事進行基準による完成工事高は、次のとおりである。

	前連結会計年度 (自平成26年4月1日 至平成27年3月31日)	当連結会計年度 (自平成27年4月1日 至平成28年3月31日)
	327,353百万円	342,624百万円

2 2 完成工事原価に含まれている工事損失引当金繰入額は、次のとおりである。

	前連結会計年度 (自平成26年4月1日 至平成27年3月31日)	当連結会計年度 (自平成27年4月1日 至平成28年3月31日)
	2,542百万円	114百万円

3 3 販売費及び一般管理費の主要な費目及び金額は、次のとおりである。

	前連結会計年度 (自平成26年4月1日 至平成27年3月31日)	当連結会計年度 (自平成27年4月1日 至平成28年3月31日)
従業員給料手当	6,541百万円	6,708百万円
賞与引当金繰入額	1,228	2,015
退職給付費用	745	678
調査研究費	1,909	2,266
貸倒引当金繰入額	47	33

4 4 一般管理費及び当期製造費用に含まれる研究開発費の総額は、次のとおりである。

	前連結会計年度 (自平成26年4月1日 至平成27年3月31日)	当連結会計年度 (自平成27年4月1日 至平成28年3月31日)
	1,829百万円	2,177百万円

5 5 固定資産売却益の内訳は、次のとおりである。

	前連結会計年度 (自 平成26年4月1日 至 平成27年3月31日)	当連結会計年度 (自 平成27年4月1日 至 平成28年3月31日)
土地及び建物	9百万円	258百万円
その他	8	28
計	18	287

6 6 減損損失

当社グループは、以下の資産について減損損失を計上している。  
前連結会計年度(自 平成26年4月1日 至 平成27年3月31日)  
該当事項なし。

当連結会計年度(自 平成27年4月1日 至 平成28年3月31日)

用途	種類	場所	減損損失 (百万円)
遊休資産	土地	埼玉県	431

当社グループは、原則として地域別で資産のグルーピングを実施し、また賃貸資産、遊休資産については個々の物件単位でグルーピングしており、減損損失の判定を行っている。

当該資産については、当連結会計年度において遊休資産となったため、帳簿価額を回収可能価額まで減額し、当該減少額を減損損失として特別損失に計上した。

なお、回収可能価額は正味売却価額により測定しており、帳簿価額に重要性があるものについては鑑定評価額、それ以外については路線価等に基づき算定している。

7 7 海外子会社整理損

前連結会計年度(自 平成26年4月1日 至 平成27年3月31日)  
該当事項なし。

当連結会計年度(自 平成27年4月1日 至 平成28年3月31日)

連結子会社であるハザマアンドウシンガポール、ハザマアンドウマレーシア及びアンドウマレーシアの清算に係る損失見込額を計上している。

(連結包括利益計算書関係)

その他の包括利益に係る組替調整額及び税効果額

	前連結会計年度 (自 平成26年4月1日 至 平成27年3月31日)	当連結会計年度 (自 平成27年4月1日 至 平成28年3月31日)
その他有価証券評価差額金：		
当期発生額	4,320百万円	816百万円
組替調整額	1	328
税効果調整前	4,319	488
税効果額	1,257	221
その他有価証券評価差額金	3,061	266
繰延ヘッジ損益：		
当期発生額	16	21
組替調整額	3	6
税効果調整前	13	14
税効果額	4	3
繰延ヘッジ損益	8	11
為替換算調整勘定：		
当期発生額	227	138
組替調整額	-	-
税効果調整前	227	138
税効果額	-	22
為替換算調整勘定	227	161
退職給付に係る調整額：		
当期発生額	1,483	856
組替調整額	377	166
税効果調整前	1,860	690
税効果額	696	193
退職給付に係る調整額	1,163	496
その他の包括利益合計	4,444	935

(連結株主資本等変動計算書関係)

前連結会計年度(自 平成26年4月1日 至 平成27年3月31日)

1 発行済株式に関する事項

株式の種類	当連結会計年度期首 株式数(千株)	増加株式数(千株)	減少株式数(千株)	当連結会計年度末 株式数(千株)
普通株式	185,209	-	-	185,209

2 自己株式に関する事項

株式の種類	当連結会計年度期首 株式数(千株)	増加株式数(千株)	減少株式数(千株)	当連結会計年度末 株式数(千株)
普通株式	469	5	149	325

(変動事由の概要)

主な内訳は、次のとおりである。

普通株式

単元未満株式の買取りによる増加	5千株
代用自己株式の交付による減少	149
単元未満株式の買増し請求による減少	0

3 新株予約権等に関する事項

会社名	内訳	目的となる 株式の種類	目的となる株式の数(千株)			当連結 会計年度 末残高 (百万円)
			当連結会計 年度期首	増加	減少	
提出会社	ストック・オプションと しての新株予約権		-			15

4 配当に関する事項

(1) 配当金支払額

決議	株式の種類	配当金の総額 (百万円)	1株当たり 配当額(円)	基準日	効力発生日
平成26年6月27日 定時株主総会	普通株式	923	5.00	平成26年3月31日	平成26年6月30日
平成26年11月13日 取締役会	普通株式	554	3.00	平成26年9月30日	平成26年12月8日

(2) 基準日が当連結会計年度に属する配当のうち、配当の効力発生日が翌連結会計年度となるもの

決議	株式の種類	配当の原資	配当金の総額 (百万円)	1株当たり 配当額(円)	基準日	効力発生日
平成27年6月26日 定時株主総会	普通株式	利益剰余金	924	5.00	平成27年3月31日	平成27年6月29日

当連結会計年度（自 平成27年4月1日 至 平成28年3月31日）

1 発行済株式に関する事項

株式の種類	当連結会計年度期首 株式数（千株）	増加株式数（千株）	減少株式数（千株）	当連結会計年度末 株式数（千株）
普通株式	185,209	-	-	185,209

2 自己株式に関する事項

株式の種類	当連結会計年度期首 株式数（千株）	増加株式数（千株）	減少株式数（千株）	当連結会計年度末 株式数（千株）
普通株式	325	4	69	260

（変動事由の概要）

主な内訳は、次のとおりである。

普通株式

単元未満株式の買取りによる増加	4千株
代用自己株式の交付による減少	69
単元未満株式の買増し請求による減少	0

3 新株予約権等に関する事項

会社名	内訳	目的となる 株式の種類	目的となる株式の数（千株）（注2）			当連結 会計年度 末残高 （百万円）
			当連結会計 年度期首	増加	減少	
提出会社	ストック・オプションと しての新株予約権		-			10

4 配当に関する事項

(1) 配当金支払額

決議	株式の種類	配当金の総額 （百万円）	1株当たり 配当額（円）	基準日	効力発生日
平成27年6月26日 定時株主総会	普通株式	924	5.00	平成27年3月31日	平成27年6月29日
平成27年11月12日 取締役会	普通株式	924	5.00	平成27年9月30日	平成27年12月2日

(2) 基準日が当連結会計年度に属する配当のうち、配当の効力発生日が翌連結会計年度となるもの

決議	株式の種類	配当の原資	配当金の総額 （百万円）	1株当たり 配当額（円）	基準日	効力発生日
平成28年6月29日 定時株主総会	普通株式	利益剰余金	1,294	7.00	平成28年3月31日	平成28年6月30日

（連結キャッシュ・フロー計算書関係）

現金及び現金同等物の期末残高と連結貸借対照表に掲記されている科目の金額との関係

	前連結会計年度 （自 平成26年4月1日 至 平成27年3月31日）	当連結会計年度 （自 平成27年4月1日 至 平成28年3月31日）
現金預金勘定	79,660百万円	100,617百万円
預入期間が3か月を越える定期預金	102	9,681
取得日から3か月以内に償還期限の 到来する短期投資（有価証券）	-	15,999
現金及び現金同等物	79,558	106,935



(金融商品関係)

1 金融商品の状況に関する事項

(1) 金融商品に対する取組方針

当社グループは、資金調達については主に銀行借入や社債発行により行っており、一時的な余剰資金の運用は安全性の高い短期的な預金等に限定している。

デリバティブは、後述するリスクを回避するために利用しており、投機目的の取引は行わない。

(2) 金融商品の内容及びそのリスク

営業債権である受取手形・完成工事未収入金等は、顧客の信用リスクに晒されている。また、海外事業に係る外貨建ての営業債権は、為替変動リスクに晒されている。

有価証券及び投資有価証券は、主に短期間で満期が到来する譲渡性預金及び営業取引上関係を有する企業の株式であり、市場価格の変動リスクに晒されている。

営業債務である支払手形・工事未払金等は、そのほとんどが短期間で決済されるものである。

借入金は、主に営業取引に係る資金調達であり、変動金利が適用される借入金は、金利変動リスクに晒されている。

また、営業債務や借入金は、流動性リスクに晒されている。

デリバティブ取引は、主に海外事業に係る為替変動リスクに対するヘッジ取引を目的とした為替予約取引と借入金の金利変動リスクに対するヘッジ取引を目的とした金利スワップ取引である。

なお、ヘッジ会計に関するヘッジ手段とヘッジ対象、ヘッジ方針、ヘッジの有効性の評価方法等については、「連結財務諸表作成のための基本となる重要な事項」の「4 会計方針に関する事項 (6) 重要なヘッジ会計の方法」に記載している。

(3) 金融商品に係るリスク管理体制

債権の信用リスクの管理

当社グループは、各社の内規に従い、取引先（契約）ごとの期日管理及び残高管理を行うとともに、主な取引先の信用情報を定期的にモニタリングし、財務状況等の悪化等による回収懸念の早期把握や軽減を図っている。

市場リスク（為替・金利変動リスク）の管理

当社グループは、為替の変動状況を案件別、通貨別に管理しており、確実に発生すると見込まれる取引の一部については為替予約を利用してヘッジしている。

また、支払金利の変動状況は借入金の個別契約ごとに把握しており、長期借入金の一部については、金利変動リスクを回避し支払利息の固定化を図るために、個別契約ごとに金利スワップ取引を利用している。

投資有価証券の時価変動リスクの管理

投資有価証券については、定期的に把握された時価が各社の担当役員まで報告されている。また、発行体との関係を勘案して保有状況を継続的に見直している。

デリバティブ取引に係るリスクの管理

取引の執行と管理に関する権限、責任、実務内容等を定めた各社の内規に基づき、管理部門責任者が取引の決済を行い、財務部門において取引の実行、取引内容の確認、リスク管理がなされている。

また、デリバティブ取引の実施状況が定期的に各社の担当役員まで報告されている。なお、デリバティブの利用にあたっては、信用リスクを軽減するため、信用度の高い銀行とのみ取引を行っている。

資金調達に係る流動性リスクの管理

各社が月次に資金繰計画を作成・更新するなどの方法により管理している。

(4) 金融商品の時価等に関する事項についての補足説明

金融商品の時価には、市場価格に基づく価額のほか、市場価格がない場合には合理的に算定された価額が含まれている。当該価額の算定においては変動要素を織り込んでいるため、異なる前提条件を採用することにより、当該価額が変動することもある。また、「デリバティブ取引関係」注記におけるデリバティブ取引に関する契約額等については、その金額自体がデリバティブ取引に係る市場リスクを示すものではない。

(5) 信用リスクの集中

当期の連結決算日現在における営業債権のうち12.9%が特定の大口顧客に対するものである。

2 金融商品の時価等に関する事項

連結貸借対照表計上額、時価及びこれらの差額については次のとおりである。

なお、時価を把握することが極めて困難と認められるものは、次表には含まれていない（（注2）参照）。

前連結会計年度（平成27年3月31日）

	連結貸借対照表 計上額（百万円）	時価 （百万円）	差額 （百万円）
(1) 現金預金	79,660	79,660	-
(2) 受取手形・完成工事未収入金等	108,987	108,958	29
(3) 有価証券及び投資有価証券			
満期保有目的の債券	389	436	47
その他有価証券	16,464	16,464	-
資産計	205,501	205,520	18
(1) 支払手形・工事未払金等	96,747	96,747	-
(2) 短期借入金	19,751	19,751	-
(3) 1年内償還予定の社債	351	351	-
(4) 社債	832	832	0
(5) 長期借入金	12,752	12,688	64
負債計	130,435	130,370	64
デリバティブ取引	(16)	(16)	-

デリバティブ取引によって生じた正味の債権・債務は純額で表示しており、合計で正味の債務となる項目については（ ）で示している。

当連結会計年度（平成28年3月31日）

	連結貸借対照表 計上額（百万円）	時価 （百万円）	差額 （百万円）
(1) 現金預金	100,617	100,617	-
(2) 受取手形・完成工事未収入金等	102,692	102,680	12
(3) 有価証券及び投資有価証券			
満期保有目的の債券	1,385	1,454	69
その他有価証券	31,930	31,930	-
資産計	236,625	236,682	57
(1) 支払手形・工事未払金等	100,728	100,728	-
(2) 短期借入金	17,323	17,323	-
(3) 1年内償還予定の社債	451	451	-
(4) 社債	831	837	6
(5) 長期借入金	12,719	12,819	99
負債計	132,053	132,159	105
デリバティブ取引	(26)	(26)	-

デリバティブ取引によって生じた正味の債権・債務は純額で表示しており、合計で正味の債務となる項目については（ ）で示している。

(注1) 金融商品の時価の算定方法並びに有価証券及びデリバティブ取引に関する事項

資産

(1) 現金預金

短期間で決済されるため、時価は帳簿価額にほぼ等しいことから、当該帳簿価額によっている。

(2) 受取手形・完成工事未収入金等

これらの時価は、一定の期間ごとに区分した債権ごとに債権額を満期までの期間及び信用リスクを加味した利率により割り引いた現在価値によっている。

(3) 有価証券及び投資有価証券

これらの時価については、取引所の価格によっている。但し、譲渡性預金等については、短期間で決済されるため、時価は帳簿価額にほぼ等しいことから、当該帳簿価額によっている。また、有価証券について定められた注記事項は、「有価証券関係」注記に記載している。

負債

(1) 支払手形・工事未払金等、(2) 短期借入金、並びに(3) 1年内償還予定の社債

これらは短期間で決済されるため、時価は帳簿価額にほぼ等しいことから、当該帳簿価額によっている。

(4) 社債

当社の発行する社債の時価は、市場価格のあるものは市場価格に基づき、市場価格のないものは、元利金の合計額を当該社債の残存期間及び信用リスクを加味した利率で割り引いて算定する方法によっている。

(5) 長期借入金

長期借入金の時価については、元利金の合計額を同様の新規借入を行った場合に想定される利率で割り引いて算定する方法によっている。但し、変動金利による長期借入金については、金利が一定期間ごとに更改される条件となっており、短期間で市場金利を反映しているため時価は帳簿価額と近似していると考えられることから、当該帳簿価額によっている。また、変動金利による長期借入金の一部は、金利スワップの特例処理の対象とされており、当該金利スワップと一体として処理された元利金の合計額を、同様の借入を行った場合に適用される合理的に見積られる利率で割り引いて算定する方法によっている。

デリバティブ取引

「デリバティブ取引関係」注記に記載している。

(注2) 時価を把握することが極めて困難と認められる金融商品の連結貸借対照表計上額(百万円)

区分	平成27年3月31日	平成28年3月31日
非上場株式等 1	3,610	3,418
転換社債型新株予約権付社債 2	-	10,050

- 1 非上場株式等については、市場価格がなく、時価を把握することが極めて困難と認められることから、「(3) 有価証券及び投資有価証券」には含めていない。
- 2 転換社債型新株予約権付社債については、市場価格がなく、時価を把握することが極めて困難と認められることから、時価開示の対象としていない。

(注3) 金銭債権及び満期のある有価証券の連結決算日後の償還予定額  
前連結会計年度(平成27年3月31日)

区分	1年以内 (百万円)	1年超5年以内 (百万円)	5年超10年以内 (百万円)	10年超 (百万円)
現金預金	79,660	-	-	-
受取手形・完成工事未収入金等	99,341	9,646	-	-
有価証券及び投資有価証券				
満期保有目的債券(国債)	5	41	96	245
合計	179,006	9,688	96	245

当連結会計年度(平成28年3月31日)

区分	1年以内 (百万円)	1年超5年以内 (百万円)	5年超10年以内 (百万円)	10年超 (百万円)
現金預金	100,617	-	-	-
受取手形・完成工事未収入金等	93,182	9,510	-	-
有価証券及び投資有価証券				
満期保有目的債券				
(1)国債	-	75	63	245
(2)社債	999	-	-	-
其他有価証券のうち満期があるもの(譲渡性預金)	15,000	-	-	-
合計	209,799	9,586	63	245

(注4) 社債、長期借入金及びその他の有利子負債の連結決算日後の返済予定額  
前連結会計年度(平成27年3月31日)

区分	1年以内 (百万円)	1年超2年以内 (百万円)	2年超3年以内 (百万円)	3年超4年以内 (百万円)	4年超5年以内 (百万円)	5年超 (百万円)
短期借入金	12,654	-	-	-	-	-
社債	351	351	291	153	37	-
長期借入金	7,097	4,429	3,174	2,287	2,204	656
合計	20,102	4,780	3,465	2,440	2,241	656

当連結会計年度(平成28年3月31日)

区分	1年以内 (百万円)	1年超2年以内 (百万円)	2年超3年以内 (百万円)	3年超4年以内 (百万円)	4年超5年以内 (百万円)	5年超 (百万円)
短期借入金	11,678	-	-	-	-	-
社債	451	391	253	137	50	-
転換社債型新株予約権付社債	-	-	10,050	-	-	-
長期借入金	5,644	4,337	3,502	3,472	760	647
合計	17,774	4,728	13,805	3,609	810	647

(有価証券関係)

1 満期保有目的の債券

前連結会計年度(平成27年3月31日)

区分	連結貸借対照表計上額 (百万円)	時価 (百万円)	差額 (百万円)
時価が連結貸借対照表計上額を 超えるもの			
国債	389	436	47
時価が連結貸借対照表計上額を 超えないもの	-	-	-
小計	389	436	47

当連結会計年度(平成28年3月31日)

区分	連結貸借対照表計上額 (百万円)	時価 (百万円)	差額 (百万円)
時価が連結貸借対照表計上額を 超えるもの			
国債	385	454	69
時価が連結貸借対照表計上額を 超えないもの			
社債	999	999	-
小計	1,385	1,454	69

2 その他有価証券

前連結会計年度(平成27年3月31日)

区分	連結貸借対照表計上額 (百万円)	取得原価 (百万円)	差額 (百万円)
連結貸借対照表計上額が取得原 価を超えるもの			
株式	15,501	9,388	6,113
小計	15,501	9,388	6,113
連結貸借対照表計上額が取得原 価を超えないもの			
株式	955	1,300	345
債券	7	14	6
小計	962	1,314	351
合計	16,464	10,703	5,761

当連結会計年度（平成28年3月31日）

区分	連結貸借対照表計上額 （百万円）	取得原価 （百万円）	差額 （百万円）
連結貸借対照表計上額が取得原価を超えるもの			
株式	12,816	7,184	5,631
小計	12,816	7,184	5,631
連結貸借対照表計上額が取得原価を超えないもの			
株式	4,108	4,458	350
債券	6	14	8
譲渡性預金	15,000	15,000	-
小計	19,114	19,473	358
合計	31,930	26,657	5,272

3 連結会計年度中に売却したその他有価証券

前連結会計年度（自 平成26年4月1日 至 平成27年3月31日）

区分	売却額 （百万円）	売却益の合計額 （百万円）	売却損の合計額 （百万円）
株式	21	1	0
合計	21	1	0

当連結会計年度（自 平成27年4月1日 至 平成28年3月31日）

区分	売却額 （百万円）	売却益の合計額 （百万円）	売却損の合計額 （百万円）
株式	194	116	-
その他	0	-	0
合計	195	116	0

4 減損処理を行った有価証券

前連結会計年度（自 平成26年4月1日 至 平成27年3月31日）

その他有価証券について0百万円減損処理を行っている。

当連結会計年度（自 平成27年4月1日 至 平成28年3月31日）

その他有価証券について335百万円減損処理を行っている。

(デリバティブ取引関係)

- 1 ヘッジ会計が適用されていないデリバティブ取引  
該当事項なし。
- 2 ヘッジ会計が適用されているデリバティブ取引
  - (1) 通貨関連  
前連結会計年度(平成27年3月31日)  
該当事項なし。

当連結会計年度(平成28年3月31日)

ヘッジ会計の方法	デリバティブ取引の種類等	主なヘッジ対象	契約額等(百万円)	契約額等のうち1年超(百万円)	時価(百万円)
為替予約等の振当処理	為替予約取引 売建 米ドル	現金預金	9,580	-	(注1)

(注)1. 為替予約等の振当処理によるものは、ヘッジ対象とされている現金預金と一体として処理されているため、その時価は、当該現金預金の時価に含めて記載している。

(2) 金利関連

前連結会計年度(平成27年3月31日)

ヘッジ会計の方法	デリバティブ取引の種類等	主なヘッジ対象	契約額等(百万円)	契約額等のうち1年超(百万円)	時価(注1)(百万円)
原則的処理方法	金利スワップ取引 支払固定・受取変動	長期借入金	937	864	16
金利スワップの特例処理	金利スワップ取引 支払固定・受取変動	長期借入金	10,398	6,791	(注2)

(注)1. 時価の算定方法

取引先金融機関等から提示された価格等に基づき算定している。

2. 金利スワップの特例処理によるものは、ヘッジ対象とされている長期借入金と一体として処理されているため、その時価は、当該長期借入金の時価に含めて記載している。

当連結会計年度(平成28年3月31日)

ヘッジ会計の方法	デリバティブ取引の種類等	主なヘッジ対象	契約額等(百万円)	契約額等のうち1年超(百万円)	時価(注1)(百万円)
原則的処理方法	金利スワップ取引 支払固定・受取変動	長期借入金	864	792	26
金利スワップの特例処理	金利スワップ取引 支払固定・受取変動	長期借入金	8,942	6,015	(注2)

(注)1. 時価の算定方法

取引先金融機関等から提示された価格等に基づき算定している。

2. 金利スワップの特例処理によるものは、ヘッジ対象とされている長期借入金と一体として処理されているため、その時価は、当該長期借入金の時価に含めて記載している。

## (退職給付関係)

## 1 採用している退職給付制度の概要

当社及び連結子会社は、確定給付型の制度として、退職金規程に基づく退職一時金制度及び退職給付年金制度を採用している。

当社及び連結子会社が有する一部の退職一時金制度は、簡便法により退職給付に係る負債及び退職給付費用を計算している。

当社は、平成25年4月1日に旧安藤建設株式会社と合併したことに伴い複数の退職給付制度を採用していたが、平成26年4月1日にこれらを統合し、確定給付型の退職給付制度間での移行を行っている。

## 2 確定給付制度

## (1) 退職給付債務の期首残高と期末残高の調整表

	前連結会計年度	当連結会計年度
	(自 平成26年4月1日 至 平成27年3月31日)	(自 平成27年4月1日 至 平成28年3月31日)
退職給付債務の期首残高	30,595百万円	30,311百万円
勤務費用	1,362	1,334
利息費用	305	303
数理計算上の差異の発生額	49	176
退職給付の支払額	2,001	2,275
退職給付債務の期末残高	30,311	29,851

## (2) 年金資産の期首残高と期末残高の調整表

	前連結会計年度	当連結会計年度
	(自 平成26年4月1日 至 平成27年3月31日)	(自 平成27年4月1日 至 平成28年3月31日)
年金資産の期首残高	17,991百万円	19,783百万円
期待運用収益	205	220
数理計算上の差異の発生額	1,532	679
事業主からの拠出額	1,256	1,243
退職給付の支払額	1,202	1,471
年金資産の期末残高	19,783	19,095

## (3) 簡便法を適用した制度の退職給付に係る負債の期首残高と期末残高の調整表

	前連結会計年度	当連結会計年度
	(自 平成26年4月1日 至 平成27年3月31日)	(自 平成27年4月1日 至 平成28年3月31日)
退職給付に係る負債の期首残高	1,339百万円	1,421百万円
退職給付費用	266	293
退職給付の支払額	195	271
その他	10	17
退職給付に係る負債の期末残高	1,421	1,426



(4) 退職給付債務及び年金資産の期末残高と連結貸借対照表に計上された退職給付に係る負債及び退職給付に係る資産の調整表

	前連結会計年度 (平成27年3月31日)	当連結会計年度 (平成28年3月31日)
積立型制度の退職給付債務	30,311百万円	29,851百万円
年金資産	19,783	19,095
	10,528	10,755
非積立型制度の退職給付債務	1,421	1,426
連結貸借対照表に計上された負債と資産の純額	11,949	12,181
退職給付に係る負債	11,949	12,181
連結貸借対照表に計上された負債と資産の純額	11,949	12,181

(注) 当社の退職一時金制度に退職給付信託を設定しているため、積立型制度の退職給付債務には、退職一時金制度が含まれている。同様に、年金資産には当社の退職一時金制度の退職給付信託が含まれている。

(5) 退職給付費用及びその内訳項目の金額

	前連結会計年度 (自平成26年4月1日 至平成27年3月31日)	当連結会計年度 (自平成27年4月1日 至平成28年3月31日)
勤務費用	1,362百万円	1,334百万円
利息費用	305	303
期待運用収益	205	220
会計基準変更時差異の費用処理額	335	-
数理計算上の差異の費用処理額	468	567
過去勤務費用の費用処理額	426	401
簡便法で計算した退職給付費用	266	293
確定給付制度に係る退職給付費用	2,107	1,877

(6) 退職給付に係る調整額

退職給付に係る調整額に計上した項目(税効果控除前)の内訳は次のとおりである。

	前連結会計年度 (自平成26年4月1日 至平成27年3月31日)	当連結会計年度 (自平成27年4月1日 至平成28年3月31日)
会計基準変更時差異	335百万円	-百万円
過去勤務費用	426	401
数理計算上の差異	1,951	288
合計	1,860	690

(7) 退職給付に係る調整累計額

退職給付に係る調整累計額に計上した項目(税効果控除前)の内訳は次のとおりである。

	前連結会計年度 (平成27年3月31日)	当連結会計年度 (平成28年3月31日)
未認識過去勤務費用	323百万円	78百万円
未認識数理計算上の差異	1,345	1,633
合計	1,021	1,711

(8) 年金資産に関する事項

年金資産の主な内訳

年金資産合計に対する主な分類ごとの比率は、次のとおりである。

	前連結会計年度 (平成27年3月31日)	当連結会計年度 (平成28年3月31日)
債券	38%	41%
株式	24	22
一般勘定(生命保険会社)	16	16
現金及び預金	3	2
その他	19	19
合計	100	100

(注) 年金資産合計には、企業年金制度に対して設定した退職給付信託が前連結会計年度13%、当連結会計年度13%含まれている。

長期期待運用収益率の設定方法

年金資産の長期期待運用収益率を決定するため、現在及び予想される年金資産の配分と、年金資産を構成する多様な資産からの現在及び将来期待される長期の収益率を考慮している。

(9) 数理計算上の計算基礎に関する事項

主要な数理計算上の計算基礎(加重平均で表している。)

	前連結会計年度 (平成27年3月31日)	当連結会計年度 (平成28年3月31日)
割引率	1.0%	1.0%
長期期待運用収益率	1.1%	1.1%

(ストック・オプション等関係)

1 スtock・オプションにかかる費用計上額及び科目名  
該当事項なし。

2 スtock・オプションの内容、規模及びその変動状況  
(1) スtock・オプションの内容

	第1回新株予約権A	第1回新株予約権B	第2回新株予約権A
決議年月日	平成20年6月27日	平成20年6月27日	平成21年6月26日
付与対象者の区分及び人数(名)	当社取締役8名、 執行役員13名	当社幹部従業員76名	当社取締役9名、 執行役員12名
株式の種類及び付与数(株)	普通株式 110,400	普通株式 722,000	普通株式 115,000
付与日	平成20年7月15日	平成20年7月15日	平成21年7月14日
権利確定条件	第5回定時株主総会終了後、次回定時株主総会終了まで継続して当社の取締役または執行役員のいずれかの地位にあること。ただし、死亡または会社都合により当社の取締役および執行役員のいずれの地位をも喪失した場合はこの限りではない。	付与日から平成22年7月15日まで継続して当社の使用人の地位にあること。ただし、死亡、定年退職または会社都合により当社の使用人の地位を喪失した場合はこの限りではない。	第6回定時株主総会終了後、次回定時株主総会終了まで継続して当社の取締役または執行役員のいずれかの地位にあること。ただし、死亡または会社都合により当社の取締役および執行役員のいずれの地位をも喪失した場合はこの限りではない。
対象勤務期間	自 平成20年7月15日 至 平成21年7月14日	自 平成20年7月15日 至 平成22年7月15日	自 平成21年7月14日 至 平成22年7月13日
権利行使期間	自 平成21年7月15日 至 平成31年7月14日	自 平成22年7月16日 至 平成27年7月15日	自 平成22年7月14日 至 平成32年7月13日

	第2回新株予約権B	第3回新株予約権A	第4回新株予約権A
決議年月日	平成21年6月26日	平成22年6月29日	平成23年6月29日
付与対象者の区分及び人数(名)	当社幹部従業員9名	当社取締役8名、 執行役員8名	当社取締役9名、 執行役員13名
株式の種類及び付与数(株)	普通株式 86,400	普通株式 90,000	普通株式 85,800
付与日	平成21年7月14日	平成22年7月16日	平成23年7月15日
権利確定条件	付与日から平成23年7月14日まで継続して当社の使用人の地位にあること。ただし、死亡、定年退職または会社都合により当社の使用人の地位を喪失した場合はこの限りではない。	第7回定時株主総会終了後、次回定時株主総会終了まで継続して当社の取締役または執行役員のいずれかの地位にあること。ただし、死亡または会社都合により当社の取締役および執行役員のいずれの地位をも喪失した場合はこの限りではない。	第8回定時株主総会終了後、次回定時株主総会終了まで継続して当社の取締役または執行役員のいずれかの地位にあること。ただし、死亡または会社都合により当社の取締役および執行役員のいずれの地位をも喪失した場合はこの限りではない。
対象勤務期間	自 平成21年7月14日 至 平成23年7月14日	自 平成22年7月16日 至 平成23年7月15日	自 平成23年7月15日 至 平成24年7月14日
権利行使期間	自 平成23年7月15日 至 平成28年7月14日	自 平成23年7月16日 至 平成33年7月15日	自 平成24年7月15日 至 平成34年7月14日

(2) ストック・オプションの規模及びその変動状況

当連結会計年度（平成28年3月期）において存在したストック・オプションを対象とし、ストック・オプションの数については、株式数に換算して記載している。

ストック・オプションの数

	第1回 新株予約権A	第1回 新株予約権B	第2回 新株予約権A	第2回 新株予約権B	第3回 新株予約権A	第4回 新株予約権A
権利確定前（株）						
前連結会計年度末	-	-	-	-	-	-
付与	-	-	-	-	-	-
失効	-	-	-	-	-	-
権利確定	-	-	-	-	-	-
未確定残	-	-	-	-	-	-
権利確定後（株）						
前連結会計年度末	13,200	19,000	36,800	14,200	54,000	48,800
権利確定	-	-	-	-	-	-
権利行使	4,400	19,000	13,800	4,600	18,000	9,200
失効	-	-	-	-	-	-
未行使残	8,800	-	23,000	9,600	36,000	39,600

単価情報

	第1回 新株予約権A	第1回 新株予約権B	第2回 新株予約権A	第2回 新株予約権B	第3回 新株予約権A	第4回 新株予約権A
権利行使価格（円）	1	125	1	120	1	1
行使時平均株価（円）	668	681	551	519	603	604
付与日における公正な評価単価（円）	107	30	101	28	72	111

3 ストック・オプションの公正な評価単価の見積方法

当連結会計年度において、ストック・オプションは付与していない。

4 ストック・オプションの権利確定数の見積方法

基本的には、将来の失効数の合理的な見積は困難であるため、実績の失効数のみ反映させる方法を採用している。

## (税効果会計関係)

## 1 繰延税金資産及び繰延税金負債の発生の主な原因別の内訳

	前連結会計年度 (平成27年3月31日)	当連結会計年度 (平成28年3月31日)
(繰延税金資産)		
退職給付に係る負債	5,022百万円	4,852百万円
賞与引当金	619	717
完成工事補償引当金	578	759
工事損失引当金	1,431	1,110
貸倒引当金	648	687
土地評価損	1,444	1,515
建物評価損	253	143
その他	1,899	2,409
繰延税金資産小計	11,898	12,196
評価性引当額	4,461	4,468
繰延税金資産合計	7,436	7,727
(繰延税金負債)		
土地評価益	1,303	1,008
建物評価益	217	186
投資有価証券評価益	697	589
その他有価証券評価差額金	1,743	1,526
その他	348	327
繰延税金負債合計	4,310	3,637
繰延税金資産の純額	3,126	4,090

## 2 法定実効税率と税効果会計適用後の法人税等の負担率との間に重要な差異があるときの、当該差異の原因となった主な項目別の内訳

	前連結会計年度 (平成27年3月31日)	当連結会計年度 (平成28年3月31日)
法定実効税率	35.6%	33.1%
(調整)		
永久に損金に算入されない項目	0.8	0.7
永久に益金に算入されない項目	0.7	0.6
住民税均等割等	1.1	0.7
評価性引当額の増減	12.9	0.8
税率変更による期末繰延税金資産の減額修正	2.5	1.6
その他	1.0	2.5
税効果会計適用後の法人税等の負担率	53.2	33.8

## 3 法人税等の税率の変更による繰延税金資産及び繰延税金負債の金額の修正

「所得税法等の一部を改正する法律」(平成28年法律第15号)及び「地方税法等の一部を改正する等の法律」(平成28年法律第13号)が平成28年3月29日に国会で成立し、平成28年4月1日以後に開始する連結会計年度から法人税率等の引下げ等が行われることとなった。これに伴い、繰延税金資産及び繰延税金負債の計算に使用する法定実効税率は従来の32.3%から平成28年4月1日に開始する連結会計年度及び平成29年4月1日に開始する連結会計年度に解消が見込まれる一時差異については30.9%に、平成30年4月1日に開始する連結会計年度以降に解消が見込まれる一時差異については、30.6%となる。

この税率変更により、繰延税金資産の金額(繰延税金負債の金額を控除した金額)が273百万円、繰延ヘッジ損益が0百万円、退職給付に係る調整累計額が41百万円減少し、法人税等調整額が354百万円、その他有価証券評価差額金が121百万円、為替換算調整勘定が1百万円増加している。

(企業結合等関係)

重要性が乏しいため、記載を省略している。

(資産除去債務関係)

重要性が乏しいため、記載を省略している。

(賃貸等不動産関係)

重要性が乏しいため、記載を省略している。

(セグメント情報等)

【セグメント情報】

1 報告セグメントの概要

当社グループの報告セグメントは、当社グループの構成単位のうち分離された財務情報が入手可能であり、当社の取締役会が、経営資源の配分の決定及び業績を評価するために、定期的に検討を行う対象になっている。

当社グループは建設事業を主な事業とし、さらに各事業に関連する事業活動を展開しているが、総合建設業を営む当社においては建設事業を土木事業と建築事業に区分し、それぞれに事業本部を設置の上、その受注生産について国内及び海外の包括的な戦略を立案し、事業活動を展開している。また、グループ事業については、連結子会社が当社と連携を取りながら各社毎に戦略を立て事業活動を行っている。

したがって、当社は、事業本部及び連結子会社を基礎とした事業別のセグメントから構成され、「土木事業」、「建築事業」及び連結子会社8社を集約した「グループ事業」の3つを報告セグメントとしている。

各報告セグメントの事業内容は、以下のとおりである。

- ・土木事業 : 提出会社の国内外の土木工事全般に関する事業
- ・建築事業 : 提出会社の国内外の建築工事全般に関する事業
- ・グループ事業 : 連結子会社における建設用資材の販売及びリースや土木及び建築工事の施工等

2 報告セグメントごとの売上高、利益又は損失、資産、負債その他の項目の金額の算定方法

報告されている事業セグメントの会計処理の方法は、「連結財務諸表作成のための基本となる重要な事項」における記載と概ね同一である。報告セグメントの利益は、営業利益ベースの数値である。セグメント間の内部売上高及び振替高は、第三者間取引価格に基づいている。

報告セグメントのうち土木事業及び建築事業は、財務情報として資産に関する情報を有しないため、これらの事業セグメントには資産を配分していないが、当該資産に係る減価償却費は便益を受ける程度に応じ、合理的な基準によって土木事業及び建築事業に配分している。

3 報告セグメントごとの売上高、利益又は損失、資産、負債その他の項目の金額に関する情報  
前連結会計年度（自 平成26年4月1日 至 平成27年3月31日）

（単位：百万円）

	報告セグメント				その他 (注1)	合計	調整額 (注2)	連結 財務諸表 計上額 (注3)
	土木事業	建築事業	グループ 事業	合計				
売上高								
外部顧客への売上高	121,554	225,975	18,470	366,000	3,702	369,702	-	369,702
セグメント間の内部売上高 又は振替高	-	0	37,085	37,085	104	37,190	37,190	-
計	121,554	225,975	55,555	403,086	3,806	406,893	37,190	369,702
セグメント利益	9,574	10,365	1,393	21,333	773	22,106	3,588	18,518
セグメント資産	(注4)	(注4)	29,076	173,430	10,083	183,513	86,206	269,720
その他の項目								
減価償却費	196	365	200	762	71	834	224	1,059
有形固定資産及び無形固定 資産の増加額	(注4)	(注4)	204	736	77	813	20	833

(注) 1. 「その他」の区分は、報告セグメントに含まれない事業セグメントであり、調査・研究受託業務等を含んでいる。

2. 調整額は以下のとおりである。

(1) セグメント利益の調整額 3,588百万円には、セグメント間取引消去及びその他 6百万円及び各報告セグメントに配分していない全社費用 3,582百万円が含まれている。全社費用は、主に報告セグメントに帰属しない一般管理費である。

(2) セグメント資産の調整額86,206百万円には、セグメント間取引消去及びその他 15,834百万円及び各報告セグメントに配分していない全社資産102,040百万円が含まれている。全社資産は、主に報告セグメントに帰属しない現金預金及び投資有価証券等である。

3. セグメント利益は、連結財務諸表の営業利益と調整を行っている。

4. 「2. 報告セグメントごとの売上高、利益又は損失、資産、負債その他の項目の金額の算定方法」に記載のとおり、土木事業及び建築事業セグメントでは、財務情報として資産に関する情報を有しないため、これらの事業セグメントには資産並びに有形固定資産及び無形固定資産の増加額を配分していない。なお、土木事業及び建築事業セグメントのセグメント資産の合計額は144,353百万円、有形固定資産及び無形固定資産の増加額の合計額は532百万円である。

当連結会計年度（自 平成27年4月1日 至 平成28年3月31日）

（単位：百万円）

	報告セグメント				その他 (注1)	合計	調整額 (注2)	連結 財務諸表 計上額 (注3)
	土木事業	建築事業	グループ 事業	合計				
売上高								
外部顧客への売上高	122,502	233,462	18,758	374,722	4,535	379,258	-	379,258
セグメント間の内部売上高 又は振替高	-	0	42,460	42,461	18	42,479	42,479	-
計	122,502	233,462	61,218	417,184	4,553	421,737	42,479	379,258
セグメント利益	15,096	12,618	1,637	29,352	313	29,666	4,209	25,456
セグメント資産	(注4)	(注4)	31,372	168,382	10,558	178,940	121,427	300,368
その他の項目								
減価償却費	198	379	215	794	101	896	152	1,048
有形固定資産及び無形固定 資産の増加額	(注4)	(注4)	524	1,786	96	1,882	818	2,701

(注) 1. 「その他」の区分は、報告セグメントに含まれない事業セグメントであり、調査・研究受託業務等を含んでいる。

2. 調整額は以下のとおりである。

(1) セグメント利益の調整額 4,209百万円には、セグメント間取引消去及びその他 6百万円及び各報告セグメントに配分していない全社費用 4,215百万円が含まれている。全社費用は、主に報告セグメントに帰属しない一般管理費である。

(2) セグメント資産の調整額121,427百万円には、セグメント間取引消去及びその他 18,148百万円及び各報告セグメントに配分していない全社資産139,576百万円が含まれている。全社資産は、主に報告セグメントに帰属しない現金預金及び投資有価証券等である。

3. セグメント利益は、連結財務諸表の営業利益と調整を行っている。

4. 「2. 報告セグメントごとの売上高、利益又は損失、資産、負債その他の項目の金額の算定方法」に記載のとおり、土木事業及び建築事業セグメントでは、財務情報として資産に関する情報を有しないため、これらの事業セグメントには資産並びに有形固定資産及び無形固定資産の増加額を配分していない。なお、土木事業及び建築事業セグメントのセグメント資産の合計額は137,010百万円、有形固定資産及び無形固定資産の増加額の合計額は1,261百万円である。



【関連情報】

1 製品及びサービスごとの情報

前連結会計年度（自 平成26年4月1日 至 平成27年3月31日）

セグメント情報に同様の情報を開示しているため、記載を省略した。

当連結会計年度（自 平成27年4月1日 至 平成28年3月31日）

セグメント情報に同様の情報を開示しているため、記載を省略した。

2 地域ごとの情報

前連結会計年度（自 平成26年4月1日 至 平成27年3月31日）

(1) 売上高

（単位：百万円）

日本	その他	合計
328,439	41,263	369,702

（注） 売上高は顧客の所在地を基礎とし、国又は地域に分類している。

(2) 有形固定資産

本邦に所在している有形固定資産の金額が連結貸借対照表の有形固定資産の金額の90%を超えるため、記載を省略した。

当連結会計年度（自 平成27年4月1日 至 平成28年3月31日）

(1) 売上高

（単位：百万円）

日本	その他	合計
341,664	37,593	379,258

（注） 売上高は顧客の所在地を基礎とし、国又は地域に分類している。

(2) 有形固定資産

本邦に所在している有形固定資産の金額が連結貸借対照表の有形固定資産の金額の90%を超えるため、記載を省略した。

3 主要な顧客ごとの情報

前連結会計年度（自 平成26年4月1日 至 平成27年3月31日）

外部顧客への売上高のうち、連結損益計算書の売上高の10%以上を占める相手先がないため、記載していない。

当連結会計年度（自 平成27年4月1日 至 平成28年3月31日）

外部顧客への売上高のうち、連結損益計算書の売上高の10%以上を占める相手先がないため、記載していない。

【報告セグメントごとの固定資産の減損損失に関する情報】

前連結会計年度（自 平成26年4月1日 至 平成27年3月31日）

該当事項なし。

当連結会計年度（自 平成27年4月1日 至 平成28年3月31日）

（単位：百万円）

	土木事業	建築事業	グループ事業	その他	全社	合計
減損損失	-	-	-	-	431	431

【報告セグメントごとののれんの償却額及び未償却残高に関する情報】

前連結会計年度（自 平成26年4月1日 至 平成27年3月31日）

該当事項なし。

当連結会計年度（自 平成27年4月1日 至 平成28年3月31日）

該当事項なし。

【報告セグメントごとの負ののれん発生益に関する情報】

前連結会計年度（自 平成26年4月1日 至 平成27年3月31日）

該当事項なし。

当連結会計年度（自 平成27年4月1日 至 平成28年3月31日）

該当事項なし。

【関連当事者情報】

該当事項なし。

( 1 株当たり情報 )

前連結会計年度 (自 平成26年 4月 1日 至 平成27年 3月31日)		当連結会計年度 (自 平成27年 4月 1日 至 平成28年 3月31日)	
1株当たり純資産額	345.56円	1株当たり純資産額	411.76円
1株当たり当期純利益金額	39.17円	1株当たり当期純利益金額	81.03円
潜在株式調整後1株当たり当期純利益金額	39.12円	潜在株式調整後1株当たり当期純利益金額	80.96円

(注) 1. 1株当たり当期純利益金額及び潜在株式調整後1株当たり当期純利益金額の算定上の基礎は、以下のとおりである。

項目	前連結会計年度 (自 平成26年 4月 1日 至 平成27年 3月31日)	当連結会計年度 (自 平成27年 4月 1日 至 平成28年 3月31日)
(1) 1株当たり当期純利益金額		
親会社株主に帰属する当期純利益金額(百万円)	7,240	14,983
普通株主に帰属しない金額(百万円)	-	-
普通株式に係る親会社株主に帰属する当期純利益金額(百万円)	7,240	14,983
普通株式の期中平均株式数(千株)	184,835	184,911
(2) 潜在株式調整後1株当たり当期純利益金額		
親会社株主に帰属する当期純利益調整額(百万円)	-	-
普通株式増加数(千株)	224	155
(うち転換社債型新株予約権付社債(千株))	(-)	(-)
(うち新株予約権(千株))	(224)	(155)
希薄化効果を有しないため、潜在株式調整後1株当たり当期純利益金額の算定に含めなかった潜在株式の概要	-	-

(注) 2. 1株当たり純資産額の算定上の基礎は、以下のとおりである。

項目	前連結会計年度 (平成27年 3月31日)	当連結会計年度 (平成28年 3月31日)
(3) 1株当たり純資産額		
純資産の部の合計額(百万円)	64,622	76,978
純資産の部の合計額から控除する額(百万円)	734	824
(うち新株予約権(百万円))	(15)	(10)
(うち非支配株主持分(百万円))	(718)	(813)
普通株式に係る純資産額(百万円)	63,888	76,153
1株当たり純資産額の算定に用いられた普通株式の数(千株)	184,883	184,948

(重要な後発事象)

該当事項なし。

【連結附属明細表】

【社債明細表】

会社名	銘柄	発行年月日	当期末残高 (百万円)	当期末残高 (百万円)	利率 (%)	担保	償還期限
(株)安藤・間	第13回無担保社債	平成24年 9月28日	300 (120)	180 (120)	0.47	無	平成29年 9月29日
(株)安藤・間	第1回無担保社債	平成25年 9月30日	546 (156)	390 (156)	0.54	無	平成30年 9月28日
(株)安藤・間	第2回無担保社債	平成26年 9月30日	337 (75)	262 (75)	0.44	無	平成31年 9月30日
(株)安藤・間	第3回無担保社債	平成27年 9月30日	-	450 (100)	0.33	無	平成32年 9月30日
(株)安藤・間	2019年円貨建取得条 項付転換社債型新株 予約権付社債(注)2	平成28年 3月31日	-	10,050	-	無	平成31年 3月29日
合計	-	-	1,183 (351)	11,332 (451)	-	-	-

(注) 1. 「当期末残高」欄の(内書)は、1年内償還予定の金額である。

2. 転換社債型新株予約権付社債に関する記載は次のとおりである。

発行すべき 株式	新株予約権 の発行価額	株式の 発行価格 (円)	発行価額の 総額 (百万円)	新株予約権の行使によ り発行した株式の発行 価額の総額(百万円)	新株予約権 の付与割合 (%)	新株予約権の行使期間
普通株式	無償	677	10,050	-	100	自 平成28年4月14日 至 平成31年3月15日

3. 連結決算日後5年内における償還予定は以下のとおりである。

1年以内 (百万円)	1年超2年以内 (百万円)	2年超3年以内 (百万円)	3年超4年以内 (百万円)	4年超5年以内 (百万円)
451	391	10,303	137	50

【借入金等明細表】

区分	当期末残高 (百万円)	当期末残高 (百万円)	平均利率 (%)	返済期限
短期借入金	12,654	11,678	1.52	-
1年以内に返済予定の長期借入金	7,097	5,644	2.14	-
1年以内に返済予定のリース債務	86	74	-	-
長期借入金(1年以内に返済予定のものを除く。)	12,752	12,719	2.07	平成29年～平成34年
リース債務(1年以内に返済予定のものを除く。)	133	90	-	平成29年～平成32年
その他有利子負債	-	-	-	-
小計	32,723	30,207	-	-
内部取引の消去	113	97	-	-
合計	32,610	30,110	-	-

(注) 1. 「平均利率」については、借入金の当期末残高に対する加重平均利率を記載している。なお、リース債務の「平均利率」については、リース料総額に含まれる利息相当額を控除する前の金額でリース債務を連結貸借対照表に計上しているため、記載していない。

2. 長期借入金及びリース債務(1年以内に返済予定のものを除く)の連結決算日後5年内における返済予定額の総額は以下のとおりである。

区分	1年超2年以内 (百万円)	2年超3年以内 (百万円)	3年超4年以内 (百万円)	4年超5年以内 (百万円)
長期借入金	4,337	3,502	3,472	760
リース債務	48	26	11	4
小計	4,385	3,529	3,484	764
内部取引の消去	27	16	6	2
差引	4,357	3,513	3,477	762

【資産除去債務明細表】

当連結会計年度期首及び当連結会計年度末における資産除去債務の金額が当連結会計年度期首及び当連結会計年度末における負債及び純資産の合計額の100分の1以下であるため、記載を省略している。

(2)【その他】

当連結会計年度における四半期情報等

(累計期間)	第1四半期	第2四半期	第3四半期	当連結会計年度
売上高 (百万円)	81,938	172,681	276,436	379,258
税金等調整前四半期(当期)純利益金額 (百万円)	4,491	9,017	16,222	22,638
親会社株主に帰属する四半期(当期)純利益金額 (百万円)	2,820	5,792	10,488	14,983
1株当たり四半期(当期)純利益金額 (円)	15.26	31.33	56.73	81.03

(会計期間)	第1四半期	第2四半期	第3四半期	第4四半期
1株当たり四半期純利益金額 (円)	15.26	16.07	25.40	24.30

重要な訴訟事件等

現在、提出会社を含む多数の建設会社を被告とする全国トンネルじん肺訴訟が、全国9地方裁判所に提訴され審理中である。

## 2【財務諸表等】

## (1)【財務諸表】

## 【貸借対照表】

(単位：百万円)

	前事業年度 (平成27年3月31日)	当事業年度 (平成28年3月31日)
<b>資産の部</b>		
流動資産		
現金預金	71,444	92,363
受取手形	6,083	4,914
電子記録債権	1,514	5,066
完成工事未収入金	98,363	89,760
その他事業未収入金	967	877
有価証券	20	15,999
販売用不動産	1,252	848
未成工事支出金	5,628	5,698
その他事業支出金	2,515	3,456
材料貯蔵品	18	16
前払費用	118	102
繰延税金資産	1,662	2,116
その他	213,654	211,692
貸倒引当金	10	10
流動資産合計	203,211	232,903
固定資産		
有形固定資産		
建物	13,483	13,723
減価償却累計額	7,781	8,128
建物(純額)	25,702	5,594
構築物	2,010	2,001
減価償却累計額	1,761	1,761
構築物(純額)	249	240
機械及び装置	2,096	2,096
減価償却累計額	2,075	2,083
機械及び装置(純額)	20	13
車両運搬具	203	213
減価償却累計額	131	146
車両運搬具(純額)	72	67
工具器具・備品	3,292	3,496
減価償却累計額	2,867	3,022
工具器具・備品(純額)	424	473
土地	217,598	16,539
リース資産	341	328
減価償却累計額	138	174
リース資産(純額)	202	153
建設仮勘定	-	638
有形固定資産合計	24,270	23,720

(単位：百万円)

	前事業年度 (平成27年3月31日)	当事業年度 (平成28年3月31日)
<b>無形固定資産</b>		
特許権	0	0
借地権	541	541
ソフトウェア	381	431
リース資産	1	-
その他	183	734
<b>無形固定資産合計</b>	<b>1,107</b>	<b>1,706</b>
<b>投資その他の資産</b>		
投資有価証券	2 20,060	2 20,334
関係会社株式	2 2,693	2 2,991
出資金	25	25
関係会社出資金	100	100
長期貸付金	34	31
従業員に対する長期貸付金	58	44
関係会社長期貸付金	2 544	2 481
破産更生債権等	431	370
長期前払費用	38	28
前払年金費用	468	-
繰延税金資産	622	940
その他	4,027	4,256
貸倒引当金	2,161	2,398
<b>投資その他の資産合計</b>	<b>26,942</b>	<b>27,208</b>
<b>固定資産合計</b>	<b>52,321</b>	<b>52,635</b>
<b>資産合計</b>	<b>255,532</b>	<b>285,539</b>
<b>負債の部</b>		
<b>流動負債</b>		
支払手形	1 17,296	1 13,767
電子記録債務	-	6,260
工事未払金	1 75,945	1 78,097
その他事業未払金	1 165	1 225
短期借入金	2 19,665	17,237
1年内償還予定の社債	351	451
リース債務	82	70
未払金	1,692	1,610
未払費用	402	478
未払法人税等	3,570	5,630
未成工事受入金	29,669	29,552
その他事業受入金	483	616
預り金	15,114	17,476
前受収益	7	5
完成工事補償引当金	1,765	2,472
賞与引当金	1,802	2,210
工事損失引当金	4,387	3,602
その他	363	1,646
<b>流動負債合計</b>	<b>172,766</b>	<b>181,412</b>



(単位：百万円)

	前事業年度 (平成27年3月31日)	当事業年度 (平成28年3月31日)
<b>固定負債</b>		
社債	832	831
転換社債型新株予約権付社債	-	10,050
長期借入金	2 11,767	11,820
リース債務	128	88
退職給付引当金	10,373	9,477
環境対策引当金	295	155
資産除去債務	54	55
その他	246	227
固定負債合計	23,698	32,706
<b>負債合計</b>	<b>196,465</b>	<b>214,118</b>
<b>純資産の部</b>		
<b>株主資本</b>		
資本金	12,000	12,000
<b>資本剰余金</b>		
資本準備金	12,117	12,117
その他資本剰余金	2,884	2,877
資本剰余金合計	15,001	14,994
<b>利益剰余金</b>		
その他利益剰余金		
繰越利益剰余金	28,107	40,727
利益剰余金合計	28,107	40,727
自己株式	68	56
株主資本合計	55,041	67,665
<b>評価・換算差額等</b>		
その他有価証券評価差額金	4,010	3,744
評価・換算差額等合計	4,010	3,744
新株予約権	15	10
<b>純資産合計</b>	<b>59,067</b>	<b>71,420</b>
<b>負債純資産合計</b>	<b>255,532</b>	<b>285,539</b>

## 【損益計算書】

(単位：百万円)

	前事業年度 (自 平成26年4月1日 至 平成27年3月31日)	当事業年度 (自 平成27年4月1日 至 平成28年3月31日)
売上高		
完成工事高	1,347,555	1,355,957
その他の事業売上高	3,838	4,553
売上高合計	351,393	360,510
売上原価		
完成工事原価	314,840	314,285
その他の事業売上原価	3,070	4,239
売上原価合計	317,910	318,524
売上総利益		
完成工事総利益	32,714	41,672
その他の事業総利益	767	313
売上総利益合計	33,482	41,985
販売費及び一般管理費		
役員報酬	224	281
従業員給料手当	6,089	6,257
賞与引当金繰入額	1,209	1,986
退職給付費用	698	628
法定福利費	1,104	1,249
福利厚生費	307	297
修繕維持費	245	200
事務用品費	329	412
通信交通費	1,267	1,359
動力用水光熱費	103	94
調査研究費	1,877	2,261
広告宣伝費	141	158
貸倒引当金繰入額	46	32
交際費	179	203
寄付金	25	33
地代家賃	728	734
減価償却費	524	519
租税公課	501	681
保険料	116	91
雑費	746	771
販売費及び一般管理費合計	16,377	18,192
営業利益	17,105	23,793

(単位：百万円)

	前事業年度 (自 平成26年4月1日 至 平成27年3月31日)	当事業年度 (自 平成27年4月1日 至 平成28年3月31日)
<b>営業外収益</b>		
受取利息	58	90
有価証券利息	9	10
受取配当金	2,424	2,552
為替差益	648	-
その他	175	243
<b>営業外収益合計</b>	<b>1,316</b>	<b>897</b>
<b>営業外費用</b>		
支払利息	854	723
社債利息	14	21
為替差損	-	1,212
貸倒引当金繰入額	-	278
その他	619	467
<b>営業外費用合計</b>	<b>1,488</b>	<b>2,703</b>
<b>経常利益</b>	<b>16,932</b>	<b>21,987</b>
<b>特別利益</b>		
固定資産売却益	33	3261
投資有価証券売却益	1	116
その他	-	5
<b>特別利益合計</b>	<b>4</b>	<b>384</b>
<b>特別損失</b>		
減損損失	-	431
投資有価証券評価損	0	331
貸倒引当金繰入額	1,750	-
その他	870	86
<b>特別損失合計</b>	<b>2,620</b>	<b>848</b>
<b>税引前当期純利益</b>	<b>14,316</b>	<b>21,522</b>
法人税、住民税及び事業税	4,949	7,609
法人税等調整額	2,801	555
法人税等合計	7,750	7,054
<b>当期純利益</b>	<b>6,566</b>	<b>14,468</b>

完成工事原価報告書

区分	注記 番号	前事業年度 (自 平成26年4月1日 至 平成27年3月31日)		当事業年度 (自 平成27年4月1日 至 平成28年3月31日)	
		金額(百万円)	構成比 (%)	金額(百万円)	構成比 (%)
材料費		39,594	12.6	41,575	13.2
労務費		190	0.1	380	0.1
(うち労務外注費)		(190)	(0.1)	(380)	(0.1)
外注費		233,980	74.3	229,687	73.1
経費		41,075	13.0	42,642	13.6
(うち人件費)		(22,770)	(7.2)	(23,639)	(7.5)
計		314,840	100.0	314,285	100.0

(注) 原価計算の方法は、個別原価計算である。

その他の事業売上原価報告書

区分	注記 番号	前事業年度 (自 平成26年4月1日 至 平成27年3月31日)		当事業年度 (自 平成27年4月1日 至 平成28年3月31日)	
		金額(百万円)	構成比 (%)	金額(百万円)	構成比 (%)
附帯事業費用		2,155	70.2	3,275	77.3
不動産事業原価		914	29.8	964	22.7
計		3,070	100.0	4,239	100.0

(注) 原価計算の方法は、個別原価計算である。

【株主資本等変動計算書】

前事業年度（自 平成26年4月1日 至 平成27年3月31日）

(単位：百万円)

	株主資本								
	資本金	資本剰余金			利益剰余金			自己株式	株主資本合計
		資本準備金	その他資本剰余金	資本剰余金合計	その他利益剰余金		利益剰余金合計		
					優先株式償還積立金	繰越利益剰余金			
当期首残高	12,000	12,117	2,893	15,010	1,000	22,020	23,020	95	49,935
当期変動額									
剰余金の配当						1,478	1,478		1,478
当期純利益						6,566	6,566		6,566
自己株式の処分			9	9				30	21
自己株式の取得								3	3
優先株式償還積立金の取崩					1,000	1,000	-		-
株主資本以外の項目の当期変動額（純額）									
当期変動額合計	-	-	9	9	1,000	6,087	5,087	27	5,105
当期末残高	12,000	12,117	2,884	15,001	-	28,107	28,107	68	55,041

	評価・換算差額等		新株予約権	純資産合計
	その他有価証券評価差額金	評価・換算差額等合計		
当期首残高	956	956	21	50,913
当期変動額				
剰余金の配当				1,478
当期純利益				6,566
自己株式の処分				21
自己株式の取得				3
優先株式償還積立金の取崩				-
株主資本以外の項目の当期変動額（純額）	3,054	3,054	6	3,047
当期変動額合計	3,054	3,054	6	8,153
当期末残高	4,010	4,010	15	59,067

当事業年度（自 平成27年 4月 1日 至 平成28年 3月31日）

（単位：百万円）

	株主資本							
	資本金	資本剰余金			利益剰余金		自己株式	株主資本合計
		資本準備金	その他資本剰余金	資本剰余金合計	その他利益剰余金 繰越利益剰余金	利益剰余金合計		
当期首残高	12,000	12,117	2,884	15,001	28,107	28,107	68	55,041
当期変動額								
剰余金の配当					1,848	1,848		1,848
当期純利益					14,468	14,468		14,468
自己株式の処分			6	6			14	7
自己株式の取得							2	2
株主資本以外の項目の当期変動額 （純額）								
当期変動額合計	-	-	6	6	12,619	12,619	11	12,624
当期末残高	12,000	12,117	2,877	14,994	40,727	40,727	56	67,665

	評価・換算差額等		新株予約権	純資産合計
	その他有価証券評価差額金	評価・換算差額等合計		
当期首残高	4,010	4,010	15	59,067
当期変動額				
剰余金の配当				1,848
当期純利益				14,468
自己株式の処分				7
自己株式の取得				2
株主資本以外の項目の当期変動額 （純額）	266	266	4	270
当期変動額合計	266	266	4	12,353
当期末残高	3,744	3,744	10	71,420

【注記事項】

( 継続企業の前提に関する事項 )

該当事項なし。

( 重要な会計方針 )

1 有価証券の評価基準及び評価方法

満期保有目的の債券

償却原価法

子会社株式及び関連会社株式

移動平均法による原価法

その他有価証券

a . 時価のあるもの

期末日の市場価格等に基づく時価法 ( 評価差額は全部純資産直入法により処理し、売却原価は移動平均法により算定 )

b . 時価のないもの

移動平均法による原価法

2 デリバティブ等の評価基準及び評価方法

デリバティブ

時価法

3 たな卸資産の評価基準及び評価方法

販売用不動産

個別法による原価法 ( 貸借対照表価額は収益性の低下に基づく簿価切下げの方法により算定 )

未成工事支出金

個別法による原価法

その他事業支出金

個別法による原価法 ( 貸借対照表価額は収益性の低下に基づく簿価切下げの方法により算定 )

材料貯蔵品

移動平均法による原価法 ( 貸借対照表価額は収益性の低下に基づく簿価切下げの方法により算定 )

4 固定資産の減価償却の方法

有形固定資産 ( リース資産を除く )

建物については定額法、その他の有形固定資産については定率法によっている。なお、耐用年数及び残存価額については、法人税法に規定する方法と同一の基準によっている。

無形固定資産 ( リース資産を除く )

定額法によっている。なお、耐用年数については、法人税法に規定する方法と同一の基準によっている。

ただし、ソフトウェア ( 自社利用分 ) については、社内における利用可能期間 ( 5年 ) に基づく定額法によっている。

リース資産

所有権移転外ファイナンス・リース取引に係るリース資産

リース期間を耐用年数とし、残存価額を零とする定額法を採用している。

5 引当金の計上基準

貸倒引当金

債権の貸倒損失に備えるため、一般債権については貸倒実績率により、貸倒懸念債権等特定の債権については個別に回収可能性を検討し、回収不能見込額を計上している。

完成工事補償引当金

完成工事に係わる責任補修に備えるため、過去の一定期間における補修実績率に基づく算定額及び特定案件における将来の補修見積額を計上している。

賞与引当金

従業員賞与の支給に充てるため、支給見込額基準により計上している。

工事損失引当金

受注工事に係わる将来の損失に備えるため、損失発生の可能性が高く、かつ、その損失見込額を合理的に見積もることができる工事について、当該損失見込額を計上している。

#### 退職給付引当金

従業員の退職給付に備えるため、当事業年度末における退職給付債務及び年金資産の見込額に基づき、当事業年度末において発生していると認められる額を計上している。

退職給付債務の算定にあたり、退職給付見込額を当事業年度末までの期間に帰属させる方法については、給付算定式基準によっている。

数理計算上の差異は、各事業年度の発生時における従業員の平均残存勤務期間以内の一定の年数（9年）による定額法により按分した額をそれぞれ発生の翌事業年度から費用処理している。

過去勤務費用は、その発生時の従業員の平均残存勤務期間以内の一定の年数（3年）による定額法により費用処理している。

一部の退職一時金制度は、退職給付引当金及び退職給付費用の計算に、退職給付に係る期末自己都合要支給額を退職給付債務とする方法を用いた簡便法を適用している。

#### 環境対策引当金

「ポリ塩化ビフェニル廃棄物の適正な処理の推進に関する特別措置法」により義務付けられているPCB廃棄物の処理に備えるため、当該処理費用見込額を計上している。

### 6 完成工事高及び完成工事原価の計上基準

完成工事高の計上は、当事業年度末までの進捗部分について成果の確実性が認められる工事については工事進行基準（工事の進捗度の見積りは原価比例法）を、その他の工事については工事完成基準を適用している。

### 7 ヘッジ会計の方法

#### ヘッジ会計の方法

原則として、繰延ヘッジ処理によっている。なお、為替予約等が付されている外貨建金銭債権債務等については振当処理を、特例処理の要件を満たす金利スワップについては特例処理を採用している。

#### ヘッジ手段とヘッジ対象

##### a. ヘッジ手段

デリバティブ取引（金利スワップ及び為替予約取引）

##### b. ヘッジ対象

相場変動等による損失の可能性がある資産・負債のうち、相場変動等が評価に反映されていないもの及びキャッシュ・フローが固定されその変動が回避されるもの。

#### ヘッジ方針

現在又は将来において、ヘッジ対象となる資産・負債が存在する場合に限りデリバティブ取引を利用する方針であり、短期的な売買差益の獲得や投機を目的とするデリバティブ取引は行わない。

#### ヘッジ有効性評価の方法

ヘッジ開始時から有効性の判定時点までの期間におけるヘッジ対象及びヘッジ手段の相場変動又はキャッシュ・フロー変動の累計額を比較することにより、ヘッジの有効性を評価している。

ただし、特例処理によっている金利スワップについては、有効性の評価を省略している。

### 8 その他財務諸表作成のための基本となる重要な事項

#### 退職給付に係る会計処理の方法

財務諸表において、未認識の数理計算上の差異及び未認識過去勤務費用の貸借対照表における取扱いが連結財務諸表と異なっている。

#### 消費税等の会計処理

消費税及び地方消費税の会計処理は税抜方式によっており、控除対象外消費税及び地方消費税は、当事業年度の費用として処理している。



(会計方針の変更)

(企業結合に関する会計基準等の適用)

「企業結合に関する会計基準」(企業会計基準第21号 平成25年9月13日。以下「企業結合会計基準」という。)、及び「事業分離等に関する会計基準」(企業会計基準第7号 平成25年9月13日。以下「事業分離等会計基準」という。)等を当事業年度から適用し、取得関連費用を発生した事業年度の費用として計上する方法に変更している。また、当事業年度の期首以後実施される企業結合については、暫定的な会計処理の確定による取得原価の配分額の見直しを企業結合日の属する事業年度の財務諸表に反映させる方法に変更している。

企業結合会計基準等の適用については、企業結合会計基準第58 - 2項(4)及び事業分離等会計基準第57 - 4項(4)に定める経過的な取扱いに従っており、当事業年度の期首時点から将来にわたって適用している。

なお、当事業年度において、財務諸表に与える影響はない。

(表示方法の変更)

(貸借対照表関係)

前事業年度において、「流動資産」の「受取手形」に含めていた「電子記録債権」は、金額的重要性が増したため、当事業年度より区分掲記することとした。この表示方法の変更を反映させるため、前事業年度の財務諸表の組替えを行っている。

この結果、前事業年度の貸借対照表において、「流動資産」の「受取手形」に表示していた7,598百万円は、「受取手形」6,083百万円及び「電子記録債権」1,514百万円として組み替えている。

(損益計算書関係)

前事業年度において、区分掲記していた「営業外費用」の「支払手数料」及び「海外事業利益分配金」は、営業外費用の総額の100分の10以下となったため、当事業年度より「その他」に含めて表示することとした。この表示方法の変更を反映させるため、前事業年度の財務諸表の組替えを行っている。

この結果、前事業年度の損益計算書において、「営業外費用」に表示していた「支払手数料」159百万円及び「海外事業利益分配金」215百万円は、「その他」として組み替えている。

前事業年度において、区分掲記していた「特別損失」の「固定資産売却損」及び「固定資産除却損」は、特別損失の総額の100分の10以下となったため、当事業年度より「その他」に含めて表示し、「特別損失」の「その他」に含めていた「投資有価証券評価損」は、特別損失の総額の100分の10を超えたため、当事業年度より区分掲記することとした。これらの表示方法の変更を反映させるため、前事業年度の財務諸表の組替えを行っている。

この結果、前事業年度の損益計算書において、「特別損失」に表示していた「固定資産売却損」489百万円、「固定資産除却損」316百万円及び「その他」65百万円は、「投資有価証券評価損」0百万円及び「その他」870百万円として組み替えている。

(貸借対照表関係)

1 1 このうち関係会社に対するものは次のとおりである。

	前事業年度 (平成27年3月31日)	当事業年度 (平成28年3月31日)
支払手形、工事未払金及び その他事業未払金	14,597百万円	16,923百万円

2 2 担保に供している資産は次のとおりである。

(1) 次の債務に対して下記の資産を担保に供している。

	前事業年度 (平成27年3月31日)	当事業年度 (平成28年3月31日)
担保差入資産		
建物	3,088百万円	- 百万円
土地	11,084	-
投資有価証券	270	-
計	14,442	-
債務の内訳		
短期借入金	2,650百万円	- 百万円
長期借入金	5,022	-

(2) 短期コミットメントライン契約の根抵当権に対して下記の資産を担保に供している。なお、対応する借入残高はない。

	前事業年度 (平成27年3月31日)	当事業年度 (平成28年3月31日)
投資有価証券	- 百万円	4,266百万円

(3) 住宅建設瑕疵担保保証等に対して下記の資産を担保に供している。

	前事業年度 (平成27年3月31日)	当事業年度 (平成28年3月31日)
有価証券	0百万円	- 百万円
投資有価証券	389	352
計	389	352

(4) P F I 事業を営む当社出資会社の借入金等に対して下記の資産を担保に供している。

	前事業年度 (平成27年3月31日)	当事業年度 (平成28年3月31日)
関係会社株式	56百万円	67百万円
投資有価証券	25	25
流動資産・その他(短期貸付金)	3	3
関係会社長期貸付金	147	140
計	233	236

3 保証債務

下記の借入金に対して債務保証を行っている。

	前事業年度 (平成27年3月31日)	当事業年度 (平成28年3月31日)
従業員の借入	2百万円	2百万円

4 当社は、運転資金の効率的な調達を行うため取引銀行4行とコミットメントライン（特定融資枠）契約を締結している。これらの契約に基づく事業年度末の借入未実行残高は次のとおりである。

	前事業年度 (平成27年3月31日)	当事業年度 (平成28年3月31日)
貸出コミットメントの総額	10,000百万円	10,000百万円
借入実行残高	-	-
差引額	10,000	10,000

(損益計算書関係)

1 1 工事進行基準による完成工事高は、次のとおりである。

	前事業年度 (自平成26年4月1日 至平成27年3月31日)	当事業年度 (自平成27年4月1日 至平成28年3月31日)
	322,182百万円	333,180百万円

2 2 このうち関係会社との取引にかかるものが次のとおり含まれている。

	前事業年度 (自平成26年4月1日 至平成27年3月31日)	当事業年度 (自平成27年4月1日 至平成28年3月31日)
受取配当金	214百万円	313百万円

3 3 固定資産売却益の内訳は、次のとおりである。

	前事業年度 (自平成26年4月1日 至平成27年3月31日)	当事業年度 (自平成27年4月1日 至平成28年3月31日)
土地及び建物	0百万円	258百万円
その他	3	3
計	3	261

(有価証券関係)

子会社株式及び関連会社株式で時価のあるものはない。

なお、市場価格がなく、時価を把握することが極めて困難と認められる子会社株式及び関連会社株式における貸借対照表計上額は下記のとおりである。

(単位：百万円)

区分	前事業年度 (平成27年3月31日)	当事業年度 (平成28年3月31日)
(1) 子会社株式	2,561	2,859
(2) 関連会社株式	131	131
計	2,693	2,991

## (税効果会計関係)

## 1 繰延税金資産及び繰延税金負債の発生の主な原因別の内訳

	前事業年度 (平成27年3月31日)	当事業年度 (平成28年3月31日)
(繰延税金資産)		
賞与引当金	596百万円	682百万円
完成工事補償引当金	578	759
工事損失引当金	1,424	1,104
貸倒引当金	698	734
土地評価損	1,325	1,387
建物評価損	253	143
退職給付引当金	4,519	4,020
その他	1,531	1,955
繰延税金資産小計	10,927	10,787
評価性引当額	4,283	4,177
繰延税金資産合計	6,644	6,609
(繰延税金負債)		
前払年金費用	151	-
土地評価益	1,303	1,007
建物評価益	176	152
投資有価証券評価益	697	589
その他有価証券評価差額金	1,739	1,522
その他	291	281
繰延税金負債合計	4,359	3,553
繰延税金資産の純額	2,284	3,056

## 2 法定実効税率と税効果会計適用後の法人税等の負担率との間に重要な差異があるときの、当該差異の原因となった主な項目別の内訳

	前事業年度 (平成27年3月31日)	当事業年度 (平成28年3月31日)
法定実効税率	35.6%	33.1%
(調整)		
永久に損金に算入されない項目	0.7	0.7
永久に益金に算入されない項目	0.7	0.6
住民税均等割等	1.2	0.8
評価性引当額の増減	14.1	0.6
税率変更による期末繰延税金資産の減額修正	2.5	1.6
その他	0.7	3.3
税効果会計適用後の法人税等の負担率	54.1	32.9

## 3 法人税等の税率の変更による繰延税金資産及び繰延税金負債の金額の修正

「所得税法等の一部を改正する法律」(平成28年法律第15号)及び「地方税法等の一部を改正する等の法律」(平成28年法律第13号)が平成28年3月29日に国会で成立し、平成28年4月1日以後に開始する事業年度から法人税率等の引下げ等が行われることとなった。これに伴い、繰延税金資産及び繰延税金負債の計算に使用する法定実効税率は従来の32.3%から平成28年4月1日に開始する事業年度及び平成29年4月1日に開始する事業年度に解消が見込まれる一時差異については30.9%に、平成30年4月1日に開始する事業年度以降に解消が見込まれる一時差異については、30.6%となる。

この税率変更により、繰延税金資産の金額(繰延税金負債の金額を控除した金額)が215百万円減少し、法人税等調整額が337百万円、その他有価証券評価差額金が121百万円増加している。

(重要な後発事象)  
該当事項なし。

## 【附属明細表】

## 【有価証券明細表】

株式

銘柄	株式数(株)	貸借対照表計上額(百万円)
(投資有価証券)		
その他有価証券		
株式会社帝国ホテル	900,000	2,194
東海旅客鉄道株式会社	102,000	2,030
理研ビタミン株式会社	344,618	1,383
名古屋鉄道株式会社	1,990,000	1,046
株式会社フジクラ	1,809,562	959
京成電鉄株式会社	602,000	952
西日本鉄道株式会社	1,227,452	900
株式会社西武ホールディングス	330,000	785
東日本旅客鉄道株式会社	76,900	746
日本原燃株式会社	66,664	666
日本水産株式会社	1,002,566	548
関西国際空港株式会社	10,600	530
新電元工業株式会社	1,000,000	381
澁澤倉庫株式会社	1,200,000	346
大日精化工業株式会社	687,531	309
中部電力株式会社	191,100	300
首都圏新都市鉄道株式会社	6,000	300
凸版印刷株式会社	291,064	274
株式会社富士通ゼネラル	150,000	260
東京電力株式会社	375,300	232
東京湾横断道路株式会社	4,200	210
株式会社静岡銀行	254,100	206
株式会社パロー	72,000	204
三井住友トラスト・ホールディングス 株式会社	576,000	189
ブルドックソース株式会社	904,000	189
中部国際空港株式会社	3,586	179
サイボー株式会社	355,000	165
株式会社千葉銀行	262,500	147
株式会社東京ＴＹフィナンシャルグルー プ	55,276	144
ユニーグループ・ホールディングス株式 会社	181,065	143

銘柄	株式数(株)	貸借対照表計上額(百万円)
積水化学工業株式会社	100,000	138
阪急阪神ホールディングス株式会社	192,000	137
東亜建設工業株式会社	484,000	128
東北電力株式会社	88,000	127
京阪電気鉄道株式会社	158,000	125
その他(120銘柄)	3,541,529	2,347
計	19,594,613	19,937

債券

銘柄	券面総額(百万円)	貸借対照表計上額(百万円)
(有価証券)		
満期保有目的の債券		
社債(1銘柄)	1,000	999
(投資有価証券)		
満期保有目的の債券		
国債(17銘柄)	389	385
計	1,389	1,385

その他

種類及び銘柄	投資口数等(口)	貸借対照表計上額(百万円)
(有価証券)		
その他有価証券		
譲渡性預金	-	15,000
(投資有価証券)		
その他有価証券		
その他(2銘柄)	1,200	11
計	1,200	15,011



【有形固定資産等明細表】

資産の種類	当期首残高 (百万円)	当期増加額 (百万円)	当期減少額 (百万円)	当期末残高 (百万円)	当期末減価 償却累計額 又は償却累 計額 (百万円)	当期償却額 (百万円)	差引当期末 残高 (百万円)
有形固定資産							
建物	13,483	323	83	13,723	8,128	403	5,594
構築物	2,010	9	19	2,001	1,761	19	240
機械及び装置	2,096	-	-	2,096	2,083	7	13
車両運搬具	203	24	14	213	146	29	67
工具器具・備品	3,292	214	10	3,496	3,022	164	473
土地	17,598	182	1,241 (431)	16,539	-	-	16,539
リース資産	341	53	65	328	174	79	153
建設仮勘定	-	799	161	638	-	-	638
有形固定資産計	39,027	1,607	1,596 (431)	39,038	15,317	704	23,720
無形固定資産							
特許権	-	-	-	39	39	0	0
借地権	-	-	-	541	-	-	541
ソフトウェア	-	-	-	2,151	1,720	129	431
リース資産	-	-	-	-	-	1	-
その他	-	-	-	750	16	-	734
無形固定資産計	-	-	-	3,483	1,776	131	1,706
長期前払費用	56	0	2	54	25	9	28

(注) 1. 「当期減少額」欄の( )は内数で、当期の減損損失計上額である。

2. 無形固定資産の金額が資産総額の1%以下であるため「当期首残高」「当期増加額」および「当期減少額」の記載を省略している。

【引当金明細表】

区分	当期首残高 (百万円)	当期増加額 (百万円)	当期減少額 (目的使用) (百万円)	当期減少額 (その他) (百万円)	当期末残高 (百万円)
貸倒引当金	2,172	288	4	48	2,408
完成工事補償引当金	1,765	1,715	960	48	2,472
賞与引当金	1,802	2,210	1,802	-	2,210
工事損失引当金	4,387	113	488	410	3,602
環境対策引当金	295	1	140	-	155

(注) 1. 貸倒引当金の当期減少額(その他)は、一般債権の貸倒実績率による洗替額11百万円及び特定債権の回収等による戻入額36百万円である。

2. 完成工事補償引当金の当期減少額(その他)48百万円は、補修実績発生額との差額の戻入額である。

3. 工事損失引当金の当期減少額(その他)410百万円は、損失見込額の改善等による戻入額である。

(2) 【主な資産及び負債の内容】

連結財務諸表を作成しているため、記載を省略している。

(3) 【その他】

重要な訴訟事件等

現在、当社を含む多数の建設会社を被告とする全国トンネルじん肺訴訟が、全国9地方裁判所に提訴され審理中である。

## 第6【提出会社の株式事務の概要】

事業年度	4月1日から3月31日まで
定時株主総会	6月中
基準日	3月31日
剰余金の配当の基準日	9月30日 3月31日
1単元の株式数	100株
単元未満株式の買取り	
取扱場所	(旧株式会社間組に係る特別口座) 東京都千代田区丸の内一丁目4番5号 三菱UFJ信託銀行株式会社 証券代行部 (旧安藤建設株式会社に係る特別口座) 東京都千代田区丸の内一丁目4番1号 三井住友信託銀行株式会社 証券代行部
株主名簿管理人	東京都千代田区丸の内一丁目4番5号 三菱UFJ信託銀行株式会社
取次所	-
買取手数料	無料
公告掲載方法	当社の公告は、電子公告により行う。ただし、電子公告によることができない事故その他のやむを得ない事由が生じたときは、日本経済新聞に掲載して行う。なお、電子公告は当社ホームページに掲載しており、そのアドレスは次のとおりである。 <a href="http://www.ad-hzm.co.jp/ir/announce.html">http://www.ad-hzm.co.jp/ir/announce.html</a>
株主に対する特典	なし

(注) 当社の株主は、その有する単元未満株式について、次に掲げる権利以外の権利を行使することができない。

1. 会社法第189条第2項各号に掲げる権利
2. 会社法第166条第1項の規定による請求をする権利
3. 株主の有する株式数に応じて募集株式の割当ておよび募集新株予約権の割当てを受ける権利

## 第7【提出会社の参考情報】

### 1【提出会社の親会社等の情報】

当社には、金融商品取引法第24条の7第1項に規定する親会社等はない。

### 2【その他の参考情報】

当事業年度の開始日から有価証券報告書提出日までの間に次の書類を提出している。

#### (1) 有価証券報告書及びその添付書類並びに確認書

事業年度 第2期（自 平成26年4月1日 至 平成27年3月31日）平成27年6月26日関東財務局長に提出

#### (2) 内部統制報告書及びその添付書類

平成27年6月26日関東財務局長に提出

#### (3) 四半期報告書及び確認書

第3期第1四半期（自 平成27年4月1日 至 平成27年6月30日）平成27年8月7日関東財務局長に提出

第3期第2四半期（自 平成27年7月1日 至 平成27年9月30日）平成27年11月12日関東財務局長に提出

第3期第3四半期（自 平成27年10月1日 至 平成27年12月31日）平成28年2月8日関東財務局長に提出

#### (4) 臨時報告書

平成27年6月30日関東財務局長に提出

企業内容等の開示に関する内閣府令第19条第2項第9号の2（株主総会における議決権行使の結果）に基づく臨時報告書である。

平成28年2月24日関東財務局長に提出

企業内容等の開示に関する内閣府令第19条第2項第9号（代表取締役の異動）に基づく臨時報告書である。

平成28年3月15日関東財務局長に提出

企業内容等の開示に関する内閣府令第19条第1項及び第19条第2項第1号（本邦以外の地域における有価証券の募集又は売出）に基づく臨時報告書である。

#### (5) 臨時報告書の訂正報告書

平成28年3月16日関東財務局長に提出

平成28年3月15日提出の臨時報告書に係る訂正報告書である。

## 第二部【提出会社の保証会社等の情報】

該当事項なし。

独立監査人の監査報告書及び内部統制監査報告書

平成28年6月29日

株式会社安藤・間

取締役会 御中

有限責任 あずさ監査法人

指定有限責任社員  
業務執行社員 公認会計士 寺 田 昭 仁

指定有限責任社員  
業務執行社員 公認会計士 内 田 好 久

< 財務諸表監査 >

当監査法人は、金融商品取引法第193条の2第1項の規定に基づく監査証明を行うため、「経理の状況」に掲げられている株式会社安藤・間の平成27年4月1日から平成28年3月31日までの連結会計年度の連結財務諸表、すなわち、連結貸借対照表、連結損益計算書、連結包括利益計算書、連結株主資本等変動計算書、連結キャッシュ・フロー計算書、連結財務諸表作成のための基本となる重要な事項、その他の注記及び連結附属明細表について監査を行った。

連結財務諸表に対する経営者の責任

経営者の責任は、我が国において一般に公正妥当と認められる企業会計の基準に準拠して連結財務諸表を作成し適正に表示することにある。これには、不正又は誤謬による重要な虚偽表示のない連結財務諸表を作成し適正に表示するために経営者が必要と判断した内部統制を整備及び運用することが含まれる。

監査人の責任

当監査法人の責任は、当監査法人が実施した監査に基づいて、独立の立場から連結財務諸表に対する意見を表明することにある。当監査法人は、我が国において一般に公正妥当と認められる監査の基準に準拠して監査を行った。監査の基準は、当監査法人に連結財務諸表に重要な虚偽表示がないかどうかについて合理的な保証を得るために、監査計画を策定し、これに基づき監査を実施することを求めている。

監査においては、連結財務諸表の金額及び開示について監査証拠を入手するための手続が実施される。監査手続は、当監査法人の判断により、不正又は誤謬による連結財務諸表の重要な虚偽表示のリスクの評価に基づいて選択及び適用される。財務諸表監査の目的は、内部統制の有効性について意見表明するためのものではないが、当監査法人は、リスク評価の実施に際して、状況に応じた適切な監査手続を立案するために、連結財務諸表の作成と適正な表示に関連する内部統制を検討する。また、監査には、経営者が採用した会計方針及びその適用方法並びに経営者によって行われた見積りの評価も含め全体としての連結財務諸表の表示を検討することが含まれる。

当監査法人は、意見表明の基礎となる十分かつ適切な監査証拠を入手したと判断している。

監査意見

当監査法人は、上記の連結財務諸表が、我が国において一般に公正妥当と認められる企業会計の基準に準拠して、株式会社安藤・間及び連結子会社の平成28年3月31日現在の財政状態並びに同日をもって終了する連結会計年度の経営成績及びキャッシュ・フローの状況をすべての重要な点において適正に表示しているものと認める。

#### < 内部統制監査 >

当監査法人は、金融商品取引法第193条の2第2項の規定に基づく監査証明を行うため、株式会社安藤・間の平成28年3月31日現在の内部統制報告書について監査を行った。

#### 内部統制報告書に対する経営者の責任

経営者の責任は、財務報告に係る内部統制を整備及び運用し、我が国において一般に公正妥当と認められる財務報告に係る内部統制の評価の基準に準拠して内部統制報告書を作成し適正に表示することにある。

なお、財務報告に係る内部統制により財務報告の虚偽の記載を完全には防止又は発見することができない可能性がある。

#### 監査人の責任

当監査法人の責任は、当監査法人が実施した内部統制監査に基づいて、独立の立場から内部統制報告書に対する意見を表明することにある。当監査法人は、我が国において一般に公正妥当と認められる財務報告に係る内部統制の監査の基準に準拠して内部統制監査を行った。財務報告に係る内部統制の監査の基準は、当監査法人に内部統制報告書に重要な虚偽表示がないかどうかについて合理的な保証を得るために、監査計画を策定し、これに基づき内部統制監査を実施することを求めている。

内部統制監査においては、内部統制報告書における財務報告に係る内部統制の評価結果について監査証拠を入手するための手続が実施される。内部統制監査の監査手続は、当監査法人の判断により、財務報告の信頼性に及ぼす影響の重要性に基づいて選択及び適用される。また、内部統制監査には、財務報告に係る内部統制の評価範囲、評価手続及び評価結果について経営者が行った記載を含め、全体としての内部統制報告書の表示を検討することが含まれる。

当監査法人は、意見表明の基礎となる十分かつ適切な監査証拠を入手したと判断している。

#### 監査意見

当監査法人は、株式会社安藤・間が平成28年3月31日現在の財務報告に係る内部統制は有効であると表示した上記の内部統制報告書が、我が国において一般に公正妥当と認められる財務報告に係る内部統制の評価の基準に準拠して、財務報告に係る内部統制の評価結果について、すべての重要な点において適正に表示しているものと認める。

#### 利害関係

会社と当監査法人又は業務執行社員との間には、公認会計士法の規定により記載すべき利害関係はない。

以 上

- 
- 1 上記は監査報告書の原本に記載された事項を電子化したものであり、その原本は当社(有価証券報告書提出会社)が別途保管しております。
  - 2 XBRLデータは監査の対象には含まれていません。

## 独立監査人の監査報告書

平成28年6月29日

株式会社安藤・間

取締役会 御中

### 有限責任 あずさ監査法人

指定有限責任社員  
業務執行社員 公認会計士 寺 田 昭 仁

指定有限責任社員  
業務執行社員 公認会計士 内 田 好 久

当監査法人は、金融商品取引法第193条の2第1項の規定に基づく監査証明を行うため、「経理の状況」に掲げられている株式会社安藤・間の平成27年4月1日から平成28年3月31日までの第3期事業年度の財務諸表、すなわち、貸借対照表、損益計算書、株主資本等変動計算書、重要な会計方針、その他の注記及び附属明細表について監査を行った。

#### 財務諸表に対する経営者の責任

経営者の責任は、我が国において一般に公正妥当と認められる企業会計の基準に準拠して財務諸表を作成し適正に表示することにある。これには、不正又は誤謬による重要な虚偽表示のない財務諸表を作成し適正に表示するために経営者が必要と判断した内部統制を整備及び運用することが含まれる。

#### 監査人の責任

当監査法人の責任は、当監査法人が実施した監査に基づいて、独立の立場から財務諸表に対する意見を表明することにある。当監査法人は、我が国において一般に公正妥当と認められる監査の基準に準拠して監査を行った。監査の基準は、当監査法人に財務諸表に重要な虚偽表示がないかどうかについて合理的な保証を得るために、監査計画を策定し、これに基づき監査を実施することを求めている。

監査においては、財務諸表の金額及び開示について監査証拠を入手するための手続が実施される。監査手続は、当監査法人の判断により、不正又は誤謬による財務諸表の重要な虚偽表示のリスクの評価に基づいて選択及び適用される。財務諸表監査の目的は、内部統制の有効性について意見表明するためのものではないが、当監査法人は、リスク評価の実施に際して、状況に応じた適切な監査手続を立案するために、財務諸表の作成と適正な表示に関連する内部統制を検討する。また、監査には、経営者が採用した会計方針及びその適用方法並びに経営者によって行われた見積りの評価も含め全体としての財務諸表の表示を検討することが含まれる。

当監査法人は、意見表明の基礎となる十分かつ適切な監査証拠を入手したと判断している。

#### 監査意見

当監査法人は、上記の財務諸表が、我が国において一般に公正妥当と認められる企業会計の基準に準拠して、株式会社安藤・間の平成28年3月31日現在の財政状態及び同日をもって終了する事業年度の経営成績をすべての重要な点において適正に表示しているものと認める。

#### 利害関係

会社と当監査法人又は業務執行社員との間には、公認会計士法の規定により記載すべき利害関係はない。

以 上

- 1 上記は監査報告書の原本に記載された事項を電子化したものであり、その原本は当社(有価証券報告書提出会社)が別途保管しております。
- 2 XBRLデータは監査の対象には含まれていません。