

【表紙】

【提出書類】 有価証券報告書

【根拠条文】 金融商品取引法第24条第1項

【提出先】 関東財務局長

【提出日】 2023年6月29日

【事業年度】 第10期(自 2022年4月1日 至 2023年3月31日)

【会社名】 株式会社安藤・間

【英訳名】 HAZAMA ANDO CORPORATION

【代表者の役職氏名】 代表取締役社長 国谷 一彦

【本店の所在の場所】 東京都港区東新橋一丁目9番1号

【電話番号】 東京03(3575)6001

【事務連絡者氏名】 コーポレート・コミュニケーション部長 木野 敏久

【最寄りの連絡場所】 東京都港区東新橋一丁目9番1号

【電話番号】 東京03(3575)6094

【事務連絡者氏名】 コーポレート・コミュニケーション部長 木野 敏久

【縦覧に供する場所】 株式会社安藤・間 名古屋支店  
(名古屋市中区丸の内一丁目8番20号)

株式会社安藤・間 大阪支店  
(大阪市福島区福島六丁目2番6号)

株式会社東京証券取引所  
(東京都中央区日本橋兜町2番1号)

## 第一部 【企業情報】

## 第1 【企業の概況】

## 1 【主要な経営指標等の推移】

## (1) 連結経営指標等

回次	第6期	第7期	第8期	第9期	第10期
決算年月	2019年3月	2020年3月	2021年3月	2022年3月	2023年3月
売上高 (百万円)	359,971	378,135	352,146	340,293	372,146
経常利益 (百万円)	22,495	23,983	25,890	25,838	19,608
親会社株主に帰属する 当期純利益 (百万円)	8,862	16,803	17,188	17,671	15,187
包括利益 (百万円)	8,296	14,301	20,493	16,740	16,985
純資産額 (百万円)	133,682	136,900	146,676	141,682	141,324
総資産額 (百万円)	349,656	339,772	339,387	295,332	318,014
1株当たり純資産額 (円)	664.78	704.86	782.28	834.00	897.84
1株当たり当期純利益 (円)	45.21	84.42	89.80	98.84	94.02
潜在株式調整後 1株当たり当期純利益 (円)	44.20	84.40	89.78	98.84	-
自己資本比率 (%)	38.0	40.0	43.0	47.7	44.2
自己資本利益率 (%)	7.0	12.5	12.2	12.3	10.8
株価収益率 (倍)	16.39	8.16	9.45	9.15	9.10
営業活動による キャッシュ・フロー (百万円)	5,900	3,102	29,154	36,086	32,272
投資活動による キャッシュ・フロー (百万円)	2,356	3,016	3,954	4,549	4,740
財務活動による キャッシュ・フロー (百万円)	7,779	13,244	12,656	22,565	18,425
現金及び現金同等物の 期末残高 (百万円)	135,093	115,461	128,035	64,739	74,326
従業員数 (人)	3,966	3,998	3,857	3,669	3,677

(注) 1. 従業員数は就業人員数を表示しています。

2. 第10期の潜在株式調整後1株当たり当期純利益については、潜在株式が存在しないため記載していません。

3. 「収益認識に関する会計基準」(企業会計基準第29号 2020年3月31日)等を第9期の期首から適用しており、第8期に係る主要な経営指標等については、当該会計基準等を遡って適用した後の指標等となっています。

## (2) 提出会社の経営指標等

回次		第6期	第7期	第8期	第9期	第10期
決算年月		2019年3月	2020年3月	2021年3月	2022年3月	2023年3月
売上高	(百万円)	332,699	356,446	333,067	315,867	344,804
経常利益	(百万円)	21,724	22,787	24,468	23,939	18,433
当期純利益	(百万円)	8,477	16,168	16,198	16,558	14,535
資本金	(百万円)	17,006	17,006	17,006	17,006	17,006
発行済株式総数	(千株)	200,343	200,343	200,343	181,021	181,021
純資産額	(百万円)	126,798	129,332	136,649	130,730	128,779
総資産額	(百万円)	333,132	322,269	318,369	275,120	297,035
1株当たり純資産額	(円)	634.68	670.00	732.59	773.69	823.03
1株当たり配当額 (内1株当たり中間配当額)	(円)	30.00 (15.00)	30.00 (15.00)	30.00 (15.00)	40.00 (20.00)	40.00 (20.00)
1株当たり当期純利益	(円)	43.24	81.23	84.62	92.62	89.98
潜在株式調整後 1株当たり当期純利益	(円)	42.28	81.21	84.61	92.61	-
自己資本比率	(%)	38.1	40.1	42.9	47.5	43.4
自己資本利益率	(%)	7.0	12.6	12.2	12.4	11.2
株価収益率	(倍)	17.14	8.48	10.03	9.76	9.51
配当性向	(%)	69.4	36.9	35.5	43.2	44.5
従業員数	(人)	3,493	3,520	3,434	3,261	3,283
株主総利回り (比較指標：配当込み TOPIX(東証株価指数))	(%) (%)	96.3 (95.0)	93.5 (85.9)	117.2 (122.1)	129.1 (124.6)	128.1 (131.8)
最高株価	(円)	1,054	985	913	940	910
最低株価	(円)	648	588	551	717	787

(注) 1. 従業員数は就業人員数を表示しています。

2. 最高株価及び最低株価は、2022年4月3日以前は東京証券取引所市場第一部におけるものであり、2022年4月4日以降は東京証券取引所プライム市場におけるものです。

3. 第10期の潜在株式調整後1株当たり当期純利益については、潜在株式が存在しないため記載していません。

4. 「収益認識に関する会計基準」(企業会計基準第29号 2020年3月31日)等を第9期の期首から適用しており、第8期に係る主要な経営指標等については、当該会計基準等を遡って適用した後の指標等となっています。

## 2 【沿革】

株式会社間組の起源は、1889年4月間猛馬の個人企業として福岡県門司に創業し、土木建築の請負に従事したことから始まりました。その後、本店を下関から東京に移転するとともに、合資会社から株式会社へと組織の拡充を行いながら、活発な営業展開を進め全国的規模での工事を手がけるようになり、特に大型土木を得意とする総合建設業者となりました。

当社は、この旧ハザマ(青山管財株式会社)が2003年10月1日に分割型分割(混合型)による新設分割を行ったことにより、建設事業部門の承継会社として設立されました。

設立後の主な変遷は次のとおりです。

年月	概要
2003年10月	旧ハザマ(青山管財株式会社)の会社分割により建設事業部門の承継会社として設立。
2003年10月	東京証券取引所市場第一部に上場。
2003年10月	建設業許可「国土交通大臣許可(特-15)第20330号」並びに宅地建物取引業免許「東京都知事(1)第82456号」を取得。
2005年5月	本店等を東京都港区北青山二丁目5番8号から、港区虎ノ門二丁目2番5号へと移転。

安藤建設株式会社の起源は、1873年安藤庄太郎により、東京神田松枝町において「安藤方」と称し、煉瓦建築を施工する建築業者として始まりました。

1911年1月出資金100万円をもって合名会社安藤組に改めました。

その後の主な変遷は次のとおりです。

年月	概要
1918年3月	資本金200万円をもって株式会社安藤組を設立、合名会社安藤組の営業譲渡を受けた。
1949年10月	建設業法により建設大臣登録(イ)730号の登録を受けた。
1961年10月	株式を東京証券取引所市場第二部へ上場。
1962年3月	社名を安藤建設株式会社に変更。
1963年8月	東京証券取引所市場第一部指定。
1973年1月	宅地建物取引業者免許「建設大臣(1)第1392号」を取得。
10月	建設業法により「建設大臣許可(特-48)第1850号」を取得。
1983年12月	本店を東京都中央区から東京都港区へと移転。

2013年4月 2013年4月1日付で株式会社間組と安藤建設株式会社が合併し、株式会社安藤・間発足。

本店を港区赤坂六丁目1番20号へと移転。

2022年4月 東京証券取引所の市場区分の見直しにより市場第一部からプライム市場へ移行。

2022年5月 本店を港区東新橋一丁目9番1号へと移転。

### 3 【事業の内容】

当社グループ(当社及び当社の関係会社)は、2023年3月31日現在、当社、子会社8社、関連会社9社で構成され、建設事業(土木・建築)を主な事業とし、さらに各事業に関連する事業活動を展開しています。

当社グループの事業に係わる位置付け及びセグメントとの関連は、次のとおりです。

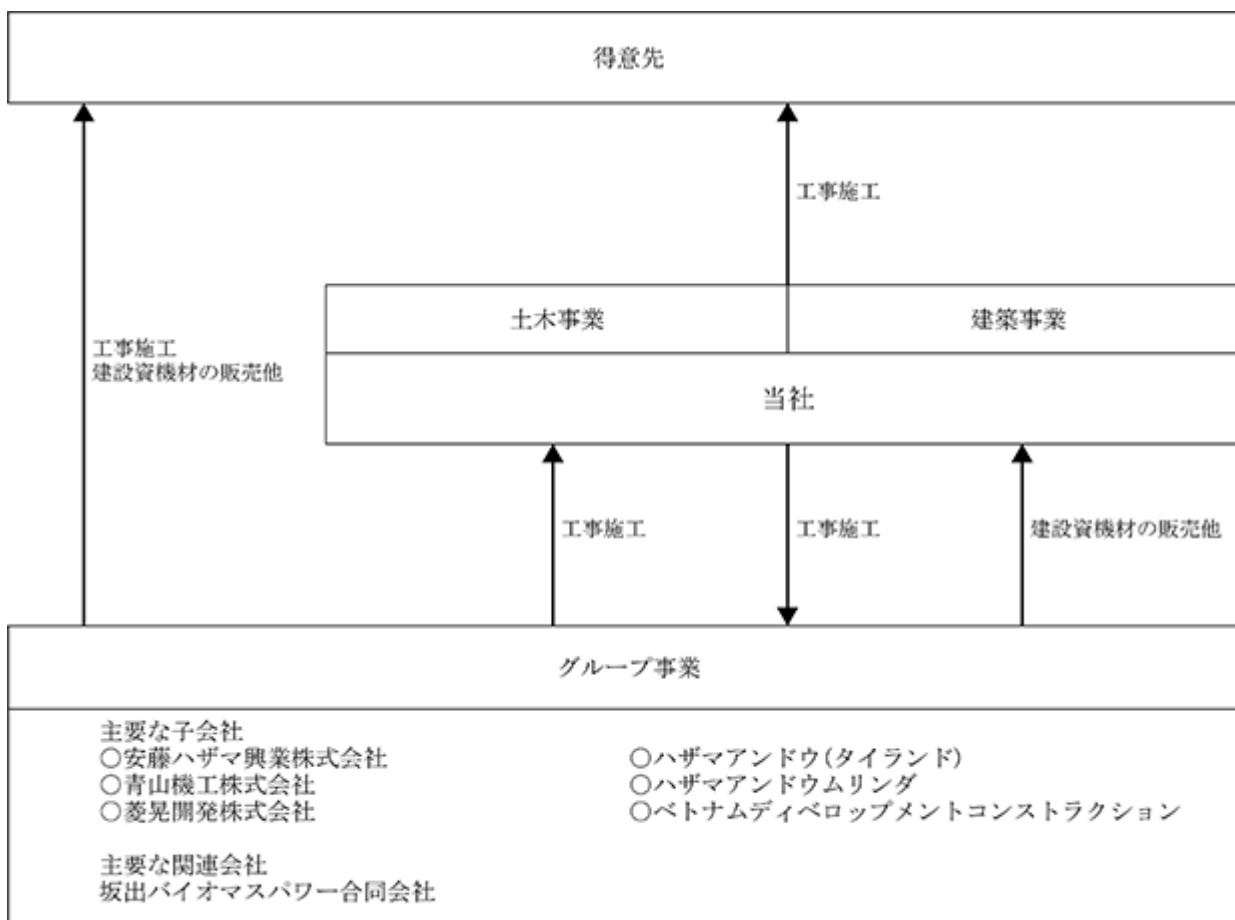
#### 建設事業(土木事業・建築事業)

当社は総合建設業を営んでおり、セグメントを土木事業、建築事業に区分しています。

#### グループ事業

連結子会社である、安藤ハザマ興業株式会社は建設用資材の販売及びリースを、青山機工株式会社は土木及び建築工事の施工等を、菱晃開発株式会社は不動産の売買、賃貸並びにその仲介を、在外子会社であるハザマアンドウ(タイランド)等は現地国における建設事業を、それぞれ主要事業としています。

事業の系統図は次のとおりです。



○ 連結子会社  
無印 持分法適用関連会社

4 【関係会社の状況】

名称	住所	資本金 (百万円)	主要な事業 の内容	議決権の所有 (被所有)割合		関係内容
				所有割合 (%)	被所有 割合 (%)	
(連結子会社)						
安藤ハザマ興業株式会社 (注)3	東京都江東区	152	グループ事業	100		当社グループの建設用資材の販売・リースを行っています。 役員の兼任等...従業員3名
青山機工株式会社	東京都台東区	80	グループ事業	100		当社の建設事業において施工協力しています。 役員の兼任等...従業員4名
菱見開発株式会社	東京都港区	80	グループ事業	100		当社グループの不動産事業を担当しています。 役員の兼任等...従業員2名
ハザマアンドウ (タイランド)	タイ バンコク市	百万THB 14	グループ事業	49.99		当社グループのタイにおける建設事業を行っています。 役員の兼任等...従業員3名
ハザマアンドウ ムリンダ	インドネシア ジャカルタ市	百万IDR 50,000	グループ事業	67		当社グループのインドネシアにおける建設事業を行っています。 役員の兼任等...従業員2名
ベトナムディベロップメント コンストラクション	ベトナム ホーチミン市	百万USD 1	グループ事業	100		当社グループのベトナムにおける建設事業を行っています。 役員の兼任等...従業員3名
(持分法適用関連会社)						
坂出バイオマスパワー合同会社	香川県高松市	10	グループ事業	20		バイオマス発電事業を行っています。

- (注) 1. 主要な事業の内容欄には、セグメント情報に記載された名称を記載しています。  
2. 上記の会社は、有価証券報告書を提出していません。  
3. 特定子会社に該当します。

## 5 【従業員の状況】

### (1) 連結会社の状況

2023年3月31日現在

セグメントの名称	従業員数(人)
土木事業	1,248
建築事業	1,888
グループ事業	394
全社(共通)	147
合計	3,677

(注) 従業員数は就業人員です。

### (2) 提出会社の状況

2023年3月31日現在

従業員数(人)	平均年齢(歳)	平均勤続年数(年)	平均年間給与(円)
3,283	46.0	17.6	8,823,698

セグメントの名称	従業員数(人)
土木事業	1,248
建築事業	1,888
全社(共通)	147
合計	3,283

(注) 1. 従業員数は就業人員です。

2. 平均勤続年数は、旧ハザマ(青山管財株式会社)及び安藤建設株式会社における勤続年数を通算して算出しています。

3. 平均年間給与は、賞与及び基準外賃金を含んでいます。

4. 全社(共通)は提出会社の総務及び経理等の管理部門の従業員です。

### (3) 労働組合の状況

2013年7月27日をもって、旧間組職員労働組合と旧安藤建設職員組合が統合し、安藤・間職員組合が結成されました。2023年3月末現在の組合員数は2,026人です。結成以来円満に推移しており特記すべき事項はありません。

なお、当組合は日本建設産業職員労働組合協議会に加盟しています。

(4) 管理職に占める女性労働者の割合、男性労働者の育児休業取得率及び労働者の男女の賃金の差異

提出会社

当事業年度				
管理職に占める女性労働者の割合(注1)	男性労働者の育児休業取得率(注2)	労働者の男女の賃金の差異(注1)		
		全労働者	正規雇用労働者	パート・有期労働者
2.2	26.6	52.5	60.1	42.7

(注) 1. 「女性の職業生活における活躍の推進に関する法律」(平成27年法律第64号)の規定に基づき算出したものです。

2. 「育児休業、介護休業等育児又は家族介護を行う労働者の福祉に関する法律」(平成3年法律第76号)の規定に基づき、「育児休業、介護休業等育児又は家族介護を行う労働者の福祉に関する法律施行規則」(平成3年労働省令第25号)第71条の4第1号における育児休業等の取得割合を算出したものです。

労働者の男女の賃金の差異については、男性の賃金に対する女性の賃金の割合を示しています。当社の賃金は、社員区分や雇用形態ごとに設定された給与体系を採用していますが、男女の賃金の差異が生じているのは以下の理由によるものです。

1. 管理職に占める女性労働者の割合が低いこと
2. 女性活躍推進法に基づく一般事業主行動計画の策定に基づいた女性労働者の新規採用を強化したことにより、相対的に賃金水準の低い女性労働者が増加したこと
3. 正規雇用労働者のうち、総合職、地域限定総合職、地域職の区分について、女性労働者は総合職と比べて賃金水準が低い地域限定総合職、地域職の割合が高いこと
4. 有期労働者のうち、高度専門能力を保有する者、特定職務を担当する者が採用となる賃金水準の高い特別職の社員について、男性労働者の割合が高いこと

上記内容については、外部採用や地域職から地域総合職・総合職への登用、女性労働者のキャリア支援研修などを積極的に実施し、多様性の確保を図り、男女の賃金の差異縮小に努めていきます。

連結子会社

当事業年度			
名称	労働者の男女の賃金の差異(注)		
	全労働者	正規雇用労働者	パート・有期労働者
安藤ハザマ興業(株)	69.5	68.6	38.0
青山機工(株)	56.0	65.1	29.8

(注) 「女性の職業生活における活躍の推進に関する法律」(平成27年法律第64号)の規定に基づき算出したものです。



## 第2 【事業の状況】

### 1 【経営方針、経営環境及び対処すべき課題等】

当社グループは、2020年2月に策定した「安藤ハザマ VISION2030」の実現に向け「中期経営計画（2021.3期～2023.3期）」に掲げた戦略的な成長投資を展開するとともに、事業ポートフォリオの変革による環境変化に強い企業体質を目指し、経営基盤の安定・強化と企業価値の向上に取り組みました。

計画最終年度となる当連結会計年度においては、ICTやAIを活用した自動化・省人化の技術開発、脱炭素・循環型社会の実現に向けたカーボンブルーコンクリートの開発・実装や太陽光PPA・バイオマス発電等の再生可能エネルギー事業の取組、DX認定事業者選定やBIM国際標準規格の認証取得など生産性向上に寄与するDX推進、健康経営の実践や従業員の労働環境の充実、人財育成基本方針・教育計画の再構築等、各種の重点施策において確実な成果を残しました。

一方、目標数値は、新型コロナウイルス感染症拡大や、地政学リスクに起因する資材高など、様々な想定外の事象に伴う建設市場の変化もあり、最終年度の経常利益や資本効率は計画未達となりましたが、2021年11月の株主還元方針拡充後の総還元性向目標は達成しました。

当該状況を受け、当社は、変化が激しく先行き不透明な今の時代においては、今後も起こり得る想定外の困難を克服し、持続的な成長を実現していくため、多様な個々の力をこれまで以上に高め集結し、さらなる組織力の強化を図っていく必要があると考えており、その実現に向け取り組むべき課題を「事業強化」「人的資本の価値向上」「ESG経営の推進」の3点と捉え、今般「中期経営計画2025」を策定しました。

なお、「安藤ハザマVISION2030」、「中期経営計画2025」の概要は以下のとおりです。

#### <「安藤ハザマ VISION2030」の概要>

##### (1) 長期ビジョン

～イノベーションの加速とたゆまぬチャレンジで新たな価値を創造、社会課題の解決に貢献～  
「お客様価値の創造」/「株主価値の創造」/「環境価値の創造」/「従業員価値の創造」

##### (2) 取組内容

- ・建設事業：受注力×現場力×収益力の更なる強化
- ・建設外事業：エネルギー関連事業を核とした収益源の確立

##### (3) 長期目標数値

連結経常利益400億円、同利益に占める建設外事業収益比率25%

#### <中期経営計画2025の概要>

##### (1) 計画期間

2024年3月期～2026年3月期

##### (2) 基本方針

4つの価値創造に向けて ～企業価値向上+会社の魅力向上～

##### (3) 取り組むべき課題と対応の方向性

###### 事業強化

外部環境変化に即応した事業運営、適切な資本施策の実現

- ・安全、品質の向上と利益の確保
- ・強みのあるセグメントの拡充など、建設事業の営業力、現場力、設計能力、及び技術力の強化
- ・成長投資の着実な実行による環境変化への耐性が高い事業ポートフォリオの構築
- ・グループ会社の専門性を生かしたコスト競争力の強化
- ・ノウハウの伝承などの人財育成と協力会社との関係強化による施工体制の強化
- ・DXへの取組強化によるデータに基づく戦略立案・実施と生産性向上

###### 人的資本の価値向上

積極的な人的資本投資による従業員価値の最大化

- ・人的資本投資の拡充
- ・多様な人財確保と従業員価値の最大化による経営基盤強化

ESG経営の推進

環境・社会への貢献、ガバナンスの継続的な強化

- ・ ESGへの取組強化等により環境変化への感度を高め、社会やお客様のニーズへの対応力強化
- ・ ガバナンス強化による資本効率の高い経営推進と適切な成長投資の実行

(4) 目標数値

	2026年3月期（計画最終期）
連結経常利益	265億円
連結ROE	12%以上
連結総還元性向	70%以上
従業員エンゲージメントスコア	80%以上
GHG排出削減率	Scope1+2 34%以上
	Scope3 21%以上

今後の事業環境につきましては、ウィズコロナの下で持ち直していくことが期待されますが、世界的な金融引締め等が続く中、海外景気の下振れがわが国の景気を下押しするリスクとなっています。また、物価・エネルギー価格の上昇、供給面での制約、金融資本市場の変動等の影響に十分注意する必要があります。

建設業界では、長期的な人口減少等を背景にした建設投資の縮小や、建設技能労働者の減少と高齢化及び2024年4月に予定される時間外労働の上限規制への対応としての働き方改革、生産性向上、並びに人的資本の向上に資する人材育成や処遇改善等が継続的な課題になっており、加えて社会的要請として脱炭素をはじめサステナブルな社会の実現への取組強化が求められています。

## 2 【サステナビリティに関する考え方及び取組】

当社グループのサステナビリティに関する考え方及び取組は、次のとおりです。

なお、文中の将来に関する事項は、有価証券報告書提出日現在において当社グループが判断したものです。

### (1)サステナビリティ全般に関するガバナンス及びリスク管理

#### ガバナンス

当社グループは、長期ビジョン「安藤ハザマVISION2030」にて、「お客様価値の創造」「株主価値の創造」「環境価値の創造」「従業員価値の創造」の4つの価値創造を柱に据え、その実現に向けて「中期経営計画2025」（2023年度～2025年度）の各種施策を推進するとともに、サステナビリティ推進体制を強化するため、2023年6月29日に取締役会の諮問機関として代表取締役社長が委員長を務め、ESG諸課題を幅広く審議するサステナビリティ委員会を設置しました。また、サステナビリティ委員会と連携する専門委員会として環境戦略委員会、人的資本戦略委員会、内部統制・リスク管理委員会等を整備しています。サステナビリティ委員会は、変化する社会環境下における当社グループの持続可能性の観点から、企業価値を向上させることを目的として年に3～4回開催され、主に以下の内容を審議し、取締役会に答申、報告します。

- ・マテリアリティの特定、リスクと機会の特定
- ・サステナビリティに関する戦略、KPIの検討、開示資料の検討
- ・コンプライアンス、内部統制及びリスク管理に関する重要事項の特定
- ・サステナビリティに関する現状及び各種計画の進捗状況の確認（モニタリング）

代表取締役社長が議長を務める経営会議においては、各部門や専門委員会等で検討されたサステナビリティに関するリスクと機会についての対応方針、計画、対策等を審議し、取締役会に報告します。

取締役会は、サステナビリティ全般のリスク及び機会を監督する責任と権限を有しており、経営会議で審議されたサステナビリティに関するリスクと機会の対応方針、計画、対策等について、サステナビリティ委員会の答申・報告を踏まえて、審議・監督を行います。各取締役のサステナビリティ課題への取組みの成果（温室効果ガス排出量や従業員エンゲージメントスコア等）は、報酬額の算定に反映されます。

#### リスク管理

当社グループにおいて、全社的なリスク管理は、内部統制・リスク管理委員会において行っていますが、サステナビリティに関するリスクの識別、重点的に対応すべきリスクの特定については、各専門委員会の審議を経て、サステナビリティ委員会で詳細な検討を行い、共有します。重点的に対応すべきリスクの選定については、当社グループへの財務的な影響、社会的な影響度及び発生可能性を踏まえて行われます。重点的に対応すべきリスクは、各種計画に反映され、取締役会に報告、監督されます。サステナビリティに関するリスクへの対応状況は、サステナビリティ委員会においてモニタリングされ、取締役会に報告されます。サステナビリティに関する機会の特定及び評価は、各専門委員会での審議を経て、サステナビリティ委員会で行われます。重要な機会については、経営会議での審議を経て、各種計画等に反映され、取締役会へ報告、監督されます。

### (2)重要なサステナビリティ項目

上記ガバナンス及びリスク管理を通して識別された当社グループにおける重要なサステナビリティ項目は以下のとおりです。

- ・人的資本及び環境（気候変動）

#### 人的資本

##### <経営戦略と人財戦略の連動>

当社グループは、「安藤ハザマVISION2030」の実現のためには、多様な個々の力をこれまで以上に高め集結し、さらなる組織力の強化を図っていく必要があると捉え、「中期経営計画2025」では、「事業強化」「人的資本の価値向上」「ESG経営の推進」の3点を当社グループの経営課題と認識し、各種施策を展開しています。

「人的資本の価値向上」の実現に向け、納得性の高い人事評価制度の整備、報酬水準の向上、自律的なキャリア形成支援の強化、及び多様な働き方の実現等、各種施策を実施することで従業員エンゲージメントの向上に資する会社の魅力向上策を推進するとともに、多様な人材の確保と人的資本価値の最大化による経営基盤の強化を進めており、2025年度の全社KPIの一つとして「従業員エンゲージメントスコア80%以上」を掲げています。

当社グループは、建設業界で最も従業員を大切にすることを目指しています。Well-beingを人財戦略の中心に据え、会社と従業員が価値を共有し、将来に向けて共に成長していくため、人財への投資と各種施策を積極的に推進していきます。

#### <人財育成方針>

人財育成は全員で取り組むべき課題であり、一人ひとりが自身の能力や専門性を高め積極的に人財育成に関わることが大切であるとの考えのもと、2013年の合併時に策定した「人材育成の基本方針」を、2023年4月に「人財育成基本方針」へと改訂しました。当該方針に基づき、「安藤ハザマVISION2030」における従業員価値の創造を実現し、会社と従業員が共に成長していくことを目指します。

#### 人財育成の指針

- 一、多様な人材がいいきと能力を発揮し、社会のために挑戦できる組織風土を醸成する
- 一、社員自らが描くありたい姿に近づくための機会を提供し、支援する
- 一、長期的な視点で継続的・計画的に人財を育成する

当社グループは、「安藤ハザマVISION2030」にも掲げる通り、継続的かつ戦略的な成長投資を行い、本業である建設事業のさらなる強化に加え、事業ポートフォリオの変革に向けて建設以外の事業の強化にも積極的に取り組んでいます。

土木・建築事業：営業力及び現場力の強化を企図した育成・採用・配置を以下のとおり実施しています。

- ・技術部門からの計画的な人員配置による営業体制の強化
- ・現場職員のスキルアップ（各種専門技術研修の充実及び動画コンテンツ教育の実施、一級資格の早期取得（資格取得支援、取得インセンティブ付与）、施工技術伝承に資する案件選定と若手職員計画配置、若手役職者の早期育成、ICTリテラシー教育によるBIM/CIMの活用拡大）
- ・優秀人材の採用強化と入社後フォローの充実（キャリア採用の拡充と新卒採用強化、インターンシップ・現場見学会・施工体験会などの積極的な展開、メンター制度導入による若手社員のフォロー充実）
- ・技術系職員が安全・品質管理業務に集中できる人材の適正配置

海外事業：地政学リスク等の不透明な外部環境を踏まえ、事業の安定化に軸足を置き、将来の着実な成長を支える人材の育成を以下の通り実施しています。

- ・国際事業本部の外国籍職員比率を10%以上に向上
- ・外国籍職員を含む有能な若手・中堅社員の計画的な育成及び役職者・PMへの積極登用を実施し組織活性化を促進
- ・インターナショナル・ナショナルスタッフの海外拠点幹部候補の育成
- ・国内の若手・中堅社員のキャリアパスとして短期海外勤務ローテーション制度を新設
- ・国際事業本部の幹部候補に対する特別教育制度を導入し、新規領域への進出も視野に入れた国際ビジネスに通用する人材を育成

DX：当社グループの「DXビジョン2030」では、多様な働き方の実現、能力拡張の実現、イノベーション（新たな価値の創造）を掲げています。その実現に向け、人財データのデジタル化と一元化、IT・DX人財の確保を進めています。具体的には、職種に応じたITリスキリング教育、高度IT・DX人財の育成・登用・採用、教育一元管理システムの導入・活用を行っています。

今後は、創エネ（再エネ）事業など注力する建設以外の事業を含む事業全体を視野に、戦略の実現に必要な最適な人財像を精査のうえ、人財ポートフォリオ全体での中長期的な採用・育成・配置を念頭に置いた人財戦略を検討していきます。なお、当社グループでは、協力会社での事業の担い手確保に向けた教育・研修の支援も実施しています。

<社内環境整備方針>

当社グループは「安藤ハザマVISION2030」にて「従業員価値の創造」をビジョンの一つに掲げており、「中期経営計画2025」では、Well-being実現、自律的キャリア形成支援、「共育」「挑戦」「創造」の風土醸成などを従業員へコミットしています。

従業員エンゲージメントの向上は「安藤ハザマVISION2030」で定める施策であるほか、「中期経営計画2025」における全社KPI、そして役員報酬KPIにも定めている当社の人財戦略における最重要施策の一つです。従業員エンゲージメント調査では、Well-being、キャリア開発、職場風土、理念への共感等に関する項目を質問しており、中期経営計画等で従業員へコミットしている各種項目に対する、まさに効果測定の役割を果たしていると言えます。「中期経営計画2025」における全社KPIで従業員エンゲージメント関連項目の肯定的回答率80%以上を掲げていますが、2022年度の実績は72%となりました。今後、調査結果の分析を通じて組織課題を特定のうえ、PDCAサイクルによってその改善に努めていきます。

また、風土醸成の取組としては、2022年度に役員インタビューを通じて期待する人財像として以下を定義しており、2023年3月には従業員への説明会を実施しています。変化を受け入れて挑戦しイノベーションを生み出す力が必要という思いを、以下の人財像に込めています。

当社人財へ期待する姿

- 一、「共育」一緒に働く仲間を大切にし、共に成長する
- 一、「挑戦」志を持って困難に立ち向かいやり遂げる
- 一、「創造」自ら考え、新しい価値を創造する

加えて、当社グループは多様な人財が「やりがい」と「ゆとり」をもって活躍しやすい職場を目指しています。より働きやすい環境となるように、コアタイムなしのフレックスタイム制度や在宅勤務制度を導入しており、育児や介護と仕事を両立するための様々な制度も整備しています。特に男性の育児休業取得推進に向けては、制度の整備のほか管理職向けの研修等も実施し、取得率も着実に増加しています。また、女性の活躍をダイバーシティ戦略の大きな柱の一つに据えており、女性比率・女性管理職比率の向上に向け、女性採用のための広報活動や働き続けられる職場環境整備にも力を入れて取り組んでいます。

指標	2021年3月期	2022年3月期	2023年3月期	2026年3月期 目標値
男性労働者の育児休業取得率	13.6%	18.3%	26.6%	50%
定年制社員女性比率	12.9%	13.3%	14.2%	15%

年度末時点での女性比率を記載しています。

#### <人的資本ガバナンス>

当社では、長期ビジョンに掲げる4つの価値創造の実現に相応しい多様性のある人財を取締役会の構成メンバーに選定していますが、「従業員の価値創造」実現にあたり、2023年6月定時株主総会以降は10名の取締役のうち半数の5名が「人的資本」のスキルを有する取締役（うち社外取締役は4名）となります。当社取締役会は人的資本に関する十分な議論を行う専門性を有しており、上記人財戦略の状況につき定期的なモニタリングを行なっていきます。また、人的資本経営の執行を支える機能の一環として、戦略的な人財の確保・育成を主管するキャリア開発部と、ダイバーシティ・インクルージョンの推進を担う人事部ダイバーシティ推進グループを専門部署として2022年4月に設置し、さらにESG諸課題を幅広く審議する「サステナビリティ委員会」を取締役会の諮問機関として2023年6月に設置するとともに、人的資本の価値向上をより一層強力に推進するため、サステナビリティ委員会と連携する「人的資本戦略委員会」を設置し、全社的に人的資本経営の加速化を図っています。

当社は、取締役（監査等委員である取締役及び社外取締役を除く）及び執行役員を対象として、2016年から中長期インセンティブとして業績連動型株式報酬制度（役員報酬BIP信託）を導入していますが、2023年6月開催の定時株主総会において、「安藤ハザマVISION2030」及び「中期経営計画2025」の実現に向けた取締役のリーダーシップの発揮を促進することを目的として、本制度の一部改訂を決議しています。改訂後の本制度では、多様な従業員が活躍できる環境づくりに向けて、経営陣がその責務を果たすことができるよう、「従業員エンゲージメントスコア」を指標として設定しています。

また、2022年には、当社従業員に対しても、従業員の処遇改善を図ること、人財育成制度の拡充を通じて従業員の成長と会社の発展が一体となること、当社の将来的な経営人財の成長・成果と当社の発展・企業価値向上との関連性を強化することを目指して、従業員を対象としたインセンティブプラン（株式付与ESOP信託）を導入しており、人的資本ガバナンスにつきましては、全社をあげて取り組んでいます。

環境（気候変動）

(イ)ガバナンス

気候変動に起因するリスク・機会に関しては、環境戦略委員会で審議されます。環境戦略委員会には事業部門の代表者及び役員が参加し、リスク・機会の特定及び顕在化した際の影響分析、その対応策の検討を年4回実施します。その結果は経営会議を通して取締役会に報告されます。気候変動を含む事業等に重要な影響を与える可能性のあるリスクについては、内部統制・リスク管理委員会において、リスクマネジメントの検討・審議が行われ、サステナビリティ委員会での審議を経て、取締役会へ報告されます。気候変動に起因するリスクに関しては、環境戦略委員会と連携し対応しています。

(ロ)リスク管理

当社グループでは、気候変動について将来における気温上昇のシナリオとして、1.5・2・4の3種類の温度帯を想定し、2030年及び2050年におけるシナリオ分析を実施しています。

具体的には、当社グループのサプライチェーン/バリューチェーンを念頭に、当社グループ全体への影響及び各プロセス（開発・設計 資材調達 施工 保守・修繕）において想定しうる影響を抽出し、4シナリオ・2シナリオ・1.5シナリオの下でどのような財務影響が起り得るのか想定し、さらに「発生頻度」「影響期間」「影響の大きさ」「コアビジネスとの関連性」「顕在化する可能性」「顕在化する時期」といった評価軸を用いて、各リスク・機会を3段階で評価し、総合的に重要度を評価しています。

特定されたリスクに対して、取締役会及びサステナビリティ委員会の監督の下、環境戦略委員会及び内部統制・リスク管理委員会を中心にリスクの回避、軽減、移転、保有に関する方針の策定や対応策の立案など、全社を通じたリスクマネジメントを行います。また、対応策の実施状況並びにその効果についてモニタリングを実施します。

(ハ)戦略

<シナリオ分析によって特定した気候関連のリスク及び機会、当社グループ事業への財務影響>

当社グループでは、将来における気温上昇のシナリオとして、1.5・2・4の3種類の温度帯を想定し、2030年及び2050年におけるシナリオ分析を実施しています。

以下の表に示す政府機関及び研究機関で開示されているシナリオなどを参照して、重要度の評価及び財務影響の分析を実施しています。

	参照したシナリオ / 外部パラメータ出典
移行リスク	World Bank「State and Trends of Carbon Pricing 2021」（2021年）
	IEA「WEO 2018」（2018年）4シナリオはNPS、2シナリオはSDS
	IEA「WEO 2020」（2020年）4シナリオはSTEPS、2シナリオはSDS、1.5シナリオはNZE2050
物理リスク	World Bank「Climate Change Knowledge Portal」4シナリオはRCP8.5、2シナリオはRCP2.6
	国土交通省「気候変動を踏まえた治水計画のあり方提言」（2021年）
	ILO「Working on a warmer planet」（2019年）
	環境省、気象庁「21世紀末における日本の気候」（2015年） 環境省他「気候変動の観測・予測及び影響評価統合レポート2018」（2018年）
移行機会	IEA「WEO 2020」（2020年）4シナリオはSTEPS、2シナリオはSDS、1.5シナリオはNZE2050
	資源エネルギー庁、総合資源エネルギー調査会等公表資料

当社グループでは、気候関連のリスク及び機会を評価する際に、Scope1、2、3排出量や電力消費量、また各シナリオで参照される炭素価格の予測、真夏日の増加日数割合などをパラメータ（指標）として活用しています。

それらのパラメータを用いて評価を行った、当社グループの事業に影響を及ぼす、気候変動に起因するリスク・機会と各リスク・機会の重要度（影響の大きさ）を以下の表に示します。

リスク

分類	リスクタイプ	リスク要因	リスクが顕在化した際の当社グループへの財務的影響	影響度	
				4シナリオ	1.5~2シナリオ
移行リスク	政策及び規制	カーボンプライシングの導入	<カーボンプライシングの導入による資材調達費の増加> GHG排出量に対する価格付けの一つとして、炭素税の増税が想定される。それに伴って、原材料（資材）の製造原価であるエネルギー費用が増加し、原材料の価格が上昇する。	-	大
			<カーボンプライシングの導入によるエネルギー調達費の増加> GHG排出量に対する価格付けの一つとして、炭素税の増税が想定される。それに伴って、当社グループの直接コストである燃料調達費や電力・熱エネルギー調達費が増加する。	-	中
物理リスク	慢性	夏季の平均気温の上昇	<ヒートストレスによる建設技能者の生産性低下> 平均気温の上昇に伴い、建設現場の労働環境が悪化し、生産性の低下が想定される。それに伴って、労働時間の増加あるいは人員の増加により、人件費が増加する。	大	中
			<建設技能者の健康被害（熱中症等）への対策費用の増加> 平均気温の上昇により、建設技能者の健康被害（熱中症等）の増加が想定される。それに伴って、健康被害の対策のための設備投資コストが増加する。	小	小
	急性	自然災害の激甚化、頻発化	<サプライチェーンの分断による資材調達費の増加/建設作業所等の被災による人件費・仮設費の増加や工程遅延> 気候変動の影響により、サイクロンや洪水などの自然災害が激甚化・頻発化することが想定される。それに伴って、サプライチェーンの分断が発生し、資材調達費の増加や工程遅延につながる。また自社の建設作業所等が被災し人件費・仮設費の増加や工程遅延につながる。	中	小



機会

分類	機会タイプ	機会要因	機会が顕在化した際の当社グループへの財務的影響	影響度	
				4シナリオ	1.5~2シナリオ
機会	エネルギー源 / 市場	脱炭素エネルギー源の利用	<再エネ発電施設への建設投資が増加> 脱炭素エネルギー源（再生可能エネルギー）の需要が高まり、再エネ関連施設の建設需要が増加し、関連工事の売上高が増加する。	小	中
			<エネルギーマネジメント提案により新築受注が増加> 脱炭素エネルギー源（再生可能エネルギー）の需要が高まり、エネルギーマネジメントを絡めて新築受注につなげることで関連工事の売上高が増加する。	中	大
	製品及びサービス	脱炭素商品 / サービスの開発、拡大	<ZEBの普及と高付加価値化> 脱炭素エネルギー源 / 建築物の需要が高まり、次世代のエネルギーマネジメント技術やZEBのニーズ拡大に伴って、当社グループの売上高が増加する。	大	大
			<省エネリニューアルの需要増加> 脱炭素エネルギー源 / 建築物の需要が高まり、既存ビルの省エネ改修工事（省エネリニューアル）の需要増加に伴って、当社グループの売上高が増加する。	中	大
		防災・減災、国土強靱化	<防災・減災、国土強靱化の需要の増加> 激甚化する自然災害に適應するため、防災・減災、国土強靱化の需要が高まり、関連工事の売上高が増加する。	大	大

当社グループでは、2018年4月に環境方針を改定し、低炭素社会、循環型社会、自然共生社会の実現に向けて、環境重視経営をさらに加速させています。2022年度より新たな環境目的・目標（3か年）のもと、環境目標の確実な実践を推進しています。また、SBT認定取得、RE100への加盟を通して脱炭素社会への取組を推進しています。

具体的にはこれらのリスクの回避 / 機会の獲得に向けて、以下のような対応策の実施を推進しています。（検討中の策を含む）

リスク / 機会への対応	対応策
カーボンプライシングによるリスクへの対応	低炭素資材（低炭素型セメント等）の利用
	軽油代替燃料（BDF/GTL燃料等）の利用
	再エネ電気の確保と利用
	業務効率化や生産性向上を含めた省エネ活動の継続
自然災害の激甚化、頻発化によるリスクへの対応	防災・減災・BCP対策の実施
脱炭素エネルギー源の利用に係る機会獲得への対応	発電所建設の豊富な実績と技術力を再エネ発電所にも展開
	次世代エネルギーマネジメントシステムの開発とサービス展開
脱炭素商品 / サービスの開発、拡大に係る機会獲得への対応	ZEB技術の高度化と自社設計案件での積極的な提案
	省エネリニューアル技術を核としたワンストップサービスの実践（LCS事業）
防災・減災、国土強靱化	実績と技術優位性を活かした大型高難度工事への取組継続

(二)指標及び目標

気候関連のリスク及び機会の分析に活用した指標及びScope1、2、3排出量との関連・目標

- ・当社グループのScope1、2、3排出量は気候関連のリスク・機会の影響を受ける指標であり、例えば新たに炭素税が導入されることで、エネルギーコストの増加や調達原材料の価格高騰といった財務影響につながります。
- ・Scope1、2、3排出量は財務影響に直結するパラメータ（指標）となるため、当社グループでは、その影響を軽減するためにScope1、2、3排出量の削減に努めています。なお、2050年カーボンニュートラルの実現に向けてScope1、2は、1.5 シナリオに基づく目標、Scope3はW B 2.0 に基づく目標を掲げており、また R E 100にも加盟しています。

表 1 . 温室効果ガス削減目標

2030年度温室効果ガス排出量削減率（2017年度比）	
Scope1、2	Scope3
55%以上削減	33%以上削減
Scope1 燃料使用に伴う直接排出 Scope2 電気等の使用に伴う間接排出	Scope3 サプライチェーンに相当する その他間接排出

表 2 . R E 100に関する再生可能エネルギー電力利用目標

事業活動における再生可能エネルギー電力利用割合	
2030年度：80%	2050年度：100%

### 3 【事業等のリスク】

当社は、リスクの発生防止及びリスクが発生した場合の損失の最小化を図り、会社業務の円滑な運営に資するため、リスクマネジメントに関する規定類及び体制を整備し、当社グループ全体で対応すべき重要なリスクの評価、当該リスクへの対応策のとりまとめ、及び当該対応策の推進を図っています。また、内部統制システム全般についての継続的改善を目的に、当連結会計年度末（2023年3月31日）においては、取締役会の諮問委員会として設置された内部統制委員会が、リスクマネジメントの運営状況について、定期的に検証し、取締役会へ報告することとしていました。

2023年6月29日より、内部統制・リスク管理委員会が、リスクマネジメントの運営状況について、定期的に検証し、取締役会の諮問委員会として設置されたサステナビリティ委員会に報告し、サステナビリティ委員会は、当該運営状況を監督し、取締役会に報告する体制としています。

リスクマネジメント体制を含む内部統制システムの詳細については、「第4 提出会社の状況 4 コーポレート・ガバナンスの状況等（1）コーポレート・ガバナンスの概要（3）提出会社の企業統治の体制の概要及び当該体制を採用する理由 その他の提出会社の企業統治に関する事項」に記載のとおりです。

有価証券報告書に記載した事業の状況、経理の状況等に関する事項のうち、経営者が連結会社の財政状態、経営成績及びキャッシュ・フローの状況に重要な影響を与える可能性があると認識している主要なリスクは、以下のとおりです。

なお、文中における将来に関する事項は、当連結会計年度末（2023年3月31日）現在において当社グループが判断したものです。

#### (1) 競争環境の悪化

想定を上回る建設市場の縮小や競争激化が生じた場合には、業績等に影響を及ぼす可能性があります。

当社は、当社グループを取り巻く事業環境の変化に対応すべく、長期ビジョン、中期経営計画及び事業計画（単年度）を策定した上で事業活動を営んでいますが、想定を上回る環境の変化が発生した場合には、適宜計画等の見直しを行い、業績等への影響を極小化すべく取り組む方針です。

#### (2) 法令諸規制

当社グループは会社法、金融商品取引法、労働基準法、独占禁止法、建設業法、建築基準法、宅地建物取引業法等の適用を受けています。役職員に対するコンプライアンスの徹底や法令リスク管理等を行っていますが、法令諸規制の改廃や新設が行われて、もしくは法令諸規制の違反が発生して当社グループの営業活動に大きな制約が生じた場合には、業績等に影響を及ぼす可能性があります。

当社は、当社グループにおいて一貫した方針のもとに公正かつ透明な事業運営を確保するために、コンプライアンス推進委員会を設置するとともに各部門及び主要グループ会社にはコンプライアンス責任者・担当者を配置し、本社監査部主管のもと、各種推進活動の効果的な展開を図っています。

#### (3) 諸外国における事業環境の変化

諸外国で事業を行っているため、その国の法令諸規制・税制の予期せぬ改廃・新設、政治・経済・社会情勢の著しい変化、為替相場の大きな変動が発生した場合には、業績等に影響を及ぼす可能性があります。

当社は、既進出国の法令諸規則、税制、政治・経済・社会情勢に関する情報を当該国の専門家から入手し、重大な変更が見込まれる場合は事前に社内体制を強化する等、変化に対応すべく取り組んでいます。また、新規進出国の事業環境に関する情報は、外部の専門家を使い情報を入手し、入手した情報に基づいて取締役会で進出の可否に関して慎重に検討しています。

#### (4) 気候変動リスク

「2 サステナビリティに関する考え方及び取組 (2) 重要なサステナビリティ項目 環境(気候変動)  
(八)戦略」に記載の「リスク要因」が顕在化した場合、当社の業績等に影響を及ぼす可能性があります。

当社は、事業継続に向けて自然災害に対する備えを適切に行うとともに、2020年2月に制定した長期ビジョン「安藤ハザマVISION2030」の中で「環境価値の創造」を掲げ、「脱炭素で低負荷な循環型社会の実現」への貢献を目指しており、SBT、RE100の計画に基づいた、事業活動における再生可能エネルギーの利用拡大や、建物のCO2排出量削減につながる環境配慮型技術の開発等、脱炭素社会の実現に向けた取組を推進しています。

また、「2 サステナビリティに関する考え方及び取組 (2) 重要なサステナビリティ項目 環境(気候変動) (イ)ガバナンス」に記載のとおり、気候変動に対するガバナンス体制を構築しています。

#### (5) 感染症の蔓延

感染症の蔓延が発生した場合、会社機能の一部の一時停止や工事の一時中断等により、また、事業環境の悪化による工事受注高の減少等により、業績等に影響を及ぼす可能性があります。

新型コロナウイルス感染症への対応としては、「新型コロナウイルス感染症の基本的な感染対策」を策定し、感染拡大防止に努めています。

#### (6) 労務費・資材価格の高騰

国内外の急激な経済情勢の変化を受けて、労務・資材・エネルギーの不足や価格の急激な高騰により建設コストが大幅に増加した場合には、業績等に影響を及ぼす可能性があります。

当社グループは、集中購買や海外調達等によるコストダウンを図るとともに、物価及び賃金等の変動に基づく請負代金額の変更に関する規定を、発注者と締結する契約書の条項に含める等の対策を実施しています。

#### (7) 技術者の不足

当社では計画的な人員計画により、継続的に新規人材を採用していますが、技術系社員について必要な採用数が確保できない場合、事業規模の縮小を余儀なくされ、業績等に影響を及ぼす可能性があります。また、建設業界においては技能労働者が減少傾向にあり、必要な労務が確保できなくなること、あるいは労務調達コストの上昇により、業績等に影響を及ぼす可能性があります。

当社は、2023年5月に策定した「中期経営計画2025」(2023年度~2025年度)において、掲げた協力会社に対する重点施策である、DX化への対応支援、人材育成支援、採用支援等を行うことにより、協力会社との関係強化を図り、将来の施工体制の維持に向けて積極的に取り組んでいます。また、当社内においては、Well-beingを人財戦略の中心に据え、従業員の報酬アップ、定年後再雇用者の処遇改善、納得性の高い人事制度及び評価システムの再構築、働き方改革の推進等を重点施策に掲げ、将来の人材確保、流出阻止に向けて積極的に取り組んでいます。

#### (8) 労働災害、第三者災害

労働災害等を未然に防止するため様々な安全対策の徹底を図っていますが、労働災害等が発生した場合、工事の一時中断、被災者に対する損害賠償等により、業績等に影響を及ぼす可能性があります。

当社は、安全衛生基本方針に「安全はすべてに優先する」を掲げ、労働安全衛生マネジメントシステムを構築、運用し、協力会社を含む全工事従事者に対し安全衛生管理の徹底を図っていますが、万が一労働災害等が発生した場合には、各支店に設置している安全環境部を中心に、営業、施工、管理の各部門と連携して迅速に対応する体制を整えています。

(9) 火災・爆発

施工中の工事現場で火災事故等が発生した場合には、工事の一時中断による収益減少、復旧費用や被災者に対する損害賠償等により、業績等に影響を及ぼす可能性があります。

当社は、2018年7月26日に発生した東京都多摩市の当時施工中の建築物における火災事故を踏まえ、再発防止策を策定し、すべての作業所で適切に運用を行っています。また、建設本部、各支店において運用状況の点検、パトロール等を行い、策定したルールを順守するよう指導を行っています。

(10) 潜在的な契約不適合

工事目的物の品質管理には万全を期していますが、重大な契約不適合が発生した場合には顧客からの信頼喪失、契約不適合責任等による損害賠償等の発生により、業績等に影響を及ぼす可能性があります。

当社は、品質マネジメントシステムに基づき、営業、設計、施工、アフターケアの各段階で顧客満足の向上に向けた生産活動に取り組んでいますが、重大な契約不適合が発生した場合は、各支店に設置しているお客さま相談室を中心に、営業、施工の各部門と連携して迅速に対応する体制を整えています。

(11) 情報漏洩

顧客の情報管理には細心の注意を払っていますが、万が一重要な情報が外部へ漏洩した場合には顧客や社会からの信用喪失、損害賠償等の発生により、業績等に影響を及ぼす可能性があります。

当社は、日々の情報管理の徹底に加えて、政府の定めるサイバーセキュリティ月間の活動にあわせた各種取組も実施し、グループ会社の全従業員に周知徹底すべく、啓発活動を行っています。

(12) DX(デジタルトランスフォーメーション)への対応遅れ

DXへの対応が遅れた場合には、業務の効率化が進まず、競合他社と比較して生産性の低下や人件費の増加等が発生し、価格競争に対応できなくなることで、業績等に影響を及ぼす可能性があります。

当社は、全社的なDX戦略策定と、個別プロジェクト推進のスピードアップを図るため、2021年6月にDX推進を担当する専門部署を設置しました。また、2022年11月には「DXビジョン2030」を作成・公開しており、DX推進により当社が目指す姿を明確にした上で、各施策への取組を加速させています。

(13) 反社会的勢力との接触

工事現場や各拠点において、錯誤等何らかの要因により反社会的勢力と取引等を行った場合、社会的信用の失墜により業績等に影響を及ぼす可能性があります。

当社は、行動規範において反社会的勢力との関係遮断を掲げ、また、反社会的勢力対応マニュアルを策定し、全役員に対して周知徹底を図っています。また、調達基本方針の中でも反社会的勢力の排除を掲げており、取引先に対しても当方針の理念を説明し、理解した上で当社との取引を行っていただいています。

## 4 【経営者による財政状態、経営成績及びキャッシュ・フローの状況の分析】

### (1) 経営成績等の状況の概要

当連結会計年度における当社グループ(当社、連結子会社及び持分法適用関連会社)の財政状態、経営成績及びキャッシュ・フロー(以下、「経営成績等」という。)の状況の概要は次のとおりです。

#### 財政状態及び経営成績の状況

当連結会計年度におけるわが国の経済は、原材料価格の高騰や物価上昇などにより先行き不透明な状況が続いたものの、経済社会活動の正常化が進み、緩やかに持ち直してきました。

今後についても、ウィズコロナの下で持ち直していくことが期待されますが、世界的な金融引締め等が続く中、海外景気の下振れがわが国の景気を下押しするリスクとなっています。また、物価・エネルギー価格の上昇、供給面での制約、金融資本市場の変動等の影響に十分注意する必要があります。

建設業界におきましては、政府建設投資は底堅く推移し、民間建設投資は回復基調が継続しました。一方で、資材価格等の高騰の影響は続いており、今後も注視が必要な状況となっています。

このような状況のもと、当社グループの当連結会計年度の業績は、売上高3,721億円(前連結会計年度比9.4%増加)、営業利益198億円(前連結会計年度比25.4%減少)、経常利益196億円(前連結会計年度比24.1%減少)、親会社株主に帰属する当期純利益は151億円(前連結会計年度比14.1%減少)となりました。

セグメントの業績は、次のとおりです。

#### (土木事業)

受注高は1,032億円(前連結会計年度比15.8%減少)、売上高は1,334億円(前連結会計年度比1.1%増加)、営業利益は149億円(前連結会計年度比5.2%減少)となりました。

#### (建築事業)

受注高は2,449億円(前連結会計年度比30.8%増加)、売上高は2,061億円(前連結会計年度比15.5%増加)、営業利益は93億円(前連結会計年度比29.6%減少)となりました。

#### (グループ事業)

売上高は274億円(前連結会計年度比10.6%増加)、営業利益は15億円(前連結会計年度比35.8%減少)となりました。

#### (その他)

売上高は51億円(前連結会計年度比1.8%増加)、営業利益は2億円(前連結会計年度比65.0%減少)となりました。

当連結会計年度末における財政状態は次のとおりです。

資産につきましては、前連結会計年度末より226億円増加し、3,180億円となりました。これは現金預金95億円の増加が、機械、運搬具及び工具器具備品16億円の減少を上回ったことによります。

負債につきましては、前連結会計年度末より230億円増加し、1,766億円となりました。これは未成工事受入金150億円の増加が、火災損害等損失引当金39億円の減少を上回ったことによります。

純資産につきましては、前連結会計年度末より3億円減少し、1,413億円となりました。これは自己株式を取得したことによる自己株式106億円の増加(純資産の減少)が、利益剰余金の増加85億円を上回ったことによります。

#### キャッシュ・フローの状況

現金及び現金同等物の当連結会計年度末残高は、期首残高と比較して95億円増加し、743億円となりました。当連結会計年度における各キャッシュ・フローの状況及び要因は次のとおりです。

営業活動によるキャッシュ・フローは、税金等調整前当期純利益222億円の計上、未成工事受入金の増加150億円などの資金増加要因が、売上債権の増加46億円、未収消費税等の増加37億円などの資金減少要因を上回ったことにより、322億円の資金増加(前連結会計年度は360億円の資金減少)となりました。

投資活動によるキャッシュ・フローは、有価証券及び投資有価証券の取得による支出30億円、有形固定資産の取得による支出29億円などの資金減少要因が、定期預金の払戻による収入14億円などの資金増加要因を上回ったことにより、47億円の資金減少(前連結会計年度は45億円の資金減少)となりました。

財務活動によるキャッシュ・フローは、自己株式の取得による支出106億円、配当金の支払額66億円、長期借入金の返済による支出49億円などの資金減少要因が、長期借入れによる収入46億円などの資金増加要因を上回ったことにより、184億円の資金減少(前連結会計年度は225億円の資金減少)となりました。

#### 生産、受注及び販売の実績

当社グループが営んでいる事業の大部分を占める土木事業、建築事業及びグループ事業の一部では生産実績を定義することが困難であり、これらの事業においては請負形態をとっているため、販売実績という定義は実態にそぐいません。

よって、受注及び販売の実績については、可能な限り「(1)経営成績等の状況の概要」において報告セグメントの種類に関連付けて記載しています。

なお、参考のため個別の事業の実績は次のとおりです。

#### 建設事業における受注工事高及び完成工事高の実績

##### a. 受注工事高、完成工事高及び次期繰越工事高

期別	区分	前期繰越 工事高 (百万円)	当期受注 工事高 (百万円)	計 (百万円)	当期完成 工事高 (百万円)	次期繰越 工事高 (百万円)
前事業年度 自 2021年4月1日 至 2022年3月31日	土木工事	(329,717) 329,815	122,593	452,408	132,264	320,144
	建築工事	(189,606) 189,815	187,250	377,065	178,526	198,538
	合計	(519,324) 519,630	309,843	829,474	310,790	518,683
当事業年度 自 2022年4月1日 至 2023年3月31日	土木工事	(320,144) 320,293	103,274	423,568	133,430	290,138
	建築工事	(198,538) 199,189	244,946	444,135	206,203	237,931
	合計	(518,683) 519,483	348,220	867,704	339,634	528,070

- (注) 1. 前期繰越工事高の上段( )内表示額は、期首における前期末の次期繰越工事高を表し、下段表示額は為替の影響を受ける海外工事について換算修正したものです。
2. 前期繰越工事で、契約の更改により請負金額に変更があるものについては、当期受注工事高にその増減額を含みます。したがって、当期完成工事高にもかかる増減額が含まれます。
3. 次期繰越工事高は(前期繰越工事高 + 当期受注工事高 - 当期完成工事高)です。

##### b. 受注工事高の受注方法別比率

工事の受注方法は、特命と競争に大別されます。

期別	区分	特命(%)	競争(%)	計(%)
前事業年度 自 2021年4月1日 至 2022年3月31日	土木工事	18.5	81.5	100.0
	建築工事	43.3	56.7	100.0
当事業年度 自 2022年4月1日 至 2023年3月31日	土木工事	30.8	69.2	100.0
	建築工事	22.8	77.2	100.0

(注) 百分比は請負金額比です。

c . 完成工事高

期別	区分	国内		海外		計 (B) (百万円)
		官公庁 (百万円)	民間 (百万円)	(A) (百万円)	(A) / (B) (%)	
前事業年度 自 2021年4月1日 至 2022年3月31日	土木工事	76,435	48,200	7,627	5.8	132,264
	建築工事	26,661	144,758	7,106	4.0	178,526
	合計	103,097	192,959	14,733	4.7	310,790
当事業年度 自 2022年4月1日 至 2023年3月31日	土木工事	77,905	48,299	7,225	5.4	133,430
	建築工事	33,387	152,339	20,476	9.9	206,203
	合計	111,292	200,638	27,702	8.2	339,634

(注) 1 . 海外工事の地域別割合は、次のとおりです。

地域	前事業年度(%)	当事業年度(%)
北米	26.3	49.9
東南アジア	26.6	31.1
中近東・アフリカ	1.7	0.2
中南米	12.0	6.5
南アジア	33.4	12.3
計	100.0	100.0

2 . 完成工事のうち主なものは、次のとおりです。

前事業年度の主なもの

岩手県	二級河川大槌川筋大槌の1地区ほか河川災害復旧 (23災617号及び622号)水門土木工事
ラオス電力公社	ナムグム第一水力発電所拡張計画LOT.1
国土交通省中国地方整備局	玉島笠岡道路六条院トンネル工事
ディエイチ・アセット・ワン特定目的会社 (仮称)Dプロジェクト江東深川新築工事	
日本中央競馬会	中山競馬場スタンドリフレッシュ(第2期)工事
学校法人福山大学	福山大学未来創造館新築工事その他工事

当事業年度の主なもの

東京発電株式会社	土樽発電所水車発電機他改良工事(土木・建築工事)
国土交通省関東地方整備局	山清路防災1号トンネル工事
セントルシア国インフラ・港湾・エネルギー・労働省	セントルシア カルデサック流域橋梁架け替え計画
つくば市	3-4国債(仮称)研究学園小学校・中学校建設工事
Sumi Vietnam Wiring Systems Co., Ltd.	住友電装(SVWS)ベトナム第3工場建設工事
東京都	東京都東村山福祉園(2)改築工事

3 . 完成工事高総額に対する割合が100分の10以上の相手先別の完成工事高及びその割合は、次のとおりです。

前事業年度

該当する相手先はありません。

当事業年度

該当する相手先はありません。



d．手持工事高(2023年3月31日現在)

区分	官公庁(百万円)	民間(百万円)	計(百万円)
土木工事	128,244	161,894	290,138
建築工事	83,732	154,199	237,931
合計	211,976	316,093	528,070

(注) 手持工事のうち主なもの

東日本高速道路株式会社	東京外かく環状道路 東名ジャンクションランプシールドトンネル・地中拡幅(南行)工事
東青地域県民局	駒込ダム本体建設工事
ネパール連邦民主共和国公共インフラ交通省道路局	ネパール ナグドゥンガ・トンネル建設計画
つくばファシリティ特定目的会社	(仮称)LFつくば新築計画
荒尾市民病院	荒尾市民病院新病院建設工事

(2) 経営者の視点による経営成績等の状況に関する分析・検討内容

経営者の視点による当社グループの経営成績等の状況に関する認識及び分析・検討内容は次のとおりです。  
なお、文中における将来に関する事項は、当連結会計年度末(2023年3月31日)現在において判断したものです。

重要な会計方針及び見積り

当社グループの連結財務諸表は、わが国において一般に公正妥当と認められている会計基準に基づき作成されています。

この連結財務諸表の作成にあたっては、資産・負債並びに収益・費用の数値に影響を与える見積り、判断が一定の会計基準の範囲内で行われています。これらの見積り等については、継続して評価し、事象の変化等により必要に応じて見直しを行っていますが、見積りには不確実性を伴うため、実際の結果はこれらとは異なる場合があります。

当社グループの連結財務諸表で採用する重要な会計方針は、「第5 経理の状況 1 連結財務諸表等 (1) 連結財務諸表 注記事項 (連結財務諸表作成のための基本となる重要な事項)」に記載していますが、特に次の重要な会計方針が連結財務諸表作成における重要な見積りの判断に影響を及ぼすと考えています。

完成工事高、完成工事原価及び工事損失引当金の計上

完成工事高及び完成工事原価の計上は、財又はサービスに対する支配が顧客に一定の期間にわたり移転する場合には、財又はサービスを顧客に移転する履行義務を充足するにつれて、一定の期間にわたり収益を認識する方法を適用しています。履行義務の充足に係る進捗度の測定は、各報告期間の期末日までに発生した工事原価が、予想される工事原価総額に占める割合に基づいて行っています。

また、工事原価総額の見積りが工事収益総額を上回る可能性が高く、かつ、その損失見込額を合理的に算定できる場合、当該損失見込額を損失が見込まれた期に工事損失引当金として計上しています。

なお、工事原価総額には、過去の工事の施工実績を基礎として、個々の案件に特有の状況を織り込んでおり、決算日ごとに見直していますが、外注価格及び資機材価格の高騰、手直し等による施工中の追加原価の発生など想定外の事象により工事原価総額が増加した場合は、将来の業績に影響を及ぼす可能性があります。

なお、当連結会計年度において、新型コロナウイルス感染症により影響を受ける重要な見積り項目はありません。

## 当連結会計年度の経営成績等の状況に関する認識及び分析・検討内容

### a. 経営成績等

#### ( ) 財政状態

当連結会計年度末における資産につきましては、前連結会計年度末より226億円増加し、3,180億円となりました。これは現金預金95億円の増加が、機械、運搬具及び工具器具備品16億円の減少を上回ったことによります。

負債につきましては、前連結会計年度末より230億円増加し、1,766億円となりました。これは未成工事受入金150億円の増加が、火災損害等損失引当金39億円の減少を上回ったことによります。

純資産につきましては、前連結会計年度末より3億円減少し、1,413億円となりました。これは自己株式を取得したことによる自己株式106億円の増加（純資産の減少）が、利益剰余金の増加85億円を上回ったことによります。

#### ( ) 経営成績

売上高は、完成工事高が前連結会計年度比9.4%増加となったこと等により、前連結会計年度比9.4%増加の3,721億円となり、売上総利益は、一部の大型工事において採算が悪化したこと等により、前連結会計年度比10.3%減少し420億円となりました。

営業利益は完成工事総利益が減少したことを主因とし、前連結会計年度比25.4%減少の198億円となりました。

営業外収支は、前連結会計年度に比べ為替差益の計上及び持分法による投資損失の減少等により5億円改善したものの、営業利益の減少により、経常利益は196億円と前連結会計年度比24.1%の減少となりました。

特別損益は、前連結会計年度に比べ受取損害賠償金の計上等により31億円増加しました。

以上により、親会社株主に帰属する当期純利益は151億円(前連結会計年度比14.1%の減少)となり、前連結会計年度に比べ24億円の減益という結果となりました。

#### ( ) キャッシュ・フローの状況

現金及び現金同等物の当連結会計年度末残高は、期首残高と比較して95億円増加し、743億円となりました。

当連結会計年度における各キャッシュ・フローの状況及び要因は次のとおりです。

営業活動によるキャッシュ・フローは、税金等調整前当期純利益222億円の計上、未成工事受入金の増加150億円などの資金増加要因が、売上債権の増加46億円、未収消費税等の増加37億円などの資金減少要因を上回ったことにより、322億円の資金増加(前連結会計年度は360億円の資金減少)となりました。

投資活動によるキャッシュ・フローは、有価証券及び投資有価証券の取得による支出30億円、有形固定資産の取得による支出29億円などの資金減少要因が、定期預金の払戻による収入14億円などの資金増加要因を上回ったことにより、47億円の資金減少(前連結会計年度は45億円の資金減少)となりました。

財務活動によるキャッシュ・フローは、自己株式の取得による支出106億円、配当金の支払額66億円、長期借入金の返済による支出49億円などの資金減少要因が、長期借入れによる収入46億円などの資金増加要因を上回ったことにより、184億円の資金減少(前連結会計年度は225億円の資金減少)となりました。

### b. 経営成績に重要な影響を与える要因

当社グループの本業である建設産業は、景気動向の影響を受けやすい傾向にあります。

今後の事業環境につきましては、ウィズコロナの下で持ち直していくことが期待されますが、世界的な金融引締め等が続く中、海外景気の下振れがわが国の景気を下押しするリスクとなっています。また、物価・エネルギー価格の上昇、供給面での制約、金融資本市場の変動等の影響に十分注意する必要があります。

建設業界では、政府建設投資は底堅く推移し、民間建設投資は回復基調が継続しました。一方で、資材価格等の高騰の影響は続いており、今後も注視が必要な状況となっています。

c. 資本の財源及び資金の流動性

( ) 資金需要

当社グループの事業活動における資金需要の主なものは、本業である建設事業の生産活動に必要な運転資金、販売費及び一般管理費、事業用資産の取得、維持・更新にかかる設備投資資金、研究開発投資等です。

( ) 財務政策

当社グループの事業活動の維持拡大に必要な資金を安定的に確保するため、内部資金の活用及び金融機関からの借入と社債の発行により資金調達を行っています。

長期借入金、社債等の長期資金の調達については、事業計画に基づく資金需要、金利動向等の調達環境、既存借入金の返済時期等を考慮の上、調達規模、調達手段を適宜判断して実施しています。

当社においては、運転資金の効率的な調達を行うため、取引銀行とコミットメントライン(特定融資枠)契約(300億円)を締結しています。なお、当連結会計年度末において、コミットメントライン契約による借入残高はありません。

また、長期借入金の一部については、金利変動リスクを回避するため、金利スワップ取引を利用しています。

d. 経営方針、経営戦略、経営上の目標の達成状況を判断するための客観的な指標等

2022年3月期から2023年3月期までの株主還元方針

項目	2022年3月期から2023年3月期までの 目標数値	2022年3月期から2023年3月期までの 実績
総還元性向	2期累計で100%以上 (還元総額350億円以上)	2期累計で117.2%
自己株式取得	2期累計で250億円以上	2期累計で250億円
配当	年40円 (2021年3月期の年30円より10円 増配)	年40円
自己株式消却	19,322,200株 (消却前の発行済株式の総数に対する 割合9.64%)	19,322,200株

2021年4月～10月の取得額51億円を含む

中期経営計画(2021.3期 - 2023.3期)目標数値と計画期間中の実績

	2023年3月期 目標数値 (計画最終期)	2023年3月期 実績
(連結)		
経常利益	300億円	196億円
ROE	12.0%	10.8%
総還元性向 (拡充後)	2022年3月期及び2023年3月期の 2期累計100%以上	2022年3月期及び2023年3月期の 2期累計117.2%

新型コロナウイルス感染症拡大や地政学リスクに起因する資材高など、様々な想定外の事業に伴う建設市場の変化もあり、計画最終期である当連結会計年度の経常利益やROEは計画未達となりましたが、2021年11月の株主還元方針拡充後の総還元性向目標は達成しました。

(参考) 2023年3月期の年度事業計画と実績の差異

	2023年3月期計画	2023年3月期実績
売上高	3,770億円	3,721億円
経常利益	231億円	196億円

売上高につきましては、一部の大型工事の進捗率が当初想定を下回ったことにより、計画数値を下回りました。

売上高の未達に加え、一部の海外土木工事において採算が悪化したこと、前連結会計年度に完成した国内土木工事において、補修工事費用の発生が見込まれたため完成工事補償引当金を計上したこと、一部の国内建築工事において労務・資材価格の高騰や想定以上の工程促進費用の発生等により採算が低下したこと、さらに、販売費及び一般管理費について、人件費や営業経費が計画数値を上回ったため、経常利益は計画数値を下回りました。

#### e. セグメントごとの財政状態及び経営成績の状況に関する認識及び分析・検討内容

##### (土木事業)

受注高は、前連結会計年度比15.8%減少の1,032億円となりました。完成工事高は、国内大型工事が順調に進捗したことなどから、前連結会計年度比1.1%増加の1,334億円となりました。営業利益は、一部工事の採算性の悪化や、補修工事発生に起因した完成工事補償引当金の計上などにより、前連結会計年度比5.2%減少の149億円となりました。

当社個別の完成工事総利益率は、前期実績から0.3ポイント減少し、15.9%となりました。

##### (建築事業)

受注高は、前連結会計年度比30.8%増加の2,449億円となりました。完成工事高は、国内大型工事が順調に進捗したことなどから、前連結会計年度比15.5%増加の2,061億円となりました。営業利益は、一部工事の採算性の悪化などにより、前連結会計年度比29.6%減少の93億円となりました。

当社個別の完成工事総利益率は、前期実績から3.2ポイント減少し、8.4%となりました。

土木事業及び建築事業に係るセグメント資産は、現金預金の増加などにより、前連結会計年度末から94億円増加の1,841億円となりました。

##### (グループ事業)

売上高は274億円(前連結会計年度比10.6%増加)、営業利益は15億円(前連結会計年度比35.8%減少)となりました。

セグメント資産は、前連結会計年度末から37億円減少の383億円となりました。

##### (その他)

売上高は51億円(前連結会計年度比1.8%増加)、営業利益は2億円(前連結会計年度比65.0%減少)となりました。

セグメント資産は、前連結会計年度末から3億円増加の78億円となりました。

## 5 【経営上の重要な契約等】

該当事項はありません。

## 6 【研究開発活動】

当社グループは、土木・建築・環境分野を柱に、さらなる品質の安定と十分な顧客満足を確保するべく積極的に技術・研究開発活動を推進し、その成果の展開に取り組んでいます。

当連結会計年度における研究開発への投資総額は約31億円です。

セグメントごとの内訳は、土木事業約11億円、建築事業約17億円及びその他社外からの受託研究約2億円であり、主な研究成果等は次のとおりです。

### (1) 土木事業

#### 山岳トンネル

ICTにより山岳トンネル工事の生産性を大幅に高める取組として「山岳トンネル統合型掘削管理システム（i-NATM®）」の開発を推進しています。当連結会計年度には、全自動ジャンボと発破パターン作成プログラムの連携手法を確立して自動化し、約40%の余掘り量低減と省力化を実現しました。また、i-NATMを適用した六条院トンネル工事での取組は、令和3年度土木学会賞において、「国内初となる山岳トンネルにおける遠隔技術を活用したICT施工」として、技術賞 グループを受賞しました。

#### 建機の自動運転

建設現場での施工は、複数種類の建設機械を使用します。これまでに開発した振動ローラとブルドーザの自動運転システムに加え、当連結会計年度には、複数の自動運転油圧ショベルを同時稼働・管理するシステムを開発し、実証実験を実施しました。今後も建機の自動運転の高度化と実用化を進めます。

#### 高速道路RN工事

橋梁周囲に交差道路や架空線が存在している等、移動式クレーンを用いた施工が困難な条件下においても適用できる移動式天井クレーン、並びに床版に任意の傾斜を発生させることができる床版吊装置を実用化しました。今後も効率のかつ独創的な高速道路床版取替工事技術の開発を進めます。

### (2) 建築事業

#### BIM(設計技術/施工連携)

国土交通省が2025年度にBIM成熟度Level2達成を打ち出す等、BIM環境の整備・活用促進は喫緊の課題であり、BIM環境の基盤整備やその運用体制の構築を進めています。各種設計（意匠、躯体構造、設備等）プロセスに適したBIM環境の開発・整備、並びに、設計・施工・維持管理のワークフロー作成や課題抽出等を行いました。さらに、これらと並行して、実案件での部分的なBIM試行を実施しました。今後もBIM環境整備・展開を強く進めます。

#### ZEB

社会的なZEBニーズの高まりに対応していくため、ZEB設計ノウハウの確立及びツールの開発・整備・展開を進めています。当連結会計年度では、既存建物のZEB改修を視野に入れ、コミショニング（建築設備の“本来の性能”を実現するためのプロセス）のノウハウ構築・展開に注力しました。顧客建物でのデータ取得や様々な試験の他、顧客とのやりとりを通じて、ZEB化の費用対効果を定量的に評価し、その改善策提案のノウハウ獲得やマニュアル整備・標準化を行いました。また、当社が設計施工に携わり、ZEB Ready認証を取得した「新電元工業株式会社 朝霞事業所」がグッドデザイン賞等の外部表彰を多数授賞する等、当社の環境配慮への取組が高く評価されています。これらの成果を今後のZEB案件に積極的に活用していきます。

#### IoT/ロボット(生産性の向上)

これまで多大な労力を要していた作業の自動化による生産性の向上を強く進めており、床面コンクリートの自立走行式びび割れ検査ロボットや垂直運搬装置等を実用化し、数多くの実現場への展開を図っています。これらの技術は当社も参画している「建設RXコンソーシアム」主催の展示会への出展やプレス発表を通じて大きな反響を得ています。また、建築向けとして業界唯一の配筋検査システムを共同開発により実用化し、実現場への展開を進めています。今後も更なる生産性の向上に努めていきます。

#### 文化財・歴史的建造物

文化財等の貴重な建物の長寿命化の他、設計・施工上の効率化・省力化を図ることを目的に、種々の条件に応じた保有技術の適用性の検証、B I M活用による案件に応じた最適技術の事前検討方法の確立を行っています。当連結会計年度は、伝統木造建築物分野での案件適用を見据え、伝統構法による木造耐力壁の補強技術について、構造性能に関する解析的検証方法の整備・適切な解析モデルの構築と共にその有効性を確認しました。また、木造復元天守へのB I M適用の有効性確認とその課題把握を行いました。将来の案件受注に向けて、これらの技術の確立を進め展開していきます。

#### (3) グループ事業

当連結会計年度は、研究開発活動は特段行われていません。

#### (4) その他

当社が保有する高度技術並びに研究所施設を活用し、社外からの受託研究業務を行っています。

##### カーボンニュートラル

国立研究開発法人新エネルギー・産業技術総合開発機構による、グリーンイノベーション基金事業である「C O 2を高度利用したカーボンフルコンクリートの開発と舗装及び構造物への実装（以下、本プロジェクト）」を幹事会社として実施しています。本プロジェクトにより、主要建設資材であるコンクリートをカーボンネガティブ材料に転換させることを目指しています。これらの取組により、お客さまと当社の双方のサプライチェーン排出量の脱炭素化に貢献するとともに、当社のS B TとR E 100の目標達成に繋がります。

##### エネルギーマネジメント

離れた敷地にある複数の遠隔建物（事業所）全体のエネルギーを統合・最適化することで、新たな広域的省C O 2化を図る次世代エネルギープロジェクト（以下、次世代エネルギープロジェクト）を行っています。当連結会計年度には、水素混合可能な燃料電池とガスエンジン発電設備及び大容量ナトリウム硫黄電池を組み合わせた発電プラントの運用実証実験を行いました。発電機の排熱を有効に活用することで省C O 2化した電力を連結子会社の安藤ハザマ興業株式会社のP C a工場と大型土木現場へ自己託送し3拠点のC O 2排出量を削減しました。また、次世代エネルギープロジェクトが「コージェネ大賞2022」（一般財団法人 コージェネレーション・エネルギー高度利用センター）の民生用部門で優秀賞を受賞しました。今後も引き続き、土木・建築・環境・エネルギーといった多岐にわたる分野の技術開発成果を関連学会や全国の展示会を通じて積極的に社外へアピールするとともに、顧客満足度の向上に貢献します。

### 第3 【設備の状況】

#### 1 【設備投資等の概要】

(土木事業及び建築事業)

当連結会計年度は、研究開発設備の新設を中心に行い、その総額は約26億円でした。

(グループ事業)

当連結会計年度は、資材工場の設備増強投資を中心に行い、その総額は約2億円でした。

(その他)

当連結会計年度は、本社移転に伴う設備造作を中心に行い、その総額は約8億円でした。

#### 2 【主要な設備の状況】

##### (1) 提出会社

2023年3月31日現在

事業所名 (所在地)	セグメント の名称	帳簿価額(百万円)						従業員数 (人)
		建物・ 構築物 (賃借料)	機械・ 運搬具・ 工具器具 備品	土地		リース 資産	合計	
				土地：m <sup>2</sup> (賃借面積)	金額 (賃借料)			
本社他 (東京都港区)(注)4	土木事業及び 建築事業	3,458 (1,021)	764	125,726 (40,290)	5,459 (48)	144	9,826	1,977
技術研究所 (茨城県つくば市)(注)5	土木事業及び 建築事業	4,038	157	47,234 (20,536)	3,540 (28)	-	7,736	85
東北支店 (仙台市青葉区)	土木事業及び 建築事業	19 (25)	12	1,517	1,200	-	1,231	368
名古屋支店 (名古屋市中区)	土木事業及び 建築事業	409	45	4,264	886	-	1,341	257
大阪支店 (大阪市福島区)	土木事業及び 建築事業	480	41	4,795	698	3	1,224	254
広島支店 (広島市中区)	土木事業及び 建築事業	0 (9)	4	18,414	204	-	209	78
九州支店 (福岡市中央区)	土木事業及び 建築事業	162	5	1,108	713	1	882	264

##### (2) 国内子会社

2023年3月31日現在

会社名	事業所名 (所在地)	セグメント の名称	帳簿価額(百万円)						従業員数 (人)
			建物・ 構築物 (賃借料)	機械・ 運搬具・ 工具器具 備品	土地		リース 資産	合計	
					土地：m <sup>2</sup> (賃借面積)	金額 (賃借料)			
安藤ハザマ 興業(株)	本社他 (東京都江東区)	グループ 事業	457	755	73,625	1,012	1	2,226	128
青山機工(株)	本社他 (東京都台東区)	グループ 事業	23	541	2,980	14	-	578	113
菱晃開発(株)	本社他 (東京都港区)	グループ 事業	1,432	0	1,686	1,756	-	3,188	19

(3) 在外子会社

2023年3月31日現在

会社名	事業所名 (所在地)	セグメント の名称	帳簿価額(百万円)						従業員数 (人)
			建物・ 構築物 (賃借料)	機械・ 運搬具・ 工具器具 備品	土地		リース 資産	合計	
					土地：m <sup>2</sup> (賃借面積)	金額 (賃借料)			
ハザマアンドウ (タイランド)	本社他 (タイ バンコク市)	グループ 事業	- (4)	3	-	-	-	3	57
ハザマアンドウ ムリンダ	本社他 (インドネシア ジャカルタ市)	グループ 事業	- (4)	2	-	-	3	5	24
ベトナムディベ ロップメントコ ンストラクショ ン	本社他 (ベトナム ホーチミン市)	グループ 事業	- (2)	3	-	-	-	3	53

- (注) 1. 帳簿価額に建設仮勘定は含みません。  
2. 提出会社は、土木事業及び建築事業を営んでおり、大半の設備はこれら事業において共通的に使用されているので、セグメントに分類せず、主要な事業所ごとに一括して記載しています。  
3. 土地及び建物の一部を連結会社以外から賃借しています。建物については当連結会計年度の賃借料を「建物・構築物」欄の( )内に外書きしています。また、土地については、「土地」欄の( )内に賃借面積及び当連結会計年度の賃借料を外書きしています。  
4. 提出会社の本社には、国際事業本部、LCS事業本部、東京支店、関東支店を含んでいます。  
5. 提出会社の技術研究所は、建設事業における施工技術などの研究開発施設です。他の施設は、提出会社・子会社ともに事業用施設(事務所ビル他)です。  
6. 主要な土地・建物で賃貸中の重要なものはありません。

3 【設備の新設、除却等の計画】

(土木事業及び建築事業)

(1)重要な設備の新設等

会社名 事業所名 (所在地)	セグメントの 名称	設備の内容	投資予定金額		資金調達 方法	備考
			総額	既支払額		
(株)安藤・間 技術研究所 (茨城県つくば市)	土木事業及び 建築事業	大型三軸振動台	2,768百万円	2,144百万円	自己資金	2021年5月着手 2023年10月完成予定
(株)安藤・間 東北支店 (仙台市青葉区)	土木事業及び 建築事業 その他	支店社屋建替え 及び賃貸建物	3,408百万円	748百万円	自己資金	2022年7月着手 2024年1月完成予定

(注) 投資予定金額に解体費用は含まれていません。

(2)重要な設備の除却等

経常的な設備の更新のための除却等を除き、重要な設備の除却等の計画はありません。

(グループ事業)

保有施設については必要に応じて更新投資を進めて有効利用を促進し、また建設用機械装置等には継続して投資を行う予定ですが、重要な設備の新設及び除却等の計画はありません。



## 第4 【提出会社の状況】

### 1 【株式等の状況】

#### (1) 【株式の総数等】

##### 【株式の総数】

種類	発行可能株式総数(株)
普通株式	400,000,000
計	400,000,000

##### 【発行済株式】

種類	事業年度末現在 発行数(株) (2023年3月31日)	提出日現在 発行数(株) (2023年6月29日)	上場金融商品取引所名又は登録認 可金融商品取引業協会名	内容
普通株式	181,021,197	181,021,197	東京証券取引所 プライム市場	単元株式数は100株
計	181,021,197	181,021,197		

#### (2) 【新株予約権等の状況】

##### 【ストックオプション制度の内容】

該当事項はありません。

##### 【ライツプランの内容】

該当事項はありません。

##### 【その他の新株予約権等の状況】

該当事項はありません。

#### (3) 【行使価額修正条項付新株予約権付社債券等の行使状況等】

該当事項はありません。

#### (4) 【発行済株式総数、資本金等の推移】

年月日	発行済株式 総数増減数 (千株)	発行済株式 総数残高 (千株)	資本金増減額 (百万円)	資本金残高 (百万円)	資本準備金 増減額 (百万円)	資本準備金 残高 (百万円)
2018年4月1日～ 2019年3月31日(注)1	13,183	200,343	4,354	17,006	4,354	17,123
2021年11月30日(注)2	19,322	181,021		17,006		17,123

(注) 1. 2019年満期円貨建取得条項付転換社債型新株予約権付社債の新株予約権の権利行使により、発行済株式総数残高が13,183千株、資本金残高が4,354百万円、資本準備金残高が4,354百万円増加しています。  
2. 自己株式の消却により、発行済株式総数残高が19,322千株減少しています。

(5) 【所有者別状況】

2023年3月31日現在

区分	株式の状況(1単元の株式数100株)							単元未満株式の状況(株)	
	政府及び地方公共団体	金融機関	金融商品取引業者	その他の法人	外国法人等		個人その他		計
					個人以外	個人			
株主数(人)		41	44	452	210	16	25,079	25,842	
所有株式数(単元)		492,214	48,010	131,870	618,056	291	517,961	1,808,402	180,997
所有株式数の割合(%)		27.22	2.65	7.29	34.18	0.02	28.64	100.00	

(注) 1. 自己株式23,215,839株は、「個人その他」に232,158単元及び「単元未満株式の状況」に39株含めて記載しています。なお、自己株式の実質保有株式数は株主名簿と一致しています。また、当該自己株式には、役員報酬 B I P 信託が所有する株式628,754株及び株式付与 E S O P 信託が所有する株式706,400株は含まれていません。

2. 「その他の法人」の欄には、株式会社証券保管振替機構名義の株式が177単元含まれています。

(6) 【大株主の状況】

2023年3月31日現在

氏名又は名称	住所	所有株式数(千株)	発行済株式(自己株式を除く。)の総数に対する所有株式数の割合(%)
日本マスタートラスト信託銀行株式会社	東京都港区浜松町二丁目11番3号	23,470	14.87
NORTHERN TRUST CO.(AVFC) RE UKUC UCITS CLIENTS NON LENDING 10PCT TREATY ACCOUNT (常任代理人 香港上海銀行東京支店)	50 BANK STREET CANARY WHARF LONDON E14 5NT, UK (東京都中央区日本橋三丁目11番1号)	7,580	4.80
株式会社日本カストディ銀行	東京都中央区晴海一丁目8番12号	7,559	4.79
安藤ハザマグループ取引先持株会	東京都港区東新橋一丁目9番1号	7,247	4.59
MSIP CLIENT SECURITIES (常任代理人 モルガン・スタンレーMUFG証券株式会社)	25 Cabot Square, Canary Wharf, London E14 4QA, U.K. (東京都千代田区大手町一丁目9番7号 大手町フィナンシャルシティ サウスタワー)	6,519	4.13
BNP PARIBAS LONDON BRANCH FOR PRIME BROKERAGE CLEARANCE ACC FOR THIRD PARTY (常任代理人 香港上海銀行東京支店)	10 HAREWOOD AVENUE LONDON NW1 6AA (東京都中央区日本橋三丁目11番1号)	4,985	3.16
株式会社みずほ銀行	東京都千代田区大手町一丁目5番5号	4,476	2.84
STATE STREET BANK AND TRUST COMPANY 505103 (常任代理人 株式会社みずほ銀行決済営業部)	P.O. BOX 351 BOSTON MASSACHUSETTS 02101 U.S.A. (東京都港区港南二丁目15番1号 品川インターシティA棟)	4,147	2.63
THE BANK OF NEW YORK MELLON 140044 (常任代理人 株式会社みずほ銀行決済営業部)	240 GREENWICH STREET, NEW YORK, NY 10286, U.S.A. (東京都港区港南二丁目15番1号 品川インターシティA棟)	3,461	2.19
BNY GCM CLIENT ACCOUNT JPRD AC ISG (FE-AC) (常任代理人 株式会社三菱UFJ銀行)	PETERBOROUGH COURT 133 FLEET STREET LONDON EC4A 2BB UNITED KINGDOM (東京都千代田区丸の内二丁目7番1号 決済事業部)	3,110	1.97
計		72,557	45.98

(注) 1. 当社は、自己株式23,215,839株を保有していますが、上記大株主からは除いています。

2. 持株比率は、自己株式を控除して計算しています。

3. 上記の持株数のうち、日本マスタートラスト信託銀行株式会社及び株式会社カストディ銀行については、信託業務に係る株式数を把握していません。
4. 日本マスタートラスト信託銀行株式会社の持株数には、役員報酬B I P信託口の株式数(628,754株)及び株式付与E S O P信託口の株式数(706,400株)は含まれていません。
5. 2022年4月22日付で公衆の縦覧に供されている大量保有報告書(変更報告書)において、株式会社みずほ銀行及びその共同保有者が2022年4月15日現在で以下の株式を所有している旨が記載されているものの、当社として2023年3月31日現在における実質所有株式数の確認ができないので、上記大株主の状況には含めていません。
- なお、その大量保有報告書(変更報告書)の内容は次のとおりです。

氏名又は名称	住所	所有株式数 (千株)	発行済株式 総数に対する 所有株式数 の割合(%)
株式会社みずほ銀行	東京都千代田区大手町一丁目5番5号	4,476	2.47
みずほ証券株式会社	東京都千代田区大手町一丁目5番1号	220	0.12
アセットマネジメントOne 株式会社	東京都千代田区丸の内一丁目8番2号	6,598	3.65
合計		11,295	6.24

(7) 【議決権の状況】

【発行済株式】

2023年3月31日現在

区分	株式数(株)	議決権の数(個)	内容
無議決権株式			
議決権制限株式(自己株式等)			
議決権制限株式(その他)			
完全議決権株式(自己株式等)	(自己保有株式) 普通株式 23,215,800		
完全議決権株式(その他) 1	普通株式 157,624,400	1,576,244	
単元未満株式 2	普通株式 180,997		一単元(100株)未満の株式
発行済株式総数	181,021,197		
総株主の議決権		1,576,244	

- 1 「完全議決権株式(その他)」には、株式会社証券保管振替機構名義の株式が17,700株(議決権177個)及び役員報酬B I P信託が所有する株式が628,700株(議決権6,287個)及び株式付与E S O P信託が所有する株式が706,400株(議決権7,064個)が含まれています。
- 2 「単元未満株式」のうち普通株式には、自己株式39株と役員報酬B I P信託が所有する株式54株が含まれています。

【自己株式等】

2023年3月31日現在

所有者の氏名 又は名称	所有者の住所	自己名義 所有株式数 (株)	他人名義 所有株式数 (株)	所有株式数の 合計 (株)	発行済株式 総数に対する 所有株式数 の割合(%)
(自己保有株式) 株式会社安藤・間	東京都港区東新橋一丁目 9番1号	23,215,800		23,215,800	12.82
計		23,215,800		23,215,800	12.82

(注) 役員報酬B I P信託が所有する株式628,754株(議決権6,287個)及び株式付与E S O P信託が所有する株式706,400株(議決権7,064個)は、上記自己保有株式には含まれていません。

(8) 【役員・従業員株式所有制度の内容】

1. 取締役等に対する業績連動型株式報酬制度の概要

当社は、当社取締役及び執行役員(社外取締役及び国内非居住者を除く。以下併せて「取締役等」という。)へのインセンティブプランとして、2016年度から業績連動型株式報酬制度(以下「本制度」という。)を導入しています。本制度は当社の中長期的な業績の向上と企業価値の増大への貢献意識を高めることを目的とした、会社業績との連動性が高く、かつ透明性及び客観性の高い報酬制度です。

本制度は、役員報酬B I P(Board Incentive Plan)信託(以下「B I P信託」という。)と称される仕組みを採用します。B I P信託とは、米国の業績連動型の株式報酬(Performance Share)制度及び譲渡制限付株式報酬(Restricted Stock)制度を参考にした役員に対するインセンティブプランであり、役位及び業績目標の達成度等に応じて取締役等にB I P信託により取得した当社株式及びその換価処分金相当額の金銭を交付及び給付するものです。

なお、2021年6月29日開催の2021年3月期定時株主総会決議により、取締役等に対する業績連動型株式報酬等の額及び内容の一部を改定しています。

業績の達成条件等については、後述の「4 コーポレート・ガバナンスの状況等 (4) 役員の報酬等」に記載しています。

(信託契約の内容)

・ 信託の種類	特定単独運用の金銭信託以外の金銭の信託(他益信託)
・ 信託の目的	取締役等に対するインセンティブの付与
・ 委託者	当社
・ 受託者	三菱UFJ信託銀行株式会社(共同受託者 日本マスタートラスト信託銀行株式会社)
・ 受益者	取締役等のうち受益者要件を充足する者
・ 信託管理人	当社と利害関係のない第三者(公認会計士)
・ 信託契約日	2016年8月8日 (2019年8月9日付、2021年8月6日付で信託期間の延長契約を締結)
・ 延長後の信託期間	2021年8月6日～2023年9月20日
・ 制度開始日	2016年9月1日
・ 議決権行使	議決権は行使しない
・ 取得株式の種類	当社普通株式
・ 信託金上限額	3事業年度を対象として合計645百万円 ただし、2022年3月末日で終了する事業年度から中期経営計画(2021.3期～2023.3期)の最終事業年度である2023年3月末日で終了する事業年度までの2事業年度(改定後当初対象期間)については、改定後当初対象期間を対象として、改定前残存株式等(2021年3月末日で終了する事業年度までにかかるポイントとして取締役等に付与されたポイントに相当する当社株式で交付等が未了であるものを除く既存信託内に残存する当社株式及び金銭)の額との合計で430百万円(信託報酬・信託費用を含む)
・ 株式の取得時期	当初契約時：2016年8月9日～2016年8月10日 延長時(2019年8月9日付)：2019年8月15日 延長時(2021年8月6日付)：2021年8月12日～2021年8月17日
・ 株式の取得方法	株式市場より取得
・ 帰属権利者	当社
・ 残余財産	帰属権利者である当社が受領できる残余財産は、信託金から株式取得資金を控除した信託費用準備金の範囲内とします。

取締役等に取得させる予定の株式の総数

上限1,050,000株(3事業年度)

ただし改定後当初対象期間については、2事業年度を対象として合計700,000株

本制度による受益権その他の権利を受けることができるものの範囲  
取締役等のうち受益者要件を充足する者

取締役等（監査等委員である取締役を除く）に対する業績連動型株式報酬等の額及び内容の一部改定について  
2023年6月29日開催の2023年3月期定時株主総会において、取締役等（監査等委員である取締役を除く）に  
対する業績連動型株式報酬等の額及び内容の一部改定について決議され、それに伴い、(イ)及び(ロ)の記載事  
項が以下のとおり変更されています。

その他、業績の達成条件の改定内容、改定理由等詳細は、後述の「4 コーポレート・ガバナンスの状況等  
(4) 役員の報酬等」に記載しています。

(イ) 変更後

(信託契約の内容)

- ・ 信託金上限額 3事業年度を対象として合計1,500百万円

(ロ) 変更後

3事業年度で合計1,800,000株(1事業年度あたり600,000株)

## 2. 株式付与 E S O P 信託制度の概要

当社は、従業員における処遇改善とともに、当社の中長期的な業績や株価への意識を高めることにより、持続的な企業価値向上を目指した業務遂行を一層促進すること、並びに当社の将来的な経営人材の成長・成果と当社の発展・企業価値向上との関連性を強化することを目的としたインセンティブ・プランとして、2022年度から E S O P 信託を導入しています。

E S O P 信託とは、米国の E S O P (Employee Stock Ownership Plan) 制度を参考にした信託型の従業員インセンティブ・プランです。従業員は当社株式の株価上昇による経済的な利益を享受することができるため、株価を意識した従業員の業務遂行を促すとともに、従業員の勤労意欲を高める効果が期待できます。

当社が従業員のうち一定の要件を充足する者を受益者として、当社株式の取得資金を拠出することにより信託を設定します。当該信託は予め定める株式交付規定に基づき従業員に交付すると見込まれる数の当社株式を、株式市場又は当社（自己株式処分）から予め取得します。その後、当該信託は株式交付規定に従い、信託期間中の従業員の勤務状況や業績目標の達成度に応じて、当社株式を退職時に無償で従業員に交付します。当該信託により取得する当社株式の取得資金は全額当社が拠出するため、従業員の負担はありません。

また、当該信託の信託財産に属する当社株式に係る議決権行使は、従業員の経営参画を促す観点より、受益者候補である従業員の意思が反映される仕組みとします。

### (信託契約の内容)

- ・ 信託の種類 特定単独運用の金銭信託以外の金銭の信託（他益信託）
- ・ 信託の目的 従業員に対するインセンティブの付与
- ・ 委託者 当社
- ・ 受託者 三菱UFJ信託銀行株式会社  
共同受託者 日本マスタートラスト信託銀行株式会社
- ・ 受益者 従業員のうち受益者要件を充足する者
- ・ 信託管理人 専門実務家であって、当社と利害関係のない第三者
- ・ 信託契約日 2022年8月10日
- ・ 信託の期間 2022年8月10日～2023年9月30日  
当初信託期間の満了時に信託契約の変更及び追加信託を行うことにより  
E S O P 信託を継続する場合の信託期間は3年間とする予定
- ・ 制度開始日 2022年9月1日
- ・ 議決権行使 受託者は、受益者候補の議決権行使状況を反映した信託管理人の指図に従い、当社株式の議決権を行使します。
- ・ 取得株式の種類 当社普通株式
- ・ 取得株式の総額 630百万円
- ・ 株式の取得時期 2022年8月16日～2022年8月22日
- ・ 株式の取得方法 株式市場より取得
- ・ 帰属権利者 当社
- ・ 残余財産 帰属権利者である当社が受領できる残余財産は、信託金から株式取得資金を控除した信託費用準備金の範囲内とします。

## 2 【自己株式の取得等の状況】

### 【株式の種類等】

会社法第155条第3号に該当する普通株式の取得、会社法第155条第7号及び第8号に該当する普通株式の取得

#### (1) 【株主総会決議による取得の状況】

該当事項はありません。

#### (2) 【取締役会決議による取得の状況】

区分	株式数(株)	価額の総額(百万円)
取締役会(2021年11月11日)での決議状況 (取得期間 2021年11月15日～2022年5月13日)	17,000,000	10,000
当事業年度前における取得自己株式	11,251,600	9,999
当事業年度における取得自己株式		
残存決議株式の総数及び価額の総額	5,748,400	0
当事業年度の末日現在の未行使割合(%)	33.8	0.0
当期間における取得自己株式		
提出日現在の未行使割合(%)	33.8	0.0

(注)当社は、会社法第459条第1項の規定に基づく自己株式の取得について、下記の通り自己株式の取得を実施しました。

なお、下記取得をもちまして、2021年11月11日開催の取締役会決議に基づく自己株式の取得は終了しました。

1. 取得した株式の種類 当社普通株式
2. 取得した株式の総数 11,251,600株
3. 株式の取得価格の総額 9,999,992,944円
4. 取得期間 2021年11月15日～2022年3月9日(約定ベース)
5. 取得方法 取引一任契約に基づく市場買付

#### (ご参考)

2021年11月11日開催の取締役会における決議内容

1. 取得対象株式の種類 当社普通株式
2. 取得し得る株式の総数 17,000千株(上限)  
(発行済株式総数(自己株式を除く)に対する割合9.43%)
3. 株式取得価格の総額 100億円(上限)
4. 取得期間 2021年11月15日～2022年5月13日まで
5. 取得方法 取引一任契約に基づく市場買付

区分	株式数(株)	価額の総額(百万円)
取締役会(2022年3月29日)での決議状況 (取得期間 2022年4月1日～2023年3月31日)	17,000,000	10,000
当事業年度前における取得自己株式		
当事業年度における取得自己株式	11,734,400	9,999
残存決議株式の総数及び価額の総額	5,265,600	0
当事業年度の末日現在の未行使割合(%)	31.0	0.0
当期間における取得自己株式		
提出日現在の未行使割合(%)	31.0	0.0

(注)当社は、会社法第459条第1項の規定に基づく自己株式の取得について、下記のとおり自己株式の取得を実施しました。

なお、下記取得をもちまして、2022年3月29日開催の取締役会決議に基づく自己株式の取得は終了しました。

1. 取得した株式の種類 当社普通株式
2. 取得した株式の総数 11,734,400株
3. 株式の取得価格の総額 9,999,954,597円
4. 取得期間 2022年4月1日～2023年3月8日(約定ベース)
5. 取得方法 取引一任契約に基づく市場買付

(ご参考)

2022年3月29日開催の取締役会での自己株式取得に関する決議内容

1. 取得対象株式の種類 当社普通株式
2. 取得し得る株式の総数 17,000千株(上限)  
(発行済株式総数(自己株式を除く)に対する割合9.97%)
3. 株式取得価格の総額 100億円(上限)
4. 取得期間 2022年4月1日～2023年3月31日
5. 取得方法 取引一任契約に基づく市場買付

区分	株式数(株)	価額の総額(百万円)
取締役会(2023年2月27日)での決議状況 (取得期間 2023年2月27日)	68,202	60
当事業年度前における取得自己株式		
当事業年度における取得自己株式	68,202	60
残存決議株式の総数及び価額の総額		
当事業年度の末日現在の未行使割合(%)		
当期間における取得自己株式		
提出日現在の未行使割合(%)		

(注) 1. 当社は、会社法第197条第3項及び第4項の規定に基づく所在不明株主からの株式買取りによる取得を実施しました。

2. 買取単価は、買取日の株式会社東京証券取引所における当社株式の終値です。



(3) 【株主総会決議又は取締役会決議に基づかないものの内容】

区分	株式数(株)	価額の総額(百万円)
当事業年度における取得自己株式	2,223	1
当期間における取得自己株式	293	0

- (注) 1. 当期間における取得自己株式には、2023年6月1日から有価証券報告書提出日までの単元未満株式の買取りによる取得株式数は含めていません。  
2. 当事業年度及び当期間における取得自己株式には、株式付与E S O P信託が取得した当社株式は含めていません。

(4) 【取得自己株式の処理状況及び保有状況】

区分	当事業年度		当期間	
	株式数(株)	処分価額の総額(百万円)	株式数(株)	処分価額の総額(百万円)
引き受ける者の募集を行った取得自己株式				
消却の処分を行った取得自己株式				
合併、株式交換、株式交付、会社分割に係る移転を行った取得自己株式				
その他(単元未満株式の買増請求による売渡し)	387	0	180	0
保有自己株式数	23,215,839		23,215,952	

- (注) 1. 当期間における保有自己株式数には、2023年6月1日から有価証券報告書提出日までの自己株式の取得、単元未満株式の買取り及び買増請求による売渡しによる株式数は含めていません。  
2. 当事業年度及び当期間における保有自己株式数には、役員報酬B I P信託及び株式付与E S O P信託が所有する当社株式は含めていません。

### 3 【配当政策】

当社は、中長期的な観点から企業価値の持続的な向上と将来の成長に向けた投資及び内部留保の充実を図るとともに、株主の皆様への配当については、当社の業績、連結決算状況、並びに将来の収益等を考慮し、継続的かつ安定的な配当を実施することを基本としています。

当社は、株主の皆様への利益還元機会を充実させるため、中間配当と期末配当の年2回の配当を継続して実施していきます。

また当社は、会社法第459条第1項の規定に基づき、剰余金の配当等については、取締役会の決議により定めることができる旨、及び期末配当、中間配当のほか、基準日を定めて剰余金の配当をすることができる旨定款に定めています。

自己株式取得については、資本効率の向上や株主の皆様への一層の利益還元を念頭におき、財務状況等を総合的に勘案した中で検討・実施していきます。

なお、当事業年度の剰余金の配当は、上記基本方針に従い、以下のとおりです。

決議年月日	株式の種類	配当金の総額(百万円)	1株当たり配当額(円)
2022年11月8日 取締役会	普通株式	3,263	20.00
2023年6月29日 定時株主総会	普通株式	3,156	20.00

## 4 【コーポレート・ガバナンスの状況等】

### (1) 【コーポレート・ガバナンスの概要】

#### (1) コーポレート・ガバナンスに関する基本的な考え方

当社は「安心、安全、高品質な良いものづくり」を事業活動の基本とし、それによって社会やお客様の発展に寄与することを目指しています。その実現には、経営環境の変化にも迅速に対応できる経営システムの維持・改善と経営監督機能の透明性・公正性が不可欠であると考えているため、コーポレート・ガバナンスの充実に継続的に取り組んでいきます。

#### (2) 監査等委員会設置会社への移行

当社は、取締役会の監督機能のより一層の強化と、業務執行の機動性向上により、コーポレート・ガバナンスの更なる充実と持続的な企業価値向上を図ることを目的として、2023年6月29日開催の定時株主総会の決議により、監査役会設置会社から監査等委員会設置会社へ移行しました。

#### (3) 提出会社の企業統治の体制の概要及び当該体制を採用する理由

##### 企業統治の体制の概要

当社は、コーポレート・ガバナンス強化のため、「取締役、取締役会」を「意思決定機能及び業務執行の監督機能」として、「経営会議、執行役員及び執行役員会」を「業務執行機能」として明確に分離するとともに、「職務権限規定」・「決裁規定」により業務執行ラインの責任と権限を明確にして、意思決定の迅速化と経営の効率化を図っています。具体的な内容は以下のとおりです。

##### (イ)取締役

取締役（監査等委員であるものを除く）の経営責任を一層明確にするとともに、経営環境の変化に対応して最適な経営体制を構築できるよう、任期を1年としています。また、業務執行する取締役と業務執行を行わない取締役に区分されており、役位は、役付取締役を設けず、代表取締役と取締役の区分のみとしています。社外取締役は、損害賠償責任を限定する契約を当社と締結しており、賠償責任限度額は法令が定める額としています。

##### (ロ)取締役会

取締役会は、当報告書の提出日現在、取締役（監査等委員である取締役を除く）6名（うち社外取締役3名）、監査等委員である取締役4名（うち社外取締役3名）の計10名で構成されており、経営に関する重要事項の意思決定及び業務執行状況の監督等を行っています。原則として毎月1回開催するほか必要に応じて臨時に開催し、2022年度は計16回開催しました。社外取締役は6名であり、うち3名が女性の社外取締役です。当社は、定款において、重要な業務執行の決定の全部または一部を取締役に委任することができる旨を定めており、代表取締役社長へ当該権限を一部委譲し、取締役会は、より重要な議案に絞込んだ質の高い議論と業務執行のモニタリングに注力することとしています。

##### (ハ)監査等委員会

監査等委員会は、当報告書の提出日現在、監査等委員である取締役4名（うち3名は社外取締役）で構成され、社内出身の取締役に常勤の監査等委員として選定し、原則として毎月1回開催します。内部監査部門である監査部に指揮命令権を持ち、会計監査人を含めて緊密に連携し、監査状況・内部統制システム評価状況の確認を行う他、取締役の職務執行の監査を実施します。

##### (ニ)指名・報酬委員会

指名・報酬委員会は独立社外取締役に委員長及び過半の構成員とする取締役会の諮問委員会であり、取締役候補の指名と執行役員の選任、当社の取締役及び執行役員（監査等委員である取締役及び社外取締役を除く）の報酬を審議・決定し、取締役会へ答申します。

##### (ホ)サステナビリティ委員会

サステナビリティ経営のさらなる推進を図り、ESG関連事項に組織横断的に対応していくため、長期的かつ総合的な視点でESG各種重要課題を審議・検討する取締役参加の統括的な委員会組織として2023年6月にサステナビリティ委員会を新設し、年に3～4回開催されます。また、サステナビリティ委員会の運営を効率的かつ効果的に行うため、サステナビリティに関連する専門委員会を整備しています。

(ハ)経営会議

経営会議は、社長を議長に取締役及び執行役員の中から選任したメンバーで構成しています。業務執行の重要事項に関し、取締役会へ付議する議案の事前審議を行うほか、迅速な意思決定を図るため、執行に関する事項を決定しており、毎月2回開催するほか必要に応じて臨時に開催し、迅速な意思決定に努めています。

(ト)執行役員制度

執行役員の人数は、当報告書の提出日現在31名です（取締役兼務者3名を含む）。役位を「社長」「副社長」「専務執行役員」「常務執行役員」「執行役員」の5区分とし、担当業務に対する責任を明確にするとともに、執行体制の機動性・柔軟性を高めるため、任期を1年としています。また、担当業務については取締役会にて決議して「権限」と「責任」を明確にし、報酬については担当業務の業績結果を反映する報酬制度としています。

(チ)執行役員会

執行ラインへの経営情報の正確かつ迅速な伝達、部門間の情報の共有化を図るべく、執行役員会を毎月開催しています。

(リ)会計監査人

当社は有限責任 あずさ監査法人を会計監査人に選任しています。同監査法人及び当社の監査業務に従事する同監査法人の業務執行社員と当社の間には特別な利害関係はなく、公正な立場から監査が実施されています。なお、会計監査人との間で責任限定契約は締結していません。

上記、各機関における構成員の氏名等は以下の通りです。

役職名・氏名	取締役会	経営会議	執行役員会	監査等委員会	指名・報酬委員会	サステナビリティ委員会
代表取締役社長 国谷 一彦					○	
取締役専務執行役員 加藤 一郎	○	○	○			○
取締役常務執行役員 小松 健	○	○	○			○
社外取締役 藤田 正美	○					○
社外取締役 北川 真理子	○				○	○
社外取締役 桑山 三恵子	○				○	○
取締役監査等委員 宮森 伸也	○			○	○	○
社外取締役監査等委員 望月 晴文	○					○
社外取締役監査等委員 川口 理恵	○			○		○
社外取締役監査等委員 伊藤 勝彦	○			○		○
副社長 池上 徹		○	○			○
副社長 五味 宗雄		○	○			○
副社長 菅尾 睦		○	○			○
常務執行役員 中西 弘			○			
常務執行役員 藤本 明生			○			
常務執行役員 吉田 道央			○			
常務執行役員 五所 久和			○			
執行役員 宮崎 和貴			○			
執行役員 石原 吉雄			○			
執行役員 内海 潤也			○			
執行役員 井上 武明			○			
執行役員 船津 一浩			○			
執行役員 木下 真			○			
執行役員 酒井 喜壽			○			
執行役員 曾根 浩			○			
執行役員 清水 公			○			
執行役員 文珠川 新一		○	○			
執行役員 國枝 重明		○	○			
執行役員 宮川 隆太郎			○			
執行役員 谷口 裕史		○	○			
執行役員 永井 一郎			○			
執行役員 本岡 竜			○			
執行役員 遠藤 勝男			○			
執行役員 飯塚 泰人			○			
執行役員 古川 幸則			○			
執行役員 黒田 二郎			○			
執行役員 本重 信太郎			○			
執行役員 吉柳 斉		○	○			

表中の「○」は機関の構成員であること、「△」は議長であること、「△」は出席者であることを示しています。  
「執行役員会」は、上記記載の構成員のほか関係者が出席しています。

2022年度における取締役会及び各種委員会の活動状況は、以下の通りです。

・開催頻度及び具体的な検討内容

	開催頻度	具体的な検討内容
取締役会	原則毎月1回開催するほか必要に応じて臨時に開催	<ul style="list-style-type: none"> <li>・年度計画、次期中期経営計画の検討</li> <li>・決算承認</li> <li>・内部統制システムの運用状況報告</li> <li>・内部監査結果報告</li> <li>・コンプライアンス推進委員会審議結果報告</li> <li>・事業への出資、M &amp; A</li> <li>・人財育成方針、人権方針他基本方針策定</li> <li>・サステナビリティ委員会の新設、専門委員会の再編検討</li> <li>・監査等委員会設置会社への移行</li> <li>・環境、脱炭素取組報告</li> <li>・役員的人事、報酬</li> <li>・その他の法定事項及び業務執行に関する重要な事項</li> </ul>
監査役会	原則取締役会の開催日もしくは事前に開催	<ul style="list-style-type: none"> <li>・決議 監査方針・計画、会計監査人の再任・報酬、監査役会の実効性評価、取締役職務執行状況確認、監査役会監査報告書、監査役選任議案への同意など</li> <li>・協議 監査方針・計画案、会計監査人の評価、事業報告案、監査役会監査報告書案、取締役ヒアリング、取締役議案など</li> </ul>
ガバナンス諮問委員会	当事業年度期首においては年9回を予定	<ul style="list-style-type: none"> <li>・取締役会の構成に関する事項</li> <li>・取締役及び執行役員の選解任の方針・基準・手続に関する事項</li> <li>・代表取締役の選定及び解職の方針・基準・手続に関する事項</li> <li>・取締役及び執行役員の報酬体系及び報酬決定の方針・手続に関する事項</li> <li>・後継者計画の策定・運用に関する事項</li> <li>・取締役及び執行役員の選解任に関する事項</li> <li>・代表取締役の選定及び解職に関する事項</li> <li>・取締役及び執行役員の報酬等に関する事項</li> <li>・その他取締役会が必要と判断した事項</li> </ul>

・開催回数及び個々の取締役または委員の出席回数

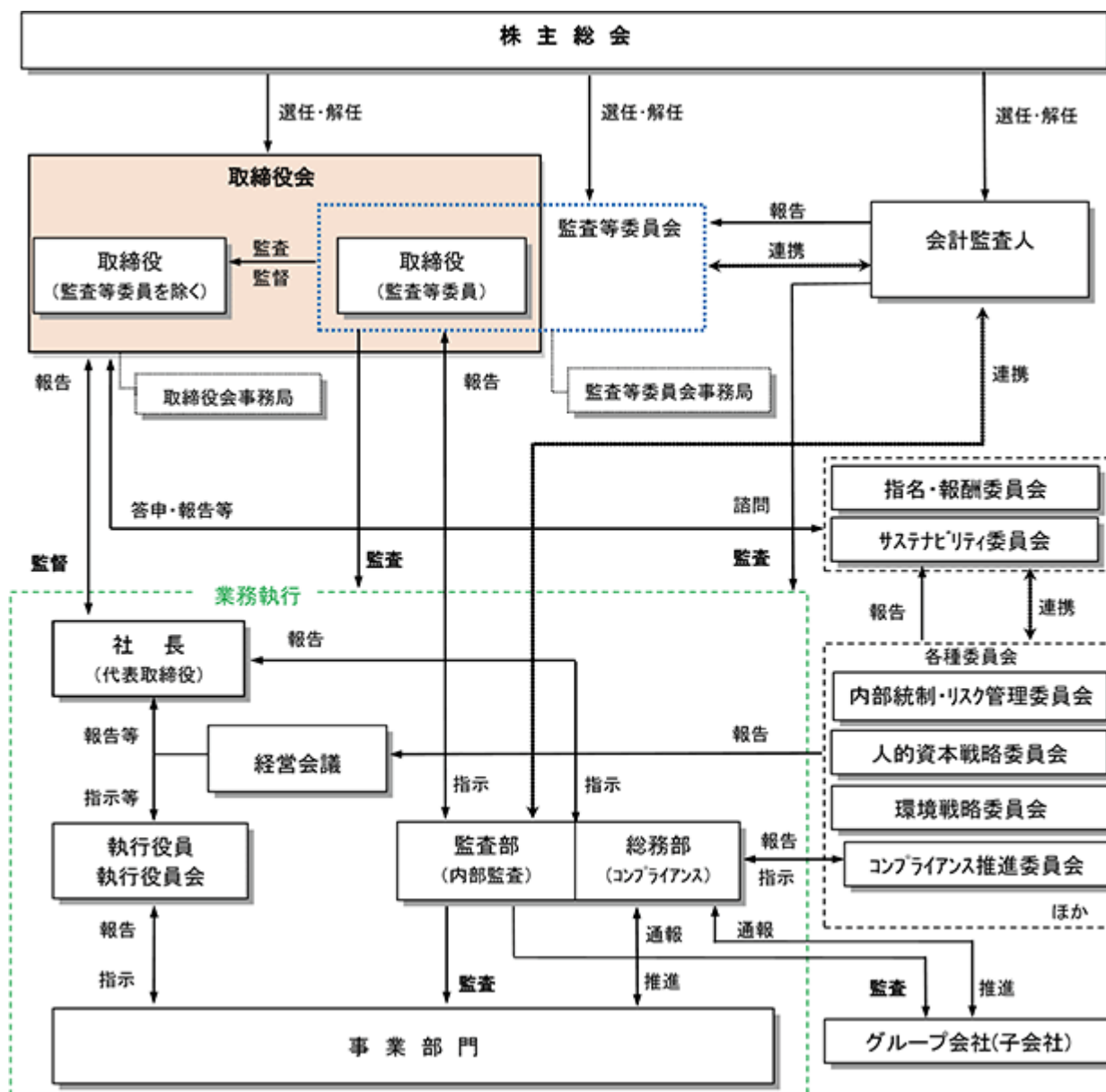
役職名・氏名(2022年度)	取締役会		監査役会		ガバナンス諮問委員会	
	出席対象	出席	出席対象	出席	出席対象	出席
2022年度 開催回数	16		22		11	
代表取締役社長 福富 正人	16	16			11	11
取締役副社長 池上 徹	16	16			-	-
取締役副社長 五味 宗雄	16	16			-	-
取締役副社長 菅尾 睦	13	13			-	-
取締役専務執行役員 宮森 伸也	16	16			11	11
取締役常務執行役員 加藤 一郎	16	16			-	-
取締役常務執行役員 小松 健	16	16			-	-
取締役常務執行役員 国谷 一彦	13	13			9	9
社外取締役 藤田 正美	16	16			11	11
社外取締役 北川 真理子	16	16			11	11
社外取締役 桑山 三恵子	16	16			11	11
社外取締役 川口 理恵	13	13			9	9
監査役(常勤) 北川 智紀	16	16	22	22	-	-
社外監査役(非常勤) 上村 成生	16	15	22	22	-	-
社外監査役(非常勤) 高原 将光	16	16	22	22	-	-

2022年10月25日に退任しました監査役 平澤浩久氏につきましては記載していません。

当該企業統治の体制を採用する理由

当社は、取締役会の監督機能の強化と、業務執行の機動性確保により、コーポレート・ガバナンスの更なる充実と持続的な企業価値向上を図ることを目的として、監査等委員会設置会社制度を採用しています。

コーポレートガバナンス体制及び内部統制体制



役員等賠償責任保険の内容の概要

当社は、会社法第430条の3第1項に規定する役員等賠償責任保険契約を保険会社との間で締結しています。被保険者の範囲は、当社の取締役、監査役、執行役員及びその他の会社法上の重要な使用人とし、保険料は、特約部分も含め会社負担としており、被保険者の実質的な保険料負担はありません。当該保険契約は、特約部分も含め被保険者である役員等がその職務の執行に関し責任を負うことまたは当該責任の追及に係る請求を受けることによって生ずることのある損害について填補します。

ただし、法令違反の行為であることを認識して行なった行為の場合等一定の免責事由があります。

#### その他の提出会社の企業統治に関する事項

「内部統制システムに関する基本方針」について、2006年5月15日の取締役会で決定し、2023年6月29日付で以下のとおり改定しています。なお、当社は、取締役会の諮問委員会である「サステナビリティ委員会」に関連する専門委員会として「内部統制・リスク管理委員会」を設置し、諮問委員会に対して内部統制システム全般の有効性・運用状況・改善策などを審議・答申または報告し、内部統制システム全般の継続的改善を行います。

(イ)当社及び子会社の取締役及び使用人の職務の執行が法令及び定款に適合することを確保するための体制

- a. 当社グループの取締役は、「安藤ハザマグループ行動規範」に基づき、法令の遵守、企業倫理の徹底を率先して行い、コンプライアンス重視の社風を醸成するとともに、それぞれの使用人がこれを実行するよう指導・監督・教育する。
- b. 当社グループのコンプライアンス体制を有効に機能させるため、以下によりコンプライアンス意識の浸透・向上を図る。
  - ( )当社は、取締役会の諮問機関であるサステナビリティ委員会と連携する「コンプライアンス推進委員会」を設置する。
  - ( )当社は、当社の本部、支店及びグループ会社にコンプライアンス責任者・担当者を置く。
  - ( )当社は、事業年度ごとの当社グループ「コンプライアンス推進活動計画」(教育・研修を含む)を策定し、実施状況を確認する。
- c. 当社の内部監査部門は、当社グループの監査の実施により、当社の社長、取締役会及び監査等委員会並びにグループ会社に対して、情報の提供並びに改善策の提言等を行う。
- d. 当社は、コンプライアンスに関する問題の発生を早期に把握して解決するため、内部通報制度を整備し、外部の法律事務所を含む当社グループ共通の相談・通報窓口を設置する。
- e. 当社は、適正な営業活動を確保するための手続き、及び協力会社との公正かつ透明な取引への対応のための手続きを定める。

(ロ)当社の取締役の職務の執行に係る情報の保存及び管理に関する体制

当社は、会議体議事録(取締役会・経営会議等)・決裁書類等の取締役の職務執行に係る重要な情報(電子データを含む)については、「文書管理規定」「情報システムセキュリティ規定」「機密情報管理規定」に基づき、所管部署が適切かつ確実に保存・管理する。

(ハ)当社及び当社子会社の損失の危険の管理に関する規程その他の体制

- a. 当社は、品質・安全・環境・災害・コンプライアンス・情報・財務等、想定される様々なリスクに対応するため、リスク管理に関する全社体制として、「内部統制・リスク管理委員会」を設置するとともに、「リスクマネジメント規定」を定め、その他社内規定・標準類の整備及び通達の発信等により、当社グループの事業に伴うリスクの発生の防止及びリスクが発生した場合の損失の最小化を図る。
- b. 当社は、不測の事態が発生した場合は、「緊急事態対応基本規定」「事業継続計画」及び「緊急事態対応マニュアル」等に基づいて迅速かつ確に対応し、損害の拡大防止と極小化を図る。グループ会社は、その規模等に応じて、損失の危機の管理に関する規定を整備し、損害の拡大防止と極小化を図る。

(ニ)当社及び当社子会社の取締役の職務の執行が効率的に行われることを確保するための体制

- a. 当社は、取締役、取締役会を意思決定機能及び業務執行監督機能として、経営会議、執行役員及び執行役員会を業務執行機能として明確に分離するとともに、「職務権限規定」・「決裁規定」により業務執行ラインの責任と権限を明確にして、意思決定の迅速化と経営の効率化を図る。
- b. 当社は、取締役会を毎月1回開催するほか、必要に応じて臨時に開催する。また、経営会議において、経営政策及び重要な業務執行事項等を審議し、取締役会審議の活性化・効率化を図る。
- c. 当社は、業務の運営については、将来の事業環境を踏まえた「中期経営計画」及び事業年度ごとの数値計画・事業方針により、全社的な目標を設定する。各部門は、その目標達成に向けて具体策を立案・実行し、進捗状況を管理する。
- d. グループ会社は、その規模等に応じて、適切な組織を設けるとともに、取締役の職務の執行が効率的に行われることを確保するための規定を整備し、経営の効率化を図るものとする。



(ホ)当社及び子会社から成る企業集団における業務の適正を確保するための体制

- a. 当社は、当社の「決裁規定」及び「関係会社管理規定」に基づき、グループ会社ごとに当社の担当部門を定めるとともに、当社の使用人をグループ会社の取締役、監査役の一部として派遣し、事業運営を指導・支援・管理する。
- b. 年度事業計画やグループ会社が行為主体となる事項のうち当社の「決裁規定」に定められた重要な事項について、グループ会社は、当社の取締役会及び経営会議等の決議を得、報告を行う。

(ヘ)当社の監査等委員会の職務を補助すべき使用人に関する事項、当該使用人の取締役（監査等委員である取締役を除く）からの独立性に関する事項、及び当該使用人に対する指示の実効性の確保に関する事項

- a. 当社は、監査等委員会の職務を補助するため、専属の使用人によって構成される監査等委員会事務局を設置する。
- b. 監査等委員会の職務を補助するための使用人は、監査等委員会からの指示に関して監査等委員でない取締役その他の当社グループ役員からの指揮命令は受けない。
- c. 当社は、当該使用人の独立性と当該使用人に対する指示の実効性の確保に努めるとともに、当該使用人の人事異動、人事評価、懲戒処分等についてはあらかじめ監査等委員会の同意を得る。

(ト)当社の取締役（監査等委員である取締役を除く）及び使用人が当社の監査等委員会に報告をするための体制、報告した者が当該報告をしたことを理由として不利益な取扱いを受けないことを確保するための体制、及び当社の監査等委員会の監査が実効的に行われることを確保するための体制

- a. 当社の取締役及び使用人は、会社の経営に影響を与える重要な事項が発生したときは、直ちに当社の監査等委員会に報告する。
- b. 当社の監査等委員は、当社の経営会議その他の重要な会議・委員会に出席し、必要に応じて意見を述べることができる。
- c. 当社の代表取締役は、当社の監査等委員会と定期的に会合を持ち、意見交換等を行う。
- d. 当社の取締役及び使用人は、当社の監査等委員会と相互の意思疎通を図り、また当社の内部監査部門や会計監査人は、当社の監査等委員会と連携する。

なお、監査等委員会は必要に応じて当社の内部監査部門に指示することができる。

- e. 当社は、第a.号の報告を行った者に対し、当該報告をしたことを理由に一切の不利益な取扱いを行わない。また当社のコンプライアンス推進部門は、報告を行った者が不利益な取扱いを受けていないか、監視する。

(チ)当社子会社の取締役・監査役・使用人又はこれらの者から報告を受けた者が当社の監査等委員会に報告をするための体制及び報告した者が当該報告をしたことを理由として不利益な取扱いを受けないことを確保するための体制

- a. グループ会社の取締役・監査役・使用人は、会社の経営に影響を与える重要な事項等が発生したときは、当社の担当部門に報告を行い、担当部門は当社の監査等委員会に報告を行う。
- b. 当社は、前号の報告を行った者に対し、当該報告をしたことを理由に一切の不利益な取扱いを行わない。また当社のコンプライアンス推進部門は、報告を行った者が不利益な取扱いを受けていないか、監視する。

(リ)当社の監査等委員の職務の執行について生ずる費用等の処理に係る方針

当社は、監査等委員の職務の執行について生ずる費用については、必要でないと認められた場合を除き、これを負担する。

(ヌ)財務報告に係る内部統制の整備及び運用に関する体制

当社は、財務報告の信頼性を確保するため、財務報告に係る内部統制の評価基準を定め、当社の内部監査部門が、グループ会社ごとに、当社グループの財務報告に与える影響を法令及び関連基準に基づき評価したうえで、会計監査人と協議を経て、評価範囲を決定し、当社グループの内部統制の有効性を評価する。また、評価結果に基づき、業務執行部門は必要な是正措置をとる。

(ル)反社会的勢力排除に向けた基本的な考え方及びその整備状況

- a. 当社グループは、「安藤ハザマグループ行動規範」に反社会的行為への不関与を明記するとともに、反社会的勢力との一切の関係遮断、不当要求の拒絶を徹底する。
- b. 当社は、「反社会的勢力による被害を防止する基本方針」「反社会的勢力対応マニュアル」を定め、不当要求に対する社内体制等を整備するとともに、警察・弁護士等の外部機関との連携体制を構築する。
- c. 当社は、工事下請負契約約款に反社会的勢力排除条項を定める。

(4) その他

取締役会にて決議できる株主総会決議事項

(イ)当社は、剰余金の配当等会社法第459条第1項各号に定める事項については、法令に別段の定めのある場合を除き、株主総会の決議によらず取締役会の決議により定めることができる旨を定款に定めています。これは、将来に向けた機動的な資本政策の選択を可能にするためのものです。

(ロ)当社は、会社法第426条第1項の規定により、取締役(取締役であった者を含む)及び2023年3月期定時株主総会終結前の監査役(監査役であった者を含む)の損害賠償責任を、法令の限度において、取締役会の決議によって免除することができる旨を定款に定めています。これは、取締役及び監査役が職務の遂行にあたり期待される役割を十分に発揮できることを目的としたものです。

取締役の定数

当社の取締役は、12名以内とする旨を定款に定めています。

取締役の選任の決議要件

当社は、取締役の選任決議について、議決権を行使することができる株主の議決権の3分の1以上を有する株主が出席し、その議決権の過半数をもって行う旨、また、累積投票によらない旨を、定款に定めています。

株主総会の特別決議要件

当社は、株主総会の円滑な運営を行うため、会社法第309条第2項に定める株主総会の特別決議について、議決権を行使することができる株主の議決権の3分の1以上を有する株主が出席し、その議決権の3分の2以上をもって行う旨を定款に定めています。

(2) 【役員の状況】

役員一覧

男性 7名 女性 3名 (役員のうち女性の比率30.0%)

役職名	氏名	生年月日	略歴	任期	所有株式数 (千株)
代表取締役 社長	国谷 一彦	1963年9月12日生	1988年4月 旧ハザマ 入社 2016年4月 当社土木事業本部 土木事業企画部長 2018年7月 当社社長室 経営企画部長 兼 土木 事業本部 土木事業企画部長 2019年4月 当社経営企画部長 兼 建設本部副本部長 2020年4月 当社執行役員 東京支店副支店長 2021年4月 当社執行役員 関東支店長 2022年4月 当社常務執行役員 情報担当 経営戦略本部長 2022年6月 当社取締役常務執行役員 情報担当 経営戦略本部長 2023年4月 当社代表取締役社長(現任)	(注) 2	0
取締役専務執行役員 建設本部長	加藤 一郎	1960年6月19日生	1983年4月 旧ハザマ 入社 2010年11月 同社関東土木支店土木部長 2013年4月 当社関東土木支店土木部長 2014年4月 当社関東土木支店副支店長 2018年4月 当社執行役員 関東土木支店長 2019年4月 当社執行役員 関東支店長 2020年4月 当社常務執行役員 関東支店長 2021年4月 当社常務執行役員 建設本部長 2021年6月 当社取締役常務執行役員 建設本部長 2023年4月 当社取締役専務執行役員 建設本部長(現任)	(注) 2	2
取締役常務執行役員 営業本部長	小松 健	1957年11月13日生	1982年4月 旧安藤建設株式会社 入社 2009年4月 同社九州支店工事部長 2010年4月 同社九州支店副支店長 2012年4月 同社広島支店長 2013年4月 当社役員待遇 九州支店副支店長 2015年4月 当社執行役員 九州支店長 2018年4月 当社執行役員 名古屋支店長 2019年4月 当社執行役員 東京支店長 2020年4月 当社常務執行役員 東京支店長 2021年4月 当社常務執行役員 営業本部長 2021年6月 当社取締役常務執行役員 営業本部長(現任)	(注) 2	7

役職名	氏名	生年月日	略歴	任期	所有株式数 (千株)
取締役	藤田 正 美	1956年 9月22日生	1980年 4月 富士通株式会社 入社 2001年12月 同社秘書室長 2006年 6月 同社経営執行役 2009年 6月 同社執行役員常務 2010年 4月 同社執行役員副社長 2010年 6月 同社取締役執行役員副社長 2012年 6月 同社代表取締役副社長 2016年 4月 株式会社富士通マーケティング (現 富士通Japan株式会社) 代表取締役社長 2017年 6月 当社取締役(現任) 2019年 4月 新光電気工業株式会社 執行役員副社長 2019年 6月 同社代表取締役社長 2021年 6月 同社代表取締役会長(現任) 2023年 3月 DIC株式会社 社外取締役(現任)	(注) 2	5
取締役	北川 真理子	1965年 4月 3日生	1999年 5月 月島倉庫株式会社 入社 2000年 7月 同社IT事業部長 2001年 6月 株式会社サイマックス 取締役(現任) 2002年 6月 月島倉庫株式会社 取締役 2003年 4月 同社取締役営業本部副本部長 2004年 6月 同社代表取締役社長(現任) 2007年 6月 株式会社月島物流サービス 取締役(現任) 2017年 6月 当社取締役(現任)	(注) 2	
取締役	桑山 三恵子	1948年 3月30日生	1970年 4月 株式会社資生堂 入社 2004年 4月 同社CSR部部長 2008年 4月 駒澤大学経済学部 非常勤講師 2009年 4月 一般社団法人経営倫理実践研究センター 主任研究員 2012年 6月 一橋大学大学院法学研究科 特任教授 2015年 4月 一橋大学CFO教育研究センター 客員研究員(現任) 2015年 4月 明治大学ミッション・マネジメント 研究所 客員研究員 2017年 6月 株式会社富士通ゼネラル 社外取締役(現任) 2018年 4月 一般社団法人経営倫理実践研究センター 上席研究員(現任) 2018年 6月 当社取締役(現任)	(注) 2	3
取締役 監査等委員	宮森 伸也	1959年 3月26日生	1983年 4月 旧八ザマ 入社 2003年10月 青山管財株式会社 管理部経理課長 2006年 8月 旧八ザマ四国支店 管理部長 2007年10月 同社東北支店 管理部長 2009年 7月 同社経営企画本部 財務部 部長 2009年10月 同社経営企画本部 財務部長 2013年 4月 当社管理本部 財務部長 2016年 1月 当社管理本部副本部長 兼 財務部長 2016年 4月 当社執行役員 管理本部長 兼 防災担当 2017年 6月 当社取締役執行役員 管理本部長 兼 防災担当 2018年 4月 当社取締役常務執行役員 管理本部長 兼 防災担当 2022年 4月 当社取締役専務執行役員 財務担当 管理本部長 兼 防災担当 2023年 4月 当社取締役 2023年 6月 当社取締役(監査等委員)(現任)	(注) 3	1

役職名	氏名	生年月日	略歴		任期	所有株式数 (千株)
取締役 監査等委員	望月 晴文	1949年7月26日生	1973年4月 2002年7月  2003年7月 2006年7月 2008年7月 2010年7月 2010年8月 2010年10月 2012年6月 2013年6月  2014年6月 2017年6月 2023年6月	通商産業省 入省 経済産業省 大臣官房商務流通審議官 同省中小企業庁長官 同省資源エネルギー庁長官 経済産業事務次官 経済産業省退官 内閣官房参与 日本生命保険相互会社 特別顧問 株式会社日立製作所 社外取締役 東京中小企業投資育成株式会社 代表取締役社長 伊藤忠商事株式会社 社外監査役 同社 社外取締役 日本電気株式会社 社外取締役(現任) 当社取締役(監査等委員)(現任)	(注)3	
取締役 監査等委員	川口 理恵	1965年4月10日生	1990年4月  1995年9月  1996年4月 1996年8月  2001年9月  2003年2月 2004年5月 2015年4月  2022年6月 2023年6月	村田守弘税理士事務所(現 EY 税理士法人) 入所 グローバル・オンライン・ジャパン株式会社 入社 税理士登録 株式会社福岡エム・アンド・エーセンター 取締役(現任) KVHテレコム株式会社(現 Coltテクノロジーサービス株式会社) 入社 米国公認会計士試験合格 株式会社千倉書房 取締役(現任) 税理士法人川口税務会計事務所 社員(現任) 当社取締役 当社取締役(監査等委員)(現任)	(注)3	0
取締役 監査等委員	伊藤 勝彦	1972年7月2日生	2000年10月 2000年10月 2001年6月  2003年7月  2008年4月  2008年7月 2011年1月 2012年4月  2020年6月  2020年12月  2021年3月  2022年6月 2023年6月	弁護士登録 東京弁護士会入会 高橋鉄法律事務所 入所 株式会社日本イトミック 監査役(現任) 霞が関パートナーズ法律事務所 パートナー 東京弁護士会司法修習委員会委員(現任) 財団法人日本太鼓連盟 監事 東京簡易裁判所・司法委員(現任) 東京弁護士会司法修習委員会 副委員長 公益財団法人日本太鼓財団 監事(現任) ITN法律事務所 パートナー(現任) 株式会社ズーム 社外取締役(監査等委員)(現任) 当社補欠監査役 当社取締役(監査等委員)(現任)	(注)3	
計						21

- (注) 1. 取締役 藤田正美、北川真理子、桑山三恵子、望月晴文、川口理恵及び伊藤勝彦は、「社外取締役」です。  
2. 取締役(監査等委員である取締役を除く)の任期は、2023年3月期に係る定時株主総会終結の時から2024年3月期に係る定時株主総会終結の時までです。  
3. 監査等委員である取締役の任期は、2023年3月期に係る定時株主総会終結の時から2025年3月に係る定時株主総会終結の時までです。  
4. 所有株式数は全て普通株式に係るものです。

5. 2023年6月29日現在における執行役員の役名、氏名、職名は次のとおりです。  
は取締役兼務者です。

役名	氏名	職名
社長	国谷 一彦	
副社長	池上 徹	
同	五味 宗雄	
同	菅尾 睦	
専務執行役員	加藤 一郎	建設本部長
常務執行役員	小松 健	営業本部長
同	中西 弘	営業本部担当
同	藤本 明生	関東支店長
同	吉田 道央	営業本部副本部長
同	五所 久和	建設本部副本部長
執行役員	宮崎 和貴	営業本部担当
同	石原 吉雄	営業本部副本部長
同	内海 潤也	営業本部副本部長
同	井上 武明	営業本部副本部長
同	船津 一浩	営業本部担当
同	木下 真	東京支店長
同	酒井 喜壽	LCS事業本部長
同	曾根 浩	大阪支店長
同	清水 公	北陸支店長
同	文珠川 新一	審査・財務担当 管理本部長 兼 防災担当
同	國枝 重明	安全品質環境本部長 兼 防災担当(副)
同	宮川 隆太郎	東北支店長
同	谷口 裕史	技術研究所長 兼 防災担当(副)
同	永井 一郎	営業本部副本部長 兼 営業本部エネルギー事業統括部長
同	本岡 竜	名古屋支店長
同	遠藤 勝男	営業本部営業第三部長
同	飯塚 泰人	名古屋支店副支店長
同	古川 幸則	営業本部副本部長
同	黒田 二郎	九州支店長
同	本重 信太郎	営業本部営業第四部長
同	吉柳 斉	情報担当 経営戦略本部長 兼 経営戦略本部経営企画部長

#### 社外役員の状況

##### (イ)社外取締役・社外監査等委員の員数

当報告書の提出日現在、社外取締役6名(うち3名は社外監査等委員)を選任しています。

##### (ロ)当該社外役員と提出会社との人的関係、資本的關係又は取引關係その他の利害關係

当社と社外役員との間には、特別な、人的關係、資本的關係又は取引關係その他の利害關係は有しません。

なお、社外取締役の藤田正美氏は、新光電気工業株式会社の代表取締役会長で、同社は当社の発行済株式を保有していません。当連結会計年度における新光電気工業株式会社からの売上高は当社連結売上高(2023年3月期)の2.1%程度です。また、同氏が2018年12月まで代表取締役社長を務めていた株式会社富士通マーケティング(現 富士通Japan株式会社)は当社の発行済株式を保有していません。当連結会計年度における同社からの売上高はありません。

社外取締役の北川真理子氏は、当社の取引先である月島倉庫株式会社の代表取締役社長で、同社は当社の発行済株式を保有していません。当連結会計年度における同社からの売上高はありません。

社外取締役の桑山三恵子氏は、株式会社富士通ゼネラルの社外取締役で、同社は当社の発行済株式総数の0.01%未満を保有しています。当連結会計年度における同社からの売上高は当社連結売上高(2023年3月期)の0.1%未満です。

社外監査等委員の望月晴文氏は、日本電気株式会社の社外取締役で、同社は当社の発行済株式を保有していません。当連結会計年度における同社からの売上高はありません。

社外監査等委員の川口理恵氏の重要な兼職先と当社の間には過去3年間の取引関係がなく、特別な利害関係はありません。

社外監査等委員の伊藤勝彦氏の重要な兼職先と当社の間には過去3年間の取引関係がなく、特別な利害関係はありません。

社外役員による当社株式の保有は「(2)役員の状況 役員一覧」の所有株式数欄に記載のとおりです。

#### (八)当該社外役員が提出会社の企業統治において果たす機能及び役割

コーポレート・ガバナンスの実効性を確保し、強化するため、社外取締役は、経営監督機能の透明性、公正性をより一層高める役割等を果たし、主に取締役・取締役会の監督、経営のチェック及び助言機能を担い、社外監査等委員は、監査体制の独立性及び中立性をより一層高める等の役割を果たし、客観的立場から取締役の業務執行を監督する機能及び中立的視点から助言する機能を果たします。

#### (二)社外役員を選任するための当社からの独立性に関する基準又は方針

当社において、社外役員を選任するための独立性についての特段の定めはありませんが、豊富な経験と見識及び職業上培われた専門的な知識と長年の経験等に基づく、客観的かつ公正公平な監督又は監査等といった機能及び役割が期待され、一般株主と利益相反が生じる恐れがないことを基本的な考え方として、選任しています。

#### (ホ)当該社外役員の選任状況に関する提出会社の考え方

社外取締役藤田正美氏及び北川真理子氏は、当社の主たる事業である建設事業とは異なる事業を行う企業において経営に携わり、豊富な経験と見識から、社外取締役の職務を公正かつ公平に遂行するものと考えています。社外取締役桑山三恵子氏は、他企業の豊富な業務経験及び企業経営の研究者として、専門知識と高度な見識を有しており、社外取締役の職務を公正かつ公平に遂行するものと考えています。

社外監査等委員の取締役望月晴文氏は、行政機関において要職を歴任し、行政分野等における豊富な知識と高い見識を有しており、また企業経営者としての経験に加え、他の会社の社外取締役・社外監査役としての知見もあることから、社外監査等委員の職務を公正かつ公平に遂行するものと考えています。社外監査等委員の取締役川口理恵氏は、当社の主たる事業である建設事業とは異なる事業を行う企業において経営に携わり、豊富な経験と見識等に加えて、税理士等として培われた専門的な知識と長年の経験を有していることから、社外監査等委員の職務を公正かつ公平に遂行するものと考えています。社外監査等委員の取締役伊藤勝彦氏は、弁護士として培われた専門的な知識と長年の経験を有しており、また他の会社の監査役や監査等委員として監査の知見もあることから、社外監査等委員の職務を公正かつ公平に遂行するものと考えています。

#### 社外取締役又は社外監査等委員による監督又は監査と内部監査、監査等委員監査及び会計監査との相互連携並びに内部統制部門との関係

社外取締役は、代表取締役との意見交換会や社外役員を対象にした現場、拠点視察等を通じて、当社の経営課題や生産現場の現況について理解を深めています。また、必要に応じて取締役会を通じて内部統制部門の状況を把握し、中立・専門的観点から発言できる体制を整えています。

社外監査等委員は、監査等委員会を通じて職務執行状況・経営会議議案・重要な決裁案件・内部監査報告その他内部統制部門に関する情報等の提供を受け、また、代表取締役と監査等委員間の定期的会合(1回/半期)に出席する等、取締役の職務執行を的確に監査する体制を整えています。また、会計監査人より監査計画、会計監査報告及び財務報告に係る内部統制監査講評を受け、必要に応じて意見交換を行い、適宜連携を図る体制を構築しています。

## (3) 【監査の状況】

当社は、取締役会の監督機能のより一層の強化と、業務執行の機動性向上により、コーポレート・ガバナンスの更なる充実と持続的な企業価値向上を図ることを目的に、2023年6月29日開催の2023年3月期定時株主総会決議により、監査役会設置会社から監査等委員会設置会社へ移行しました。

## 監査役監査の状況

(イ)監査役会の組織は、社外監査役2名を含む3名(うち1名が常勤監査役)で構成され、また、監査役監査の実効性を高め、監査職務を円滑に遂行するため、監査役会事務局を設置し、監査役スタッフを1名配置していました。

常勤監査役北川智紀は、長年、当社財務部門で職務に携わった豊富な経験、知識を有しており、財務及び会計に関する相当程度の知見を有しています。社外監査役上村成生は、税理士として培われた専門的な知識と長年の経験等を有しており、財務及び会計に関する相当程度の知見を有しています。なお、2022年6月29日開催の2022年3月期定時株主総会において、平澤浩久が監査役に新たに選任され就任しましたが、2022年10月25日付で辞任により退任しました。なお、同氏は、長年にわたり経理・財務業務に携わり、財務及び会計に相当程度の知見を有していました。

(ロ)各監査役(社外監査役を含む)は、監査役会が定めた監査役監査基準に準拠し、各期の監査方針、職務の分担等に従い、取締役、内部監査部門その他使用人等と意思疎通を図りました。また、監査役は取締役会その他重要な会議に出席し、取締役及び使用人等から職務の執行状況について報告・説明を受け、重要な書類等を閲覧し、本社及び主要な事業所の監査を実施しました。会計監査人に対しても、独立の立場を保持し、かつ、適正な監査を実施しているかを監視及び検証するとともに、会計監査人からその職務の執行状況について報告を受け、必要に応じて説明を求めました。

(ハ)監査役会は、定期的を開催するほか必要に応じて随時開催し、監査方針・監査計画の策定、監査報告の作成、常勤の監査役の選定及び解職、期中監査実施結果等を主な検討事項としていました。

(ニ)常勤監査役は、常勤者としての特性を踏まえ、監査の環境の整備及び社内の情報の収集に積極的に努め、かつ、内部統制システムの構築・運用の状況を日常的に監視及び検証するとともに、他の監査等委員と情報を共有しました。

## &lt;各監査役の監査役会の出席状況&gt;

氏名	開催回数	出席回数
北川 智紀	22回	22回
上村 成生	22回	22回
高原 将光	22回	22回

(注)2022年10月25日に退任しました監査役 平澤浩久につきましては記載していません。

## 監査等委員監査の状況

(イ)監査等委員会の組織は、社外監査等委員3名を含む4名(うち1名が常勤監査等委員)で構成されています。また、監査等委員監査の実効性を高め、監査職務を円滑に遂行するため、監査等委員会事務局を設置し、専属の監査等委員スタッフを1名配置しています。なお、常勤監査等委員宮森伸也は、長年にわたり財務部門で職務に携わった豊富な経験、知識を有しています。社外監査等委員川口理恵は、当社の主たる事業である建設事業とは異なる事業を行う企業において経営に携わっており、豊富な知識と見識等に加えて、税理士等として専門的な知識と経験を有しており、財務及び会計に関する相当程度の知識を有しています。

(ロ)各監査等委員(社外監査等委員を含む)は、監査等委員会が定めた監査等委員会監査等基準に準拠し、監査方針、職務の分担等に従い、取締役、内部監査部門その他使用人等と意思疎通を図ります。また、監査等委員は経営会議その他重要な会議に出席し、取締役及び使用人等から職務の執行状況について報告・説明を受け、重要な書類等を閲覧するほか、当社の内部統制システムを活用した組織的監査を行います。会計監査人に対しても、独立の立場を保持し、かつ、適正な監査を実施しているかを監視及び検証するとともに、会計監査人からその職務の執行状況について報告を受け、必要に応じて説明を求めます。

(ハ)監査等委員会は、定期的を開催するほか必要に応じて随時開催し、監査方針・監査計画の策定、内部監査結果の確認、監査報告の作成、監査等委員を除く取締役の選解任等や取締役の報酬等についての監査等委員会の意見の決定等を主な検討事項としています。



(二)常勤監査等委員は、常勤者としての特性を踏まえ、監査の環境の整備及び社内の情報の収集に積極的に努め、かつ、内部統制システムの構築・運用の状況を日常的に監視及び検証するとともに、他の監査等委員と情報を共有します。

#### 内部監査の状況

社長直轄の監査部を独立して設置しており、当報告書の提出日現在5名の担当で構成されています。

監査等委員会設置会社への移行前においては、内部監査機能としては、内部監査計画に基づき、業務監査、会計監査、財務報告に係る内部統制監査、コンプライアンス監査、ITセキュリティ監査を実施のうえ、被監査部門に対して監査結果に基づく意見、問題点、改善提案を提示し、監査実施後3ヶ月を目途に改善計画等の実行状況の確認を行っていました。また、その結果については社長、取締役会及び監査役会に報告するとともに、監査役や会計監査人それぞれと情報交換や意見交換などの連携を行い、監査の実効性の向上に努めていました。

監査等委員会設置会社移行後は、監査等委員会に監査計画の承認を受けるほか、必要に応じて監査に関する指示命令を受け、実行状況に係る報告や各種監査結果及び被監査部門における改善計画等に関する意見交換など緊密な連携を行うとともに、監査結果については社長、取締役会及び監査等委員会に報告するなど、引き続き監査の実効性の向上に努めます。

#### 会計監査の状況

##### a. 監査法人の名称

有限責任 あずさ監査法人

##### b. 継続監査期間

1973年以降

##### c. 業務を執行した公認会計士

文倉辰永(当該事業年度を含む継続関与年数5年)

會田大央(当該事業年度を含む継続関与年数4年)

##### d. 監査業務に係る補助者の構成

公認会計士6名、その他11名

##### e. 監査法人の選定方針と理由

監査法人の再任にあたっては、会計監査人が会社法第340条第1項各号のいずれにも該当しないこと、会計監査人の独立性、職務執行の状況等を勘案して問題がないことを確認し、監査法人に対する評価(f.に記載のとおり)の結果を踏まえて、総合的に判断しています。

##### f. 監査役及び監査役会による監査法人の評価

監査役会は、監査法人の独立性、専門性、組織体制、監査体制、監査内容などの観点から評価し、有限責任あずさ監査法人は、会計監査人として公正・公平で適切・妥当な監査が可能であると判断しています。

監査報酬の内容等

a. 監査公認会計士等に対する報酬

区分	前連結会計年度		当連結会計年度	
	監査証明業務に基づく報酬(百万円)	非監査業務に基づく報酬(百万円)	監査証明業務に基づく報酬(百万円)	非監査業務に基づく報酬(百万円)
提出会社	76	0	76	0
連結子会社	-	2	-	2
計	76	3	76	3

(前連結会計年度)

当社が監査公認会計士等に対して報酬を支払っている非監査業務の内容は、海外工事入札用財務諸表の認証業務等です。

また、連結子会社が監査公認会計士等に対して報酬を支払っている非監査業務の内容は、財務書類を対象とした合意された手続業務です。

(当連結会計年度)

当社が監査公認会計士等に対して報酬を支払っている非監査業務の内容は、海外工事入札用財務諸表の認証業務等です。

また、連結子会社が監査公認会計士等に対して報酬を支払っている非監査業務の内容は、財務書類を対象とした合意された手続業務です。

b. 監査公認会計士等と同一のネットワークに属する組織に対する報酬(a.を除く)

区分	前連結会計年度		当連結会計年度	
	監査証明業務に基づく報酬(百万円)	非監査業務に基づく報酬(百万円)	監査証明業務に基づく報酬(百万円)	非監査業務に基づく報酬(百万円)
提出会社	-	3	-	38
連結子会社	2	0	3	0
計	2	3	3	39

(前連結会計年度)

当社が監査公認会計士等に対して報酬を支払っている非監査業務の内容は、税務申告サポート業務等です。

また、連結子会社が監査公認会計士等に対して報酬を支払っている非監査業務の内容は、税務申告サポート業務等です。

(当連結会計年度)

当社が監査公認会計士等に対して報酬を支払っている非監査業務の内容は、建築営業の分析・支援業務委託契約業務等です。

また、連結子会社が監査公認会計士等に対して報酬を支払っている非監査業務の内容は、税務申告サポート業務等です。

c. その他の重要な監査証明業務に基づく報酬の内容

(前連結会計年度)

該当事項はありません。

(当連結会計年度)

該当事項はありません。

d. 監査報酬の決定方針

会計監査人が作成した監査計画について内容を検討し、監査役会の同意を得たうえで決定しています。

e. 監査役会が会計監査人の報酬等に同意した理由

監査役会は、会計監査人が提出した監査計画の妥当性及び適切性を確認し、監査時間及び報酬単価といった算出根拠や算定内容を精査した結果、当該報酬は相当、妥当であることを確認のうえ、会社法第399条第1項の同意をしています。

#### (4) 【役員の報酬等】

2023年6月29日開催の2023年3月期定時株主総会決議により、当社は監査役会設置会社から監査等委員会設置会社への移行及び業績連動型株式報酬制度内容の一部の改定を行ったことから、当該移行及び改定前と後の内容を以下に記載しています。

##### 監査等委員会設置会社への移行及び業績連動型株式報酬制度の一部改定前

役員の報酬等の額又はその算定方法の決定に関する方針に係る事項

###### (イ) 決定方針の決定方法

決定方針は、独立社外取締役を委員長及び過半の構成員とする「ガバナンス諮問委員会」の審議、答申を得たうえで、取締役会の決議にて決定しています。

###### (ロ) 決定方針の内容の概要

取締役及び執行役員(社外取締役を除く。以下「取締役等」という。)の報酬は、基本報酬である金銭報酬と業績連動報酬である株式報酬で構成するものとします。

個々の取締役等の報酬については、基本報酬は月額固定報酬とし、会社業績、職責等を総合的に勘案した適正な水準による役位毎の報酬テーブルに基づき決定します。また、業績連動報酬は取締役等の中長期的な業績向上と企業価値増大への貢献意識を高めるなどのインセンティブとして十分に機能するよう、役位及びKPIの達成度等に応じて定まるポイントを毎年一定の時期に対象者に付与した上で、取締役等の退任時に、累積されたポイントに応じて当社株式を交付等するもので、基本報酬と業績連動報酬の比率は概ね80:20となるよう設計し、退任時に株式で交付される業績連動報酬のうち50%は金銭換価のうえ金銭で給付します。

これに対し、監督機能を担う社外取締役の報酬は、基本報酬である金銭報酬(固定報酬)のみで構成します。

上記のいずれの報酬についても、株主総会で決議した報酬総額の範囲で、独立社外取締役を委員長及び過半の構成員とする「ガバナンス諮問委員会」において基本報酬テーブル、査定幅、取締役等の報酬額の決定における全社業績及び個々の担当部門評価を反映する査定方法(社外取締役は査定対象外)を審議・決定し、「ガバナンス諮問委員会」が取締役会へ答申し、取締役会にて決議、決定します。

###### (ハ) 当事業年度に係る取締役の個人別の報酬等の内容が決定方針に沿うものであると取締役会が判断した理由

取締役の個人別の報酬等のうち基本報酬(金銭報酬)の内容の決定にあたっては、「ガバナンス諮問委員会」が取締役の個人別報酬等の決定方針との整合性を含めた多面的な検討を事前に行っているため、取締役会はその答申を尊重し、その内容が決定方針に沿うものであると判断しています。

また、業績連動報酬(株式報酬)については、決定方針に従った制度を導入していることから、取締役会はその内容が決定方針に沿うものであると判断しています。

###### 監査役報酬について

監査役報酬は、基本報酬である金銭報酬(固定報酬)のみで構成されており、株主総会で決議した報酬総額の範囲で、監査役協議により決定しています。

###### 取締役及び監査役報酬等についての株主総会の決議に関する事項

取締役の報酬のうち基本報酬である金銭報酬については、2014年6月27日開催の当社2014年3月期定時株主総会において、月額25,000千円以内(ただし、使用人分給与は含まない)と決議しています。当該定時株主総会終了時点の取締役の員数は10名です。監査役報酬である金銭報酬については、2003年6月27日開催の第73回株式会社間組定時株主総会において、月額5,000千円以内と決議しています。当該定時株主総会終了時点の監査役員数は4名です。

また、業績連動報酬については、2014年6月27日開催の当社2014年3月期定時株主総会において決議した金銭報酬とは別枠で、2016年6月29日開催の当社2016年3月期定時株主総会において、取締役等を対象とする業績連動型株式報酬制度の導入を決議しています。当該定時株主総会終結時点の取締役(社外取締役を除く)の員数は10名です。

#### 業績連動報酬に係る事項

業績連動報酬は、役員報酬B I P (Board Incentive Plan)信託(以下「B I P 信託」という。)を採用のうえ、役位及び業績目標の達成度等に応じて取締役等にB I P 信託により取得した当社株式及びその換価処分金相当額の金銭を交付及び給付することとしています。

総報酬の20%程度に設定した役位毎の基準金額テーブルに対し、B I P 信託が取得する当社株式の平均取得価額で除して設定する役位毎の基準ポイントテーブルと、別に定めるK P I 達成度等に応じて変動する業績連動係数テーブルにより役位毎の個人ポイントを算定します。

K P I は、中期経営計画と整合する指標を用いることで、取締役等に対して本中期経営計画の達成及び中長期的な企業価値向上のための適切なインセンティブとして機能させることを主眼とし、株主やお客様、当社の従業員等のステークホルダーに対する貢献を取締役等の報酬に反映させるものとします。具体的には、(1)中期経営計画で掲げる業績指標を参考に決定された財務指標(連結売上高、連結経常利益、連結ROE)、(2)株主との利害共有を促進する株主価値指標(T S R (Total Shareholder Return (株主総利回り))、(3)社会的責任の遂行並びに当社の中期経営計画で掲げるお客様価値及び従業員価値の創造を実現するための非財務指標(度数率の低減等)を採用しています。

信託期間中の毎年一定の時期に、役位及び同年3月末日で終了する事業年度における各K P I の達成度等に応じてポイントを付与し、取締役等の退任時に付与したポイントの累積値(以下「累積ポイント数」という。)を算定のうえ、累積ポイント数に応じて1ポイントにつき1株の当社株式等の交付を行います。ただし、当社株式について信託期間中に株式分割・株式併合等が生じた場合には、当社株式の分割比率・併合比率等に応じて、1ポイントあたりの当社株式数を調整します。

- ・基準ポイント = 基準金額(総報酬の20%程度) ÷ 信託の株式取得価額(平均)
- ・個人ポイント = 基準ポイント × 業績連動係数

当社がB I P 信託に拠出する信託金の上限は、連続する3事業年度を対象として合計645百万円(ただし、2021年3月期定時株主総会決議による業績連動型株式報酬制度の一部改定後当初対象期間については2事業年度を対象として430百万円)とし、取締役等が取得する当社株式数の上限は、連続する3事業年度で105万株(ただし、上記改定後当初対象期間については2事業年度で70万株)とします。

また、経営の健全性を確保するため、取締役等の在任期間中に、取締役等の解任事由に相当する行為を原因として解任された場合等、重大な不適切行為があった場合には、本制度による株式報酬の支給を制限します。

なお、当事業年度における業績連動報酬に係る指標の目標及び実績については、次のとおりです。

評価項目	目標	実績
連結売上高	440,000百万円	372,146百万円
連結経常利益	30,000百万円	19,608百万円
連結ROE	12.0%	10.8%
相対T S R		2位
度数率	0.40	0.64

(注) 相対T S R〔T S Rの計算式：(当事業年度末日の株価 + 当事業年度の4事業年度前から当事業年度までの1株当たり配当額の累計額) / 当事業年度の5事業年度前の末日の株価〕については、当社と売上規模が近い同業他社7社を選定して計算し、数値の比較により順位付けしたものです。比較対象企業の数値は、当事業年度までの公表情報等をもとに当社で試算しています。

## 監査等委員会設置会社への移行及び業績連動型株式報酬制度の一部改定後

役員の報酬等の額又はその算定方法の決定に関する方針に係る事項

### ・基本方針

当社の取締役及び執行役員（監査等委員である取締役及び社外取締役を除き、以下、併せて「取締役等」という。）の報酬は、基本報酬である金銭報酬と業績連動型株式報酬で構成するものとします。

個々の取締役等の報酬について、基本報酬は各事業年度における会社業績、職責等を総合的に勘案した適正な水準による役位毎の報酬テーブルに基づき決定された月額固定報酬とします。また、業績連動型株式報酬は取締役等の中長期的な業績向上と企業価値増大への貢献意識を高めるためのインセンティブとして十分に機能するよう、中期経営計画で掲げる業績指標を参考に決定されたKPIの達成度に応じて定まるポイントを毎年一定の時期に対象者に付与した上で、取締役等の退任時に、累積されたポイントに応じて当社株式の交付等を行います（退任時に株式で交付される業績連動型株式報酬のうち50%は金銭換価したうえで給付します）。なお、基本報酬と業績連動型株式報酬の構成比率は、概ね70：30となるよう設計します。

また、監督機能を担う社外取締役及び監査等委員である取締役の報酬は、基本報酬である金銭報酬（固定報酬）のみで構成します。

いずれの報酬についても株主総会で決議した報酬総額の範囲で支給するものとし、独立社外取締役を委員長及び過半の構成員とする「指名・報酬委員会」において基本報酬テーブル等、取締役（監査等委員である取締役を除く）・執行役員の報酬額の決定における全社業績及び個々の担当部門評価を反映する査定方法を審議・決定し、「指名・報酬委員会」が取締役会へ答申します。取締役会においては、「指名・報酬委員会」が「取締役の個人別報酬等の内容に係る決定方針」との整合性を含めた多面的な検討を事前に行っていることを踏まえ、その答申を尊重し、その内容が「取締役の個人別報酬等の内容に係る決定方針」に沿うものであると判断したうえで、決議、決定します。

### 基本報酬及び業績連動型株式報酬に関する取締役会、株主総会の決議

取締役等の基本報酬については、役位毎の報酬テーブル、個々の査定方法を該当年度開始前の取締役会にて決定します。また、監査等委員である取締役の基本報酬については、監査等委員の協議により決定します。なお、取締役（監査等委員である取締役を除く）の基本報酬額の上限については、2023年6月29日開催の2023年3月期定時株主総会における決議により、年額600百万円以内（うち社外取締役130百万円以内）（ただし、使用人分給与は含まない）としています。

取締役等の業績連動型株式報酬については、役位毎の基準金額、基準ポイント、KPI、業績連動係数、役位毎の個人ポイント等の見直しを該当年度開始前の取締役会にて決定します。

なお、業績連動型株式報酬制度については、2016年6月29日開催の2016年3月期定時株主総会において導入を決議しており、2023年6月29日開催の2023年3月期定時株主総会における決議により、監査等委員会設置会社への移行に伴い、当社の取締役及び執行役員（社外取締役及び国内非居住者を除く）を対象とする本制度を、当社の取締役及び執行役員（監査等委員である取締役、社外取締役及び国内非居住者を除く）を対象とする制度として再設定を行っています。

## 業績連動報酬に係る事項

業績連動型株式報酬制度は、役員報酬 B I P ( Board Incentive Plan ) 信託 ( 以下「 B I P 信託」という。 ) を採用のうえ、役位及び業績目標の達成度等に応じて当社の取締役及び執行役員 ( 監査等委員である取締役、社外取締役及び国内非居住者を除き、以下、併せて「対象取締役等」という。 ) に B I P 信託により取得した当社株式及びその換価処分金相当額の金銭を交付及び給付することとします。

総報酬の30%程度に設定した役位毎の基準金額テーブルに対し、 B I P 信託が取得する当社株式の平均取得価額で除して設定する役位毎の基準ポイントテーブルと、別に定める K P I 達成度に応じて変動する業績連動係数テーブルにより役位毎の個人ポイントを算定します。

K P I は、当社の長期ビジョン及び中期経営計画 ( 以下「中期経営計画等」 ) と整合する指標を用いることで、対象取締役等に対して中期経営計画等の達成及び中長期的な企業価値向上のための適切なインセンティブとして機能させることを主眼とし、株主やお客様、当社の従業員等のステークホルダーに対する貢献を対象取締役等の報酬に反映させるものとします。具体的には、中期経営計画で掲げる業績指標を参考に決定された財務指標 ( 連結経常利益、連結 R O E 等 ) 、株主との利害共有を促進する株主価値指標 ( T S R ( Total Shareholder Return ( 株主総利回り ) ) )、総還元性向等)、社会的責任の遂行並びに当社の中期経営計画で掲げる従業員価値及び環境価値の創造を実現するための非財務指標 ( 度数率 ( 100万延実労働時間当たりの休業4日以上労働災害による死傷者数 )、従業員エンゲージメントスコア、G H G 排出削減率等 ) を採用します。

信託期間中の毎年一定の時期に、役位及び同年3月末日で終了する事業年度における各 K P I の達成度に応じてポイントを付与し、各対象取締役等の退任時に付与したポイントの累積値 ( 以下「累積ポイント数」 ) を算定のうえ、累積ポイント数に応じて1ポイントにつき1株の当社株式等の交付を行います。ただし、当社株式について信託期間中に株式分割・株式併合等が生じた場合には、当社株式の分割比率・併合比率等に応じて、1ポイントあたりの当社株式数を調整します。

- ・基準ポイント = 基準金額 ( 総報酬の30%程度 ) ÷ 信託の株式取得価額 ( 平均 )
- ・個人ポイント = 基準ポイント × 業績連動係数

なお、2023年3月期定時株主総会における決議により、当社が B I P 信託に拠出する信託金の上限は、連続する3事業年度 ( 以下「対象期間」 ) を対象として合計1,500百万円とし、 B I P 信託が取得する当社株式数 ( B I P 信託により対象取締役等に交付される当社株式の総数 ) の上限は、対象期間において180万株 ( 1事業年度あたり60万株 ) としています。また、経営の健全性を確保するため、対象取締役等の在任期間中に、対象取締役等の解任事由に相当する行為を原因として解任された場合等、重大な不適切行為があった場合には、業績連動型株式報酬による株式報酬の支給を制限します。

業績連動型株式報酬制度内容の改定前後比較表

主な改定内容は以下の通りです。

・本制度の対象者

改定前	改定後
当社の取締役及び執行役員（社外取締役及び国内非居住者を除く）	当社の取締役及び執行役員（監査等委員である取締役、社外取締役及び国内非居住者を除く）
<p>（本項目の改定理由） 監査等委員会設置会社への移行に伴い、当社の取締役及び執行役員（社外取締役及び国内非居住者を除く）を対象とする本制度を、当社の取締役及び執行役員（監査等委員である取締役、社外取締役及び国内非居住者を除く）を対象とする制度として再設定するものです。なお、本制度は業績連動型の株式報酬であるため、監督機能を担う社外取締役及び監査等委員である取締役は、その職責に鑑み、本制度の対象外としています。</p>	

・当社が拠出する金員の上限

改定前	改定後
3事業年度を対象として合計645百万円 ただし改定後当初対象期間については、2事業年度を対象として、改定前残存株式等（2021年3月末日で終了する事業年度までにかかるポイントとして取締役等に付与されたポイントに相当する当社株式で交付等が未了であるものを除く既存信託内に残存する当社株式及び金銭）の額との合計で430百万円	3事業年度を対象として合計1,500百万円
<p>（本項目の改定理由） 取締役等の報酬を市場競争力のある水準とし、中長期インセンティブとしての株式報酬の割合を一層高めることで、中長期的な業績向上と企業価値の増大に対する貢献意識をこれまで以上に高めることを目的として、本制度において当社が拠出する金員の上限を改定するものです。</p>	

・取締役等が取得する当社株式数の上限

改定前	改定後
3事業年度で合計105万株（1事業年度あたり35万株） ただし改定後当初対象期間については、2事業年度を対象として、合計70万株（1事業年度あたり35万株）	3事業年度で合計180万株（1事業年度あたり60万株）
<p>（本項目の改定理由） 本制度において当社が拠出する金員の上限を改定することに伴い、取締役等に付与される株式数の上限についても、直近の株価動向等を考慮のうえ、改定を行うものです。 なお、取締役等に付与される当社株式の数の3事業年度あたりの上限に相当する株式数の当社発行済株式の総数（2023年3月31日時点、自己株式控除後）に対する割合は1.1%（1事業年度あたりの割合は0.4%）となります。</p>	

業績達成条件の内容

改定前	改定後
<p>毎事業年度における以下の指標の目標値に対する達成度に応じて変動</p> <ul style="list-style-type: none"> <li>・財務指標：当社の中期経営計画で掲げる業績指標を参考に決定された指標（連結売上高、連結経常利益、連結ROE等）</li> <li>・株主価値指標：T S R（Total Shareholder Return（株主総利回り））等、株主の皆様との利害共有を促進する指標</li> <li>・非財務指標：度数率（100万延実労働時間当たりの休業4日以上労働災害による死傷者数）の低減等、社会的責任の遂行並びに当社の中期経営計画で掲げるお客様価値及び従業員価値の創造を実現するための指標</li> </ul>	<p>毎事業年度における以下の指標の目標値に対する達成度に応じて変動</p> <ul style="list-style-type: none"> <li>・財務指標：当社の中期経営計画で掲げる業績指標を参考に決定された指標（連結経常利益、連結ROE等）</li> <li>・株主価値指標：株主の皆様との利害共有を促進する指標として、対象期間中のT S R（Total Shareholder Return（株主総利回り））、総還元性向等</li> <li>・非財務指標：社会的責任の遂行並びに当社が長期ビジョンにおいて掲げる4つの価値創造を実現するための指標として、度数率（100万延実労働時間当たりの休業4日以上労働災害による死傷者数）、従業員エンゲージメントスコア、GHG排出削減率等</li> </ul>
<p>（本項目の改定理由） 当社の長期ビジョン「安藤ハザマ VISION2030」において掲げる4つの価値創造（お客様価値・株主価値・環境価値・従業員価値）の実現に向けた取組を継続すると共に、2023年5月に公表した当社の中期経営計画において取り組むべき課題とした「事業強化・人的資本の価値向上・ESG経営の推進」の実践に向けて、取締役等の報酬と当社の業績及び目指す姿との間に一層の連動性を持たせ、取締役等のリーダーシップの発揮を促進することを目的として、業績達成条件の内容について改定を行うものです。</p>	

役員区分ごとの報酬等の総額、報酬等の種類別の総額及び対象となる役員の員数

役員区分	報酬等の総額 (百万円)	報酬等の種類別の総額(百万円)			対象となる 役員の員数 (名)
		基本報酬 (金銭報酬)	ストック オプション	業績連動報酬 (株式報酬)	
取締役 (社外取締役を除く)	209	195		13	8
監査役 (社外監査役を除く)	28	28			3
社外役員	59	59			6

役員ごとの連結報酬等の総額(ただし、1億円以上の者)

連結報酬等の総額が1億円以上である者が存在しないため、記載していません。



(5) 【株式の保有状況】

投資株式の区分の基準及び考え方

当社は、保有目的が純投資目的である投資株式と純投資目的以外の目的である投資株式の区分について、専ら株式の価値の変動又は株式に係る配当によって利益を受けることを目的として保有する株式を純投資目的である投資株式とし、それら目的に加え当社の持続的な成長、企業価値の向上に繋がると判断して保有する株式を純投資目的以外の目的である投資株式としています。

保有目的が純投資目的以外の目的にある投資株式

a．保有方針及び保有の合理性を検証する方法並びに個別銘柄の保有の適否に関する取締役会等における検証の内容

(保有方針)

資本の効率性や取引先企業との関係維持・強化等の観点から、経済合理性及び保有意義を検証し保有の妥当性が認められる場合に限り保有することを基本方針とします。

(保有の合理性を検証する方法)

当社グループは、全ての政策保有株式について、発行会社グループとの取引関係の維持・強化等の事業戦略に係る定性的な観点及び各社との取引に係る利益・配当金・株価の変動等を含めた株式保有に係る便益及びリスクが資本コストに見合っているか等の定量的な観点から、保有の合理性を検証しています。

(2022年9月開催の取締役会等における検証の内容)

保有意義については、検証対象の全てが発行会社との取引関係の維持・強化等を目的として保有しており、その妥当性を確認しましたが、平均収益率が資本コストを下回る銘柄等経済合理性の観点から、3銘柄の売却を決定しました。

b．銘柄数及び貸借対照表計上額

	銘柄数 (銘柄)	貸借対照表計上額の 合計額(百万円)
非上場株式	86	3,905
非上場株式以外の株式	42	17,479

(当事業年度において株式数が増加した銘柄)

	銘柄数 (銘柄)	株式数の増加に係る取得 価額の合計額(百万円)	株式数の増加の理由
非上場株式	5	240	建設外事業への取組を加速させ、収益基盤をより強固なものにする等のため。
非上場株式以外の株式	4	26	土木・建築事業における工事契約等の安定的な取引関係をより一層強化するため。

(当事業年度において株式数が減少した銘柄)

	銘柄数 (銘柄)	株式数の減少に係る売却 価額の合計額(百万円)
非上場株式	2	
非上場株式以外の株式	3	336

c. 特定投資株式及びみなし保有株式の銘柄ごとの株式数、貸借対照表計上額等に関する情報

特定投資株式

銘柄	当事業年度	前事業年度	保有目的、業務提携等の概要、定量的な保有効果及び株式数が増加した理由	当社の株式の保有の有無
	株式数(株)	株式数(株)		
	貸借対照表計上額 (百万円)	貸借対照表計上額 (百万円)		
イーレックス株式会社	1,200,000	1,200,000	再生可能エネルギー事業の協業による関係強化のため保有しています。	無
	2,197	2,078		
株式会社帝国ホテル	900,000	900,000	土木・建築事業における工事契約等の安定的な取引関係を維持・強化するため保有しています。	無
	1,725	1,615		
株式会社フジクラ	1,809,562	1,809,562	土木・建築事業における工事契約等の安定的な取引関係を維持・強化するため保有しています。	無
	1,697	1,130		
東海旅客鉄道株式会社	102,000	102,000	土木・建築事業における工事契約等の安定的な取引関係を維持・強化するため保有しています。	無
	1,612	1,628		
理研ビタミン株式会社	703,563	703,562	土木・建築事業における工事契約等の安定的な取引関係を維持・強化するため保有しています。取引関係のより一層の強化のため取引先持株会に加入していますが、持株会加入の合理性を検証した結果、休会が妥当と判断し、2021年11月より拠出を休止しています。当事業年度の増加分は、当該保有株式に対する配当金が株式の購入に充てられたことによるものです。	有
	1,352	1,179		
京成電鉄株式会社	301,000	301,000	土木・建築事業における工事契約等の安定的な取引関係を維持・強化するため保有しています。	無
	1,226	1,027		
名古屋鉄道株式会社	398,000	398,000	土木・建築事業における工事契約等の安定的な取引関係を維持・強化するため保有しています。	無
	813	863		
西日本鉄道株式会社	263,712	261,037	土木・建築事業における工事契約等の安定的な取引関係を維持・強化するため保有しています。取引関係のより一層の強化のため取引先持株会に加入しており保有株式数が増加しています。	有
	630	700		
東日本旅客鉄道株式会社	76,900	76,900	土木・建築事業における工事契約等の安定的な取引関係を維持・強化するため保有しています。	無
	564	546		
株式会社富士通ゼネラル	150,000	150,000	土木・建築事業における工事契約等の安定的な取引関係を維持・強化するため保有しています。	有
	560	358		
凸版印刷株式会社	209,505	200,861	土木・建築事業における工事契約等の安定的な取引関係を維持・強化するため保有しています。取引関係のより一層の強化のため取引先持株会に加入しており保有株式数が増加しています。	有
	558	435		
澁澤倉庫株式会社	240,000	240,000	土木・建築事業における工事契約等の安定的な取引関係を維持・強化するため保有しています。	有
	533	554		
株式会社西武ホールディングス	330,000	330,000	土木・建築事業における工事契約等の安定的な取引関係を維持・強化するため保有しています。	有
	448	419		
大日精化工業株式会社	207,506	207,506	土木・建築事業における工事契約等の安定的な取引関係を維持・強化するため保有しています。	有
	369	427		

銘柄	当事業年度	前事業年度	保有目的、業務提携等の概要、定量的な保有効果及び株式数が増加した理由	当社の株式の保有の有無
	株式数(株)	株式数(株)		
	貸借対照表計上額 (百万円)	貸借対照表計上額 (百万円)		
ブルドックス株式会社	180,800	180,800	土木・建築事業における工事契約等の安定的な取引関係を維持・強化するため保有しています。	有
	345	386		
新電元工業株式会社	100,000	100,000	土木・建築事業における工事契約等の安定的な取引関係を維持・強化するため保有しています。	有
	334	312		
中部電力株式会社	191,100	191,100	土木・建築事業における工事契約等の安定的な取引関係を維持・強化するため保有しています。	無
	267	241		
三井住友トラスト・ホールディングス株式会社	57,600	57,600	当社グループの資金調達等の金融取引関係を維持・強化するため保有しています。	有 注3
	261	230		
サイボー株式会社	525,000	525,000	土木・建築事業における工事契約等の安定的な取引関係を維持・強化するため保有しています。	無
	226	225		
積水化学工業株式会社	100,000	100,000	土木・建築事業における工事契約等の安定的な取引関係を維持・強化するため保有しています。	無
	187	175		
東京電力ホールディングス株式会社	375,300	375,300	土木・建築事業における工事契約等の安定的な取引関係を維持・強化するため保有しています。	無
	177	151		
コムシスホールディングス株式会社	69,872	69,872	土木・建築事業における工事契約等の安定的な取引関係を維持・強化するため保有しています。	有 注3
	170	186		
阪急阪神ホールディングス株式会社	38,400	38,400	土木・建築事業における工事契約等の安定的な取引関係を維持・強化するため保有しています。	無
	150	136		
関西電力株式会社	102,000	102,000	土木・建築事業における工事契約等の安定的な取引関係を維持・強化するため保有しています。	無
	131	117		
株式会社三井住友フィナンシャルグループ	20,718	20,718	当社グループの資金調達等の金融取引関係を維持・強化するため保有しています。	有 注3
	109	80		
京阪ホールディングス株式会社	31,600	31,600	土木・建築事業における工事契約等の安定的な取引関係を維持・強化するため保有しています。	有
	109	95		
シンフォニアテクノロジー株式会社	54,606	54,606	土木・建築事業における工事契約等の安定的な取引関係を維持・強化するため保有しています。	有
	86	72		
京王電鉄株式会社	15,439	15,334	土木・建築事業における工事契約等の安定的な取引関係を維持・強化するため保有しています。取引関係のより一層の強化のため取引先持株会に加入していますが、持株会加入の合理性を検証した結果、休会が妥当と判断し、2020年10月より拠出を休止しています。当事業年度の増加分は、当該保有株式に対する配当金が株式の購入に充てられたことによるものです。	無
	71	73		
空港施設株式会社	128,000	128,000	土木・建築事業における工事契約等の安定的な取引関係を維持・強化するため保有しています。	有
	70	69		
藤倉化成株式会社	160,000	160,000	土木・建築事業における工事契約等の安定的な取引関係を維持・強化するため保有しています。	有
	70	72		
九州電力株式会社	84,700	84,700	土木・建築事業における工事契約等の安定的な取引関係を維持・強化するため保有しています。	無
	64	69		
東北電力株式会社	88,000	88,000	土木・建築事業における工事契約等の安定的な取引関係を維持・強化するため保有しています。	無
	57	62		

銘柄	当事業年度	前事業年度	保有目的、業務提携等の概要、定量的な保有効果及び株式数が増加した理由	当社の株式の保有の有無
	株式数(株)	株式数(株)		
	貸借対照表計上額 (百万円)	貸借対照表計上額 (百万円)		
株式会社みずほ フィナンシャル グループ	28,008	28,008	当社グループの資金調達等の金融取引関係を維持・強化するため保有しています。	有 注3
	52	43		
松田産業株式会 社	21,296	21,296	土木・建築事業における工事契約等の安定的な取引関係を維持・強化するため保有しています。	無
	48	52		
京浜急行電鉄株 式会社	37,500	37,500	土木・建築事業における工事契約等の安定的な取引関係を維持・強化するため保有しています。	無
	47	47		
株式会社バイタ ル ケー エ ス ケー・ホール ディングス	50,050	50,050	土木・建築事業における工事契約等の安定的な取引関係を維持・強化するため保有しています。	無
	44	36		
株式会社パイオ ラックス	18,000	18,000	土木・建築事業における工事契約等の安定的な取引関係を維持・強化するため保有しています。	無
	34	27		
四国電力株式会 社	28,000	28,000	当社グループの資金調達等の金融取引関係を維持・強化するため保有しています。	無
	21	22		
中国電力株式会 社	29,000	29,000	土木・建築事業における工事契約等の安定的な取引関係を維持・強化するため保有しています。	無
	19	24		
黒田精工株式会 社	10,000	10,000	土木・建築事業における工事契約等の安定的な取引関係を維持・強化するため保有しています。	有
	15	20		
東洋インキSC ホールディング ス株式会社	3,673	3,673	土木・建築事業における工事契約等の安定的な取引関係を維持・強化するため保有しています。	無
	7	6		
株式会社七十七 銀行	1,995	1,995	当社グループの資金調達等の金融取引関係を維持・強化するため保有しています。	有
	4	3		
株式会社ニッス イ		252,566	土木・建築事業における工事契約等の安定的な取引関係を維持・強化するため保有していましたが、当事業年度に売却しています。	無
		138		
東亜建設工業株 式会社		48,400	同社との業務提携を解消したため、当事業年度に売却しています。	無
		120		
MS&ADインシ ュアランスグル ープホールディ ングス株式会 社		23,378	当社グループの保険契約等の金融取引関係を維持・強化するため保有していましたが、当事業年度に売却しています。	有
		92		

(注) 1. 上記銘柄には、非上場株式を含めていません。

2. 「 」は、当該銘柄を保有していないことを示しています。

3. 持株会社等、グループ会社の経営管理を行うことを主たる業務とする会社については、そのグループ会社も含めて当社の株式の保有の有無を記載しています。

4. 定量的な保有効果については取引上の情報管理等の観点から記載できませんが、当社は、経営戦略上の重要性や事業上の関係等を総合的に勘案し保有の合理性を検証しています。

みなし保有株式

銘柄	当事業年度	前事業年度	保有目的、業務提携等の概要、定量的な保有効果及び株式数が増加した理由	当社の株式の保有の有無
	株式数(株)	株式数(株)		
	貸借対照表計上額 (百万円)	貸借対照表計上額 (百万円)		
凸版印刷株式会社	1,200,000	1,200,000	退職給付信託契約による議決権行使指図権限	有
	3,198	2,599		
株式会社みずほ フィナンシャル グループ	480,000	480,000	退職給付信託契約による議決権行使指図権限	有 注5
	901	752		
株式会社三菱UFJ フィナンシャル・グループ	450,000	450,000	退職給付信託契約による議決権行使指図権限	有 注5
	381	342		
株式会社七十七 銀行	150,000	150,000	退職給付信託契約による議決権行使指図権限	有
	324	232		

- (注) 1. 貸借対照表計上額の上位銘柄を選定する段階で、特定投資株式とみなし保有株式を合算していません。  
2. 議決権行使権限の対象となる株式数を記載しています。  
3. みなし保有株式の事業年度末日における時価に議決権行使権限の対象となる株式数を乗じて得た額を記載しています。  
4. 当社が有する権限の内容を記載しています。  
5. 持株会社等、グループ会社の経営管理を行うことを主たる業務とする会社については、そのグループ会社も含めて当社の株式の保有の有無を記載しています。  
6. 定量的な保有効果については取引上の情報管理等の観点から記載できませんが、当社は、経営戦略上の重要性や事業上の関係等を総合的に勘案し保有の合理性を検証しています。

保有目的が純投資目的である投資株式  
該当事項はありません。

## 第5 【経理の状況】

### 1 連結財務諸表及び財務諸表の作成方法について

- (1) 当社の連結財務諸表は、「連結財務諸表の用語、様式及び作成方法に関する規則」(昭和51年大蔵省令第28号。以下「連結財務諸表規則」という。)に準拠して作成し、「建設業法施行規則」(昭和24年建設省令第14号)に準じて記載しています。
- (2) 当社の財務諸表は、「財務諸表等の用語、様式及び作成方法に関する規則」(昭和38年大蔵省令第59号。以下「財務諸表等規則」という。)第2条の規定に基づき、同規則及び「建設業法施行規則」(昭和24年建設省令第14号)により作成しています。

### 2 監査証明について

当社は、金融商品取引法第193条の2第1項の規定に基づき、連結会計年度(2022年4月1日から2023年3月31日まで)の連結財務諸表及び事業年度(2022年4月1日から2023年3月31日まで)の財務諸表について、有限責任 あずさ監査法人による監査を受けています。

### 3 連結財務諸表等の適正性を確保するための特段の取組について

当社は、以下のとおり連結財務諸表等の適正性を確保するための特段の取組を行っています。

- (1) 会計基準の内容を適切に把握し、又は会計基準の変更等についての確に対応することができる体制を整備するため、公益財団法人財務会計基準機構へ加入し、当該機構の行う研修に参加することで、会計基準やディスクロージャー制度をめぐる動向等について適宜把握するよう努めています。
- (2) 一般社団法人日本建設業連合会 会計・税制委員会へ参加し、建設業の会計基準等の動向等について適宜把握するよう努めています。
- (3) 将来の指定国際会計基準の適用に備え、導入プロセスの検討及び社内規定、マニュアル、指針等の整備を検討しています。

## 1 【連結財務諸表等】

## (1) 【連結財務諸表】

## 【連結貸借対照表】

(単位：百万円)

	前連結会計年度 (2022年3月31日)	当連結会計年度 (2023年3月31日)
<b>資産の部</b>		
流動資産		
現金預金	66,080	75,597
受取手形・完成工事未収入金等	5 140,431	5 145,094
未成工事支出金	4,075	3 3,667
その他の棚卸資産	7,930	7,079
その他	2 9,567	2 14,101
貸倒引当金	14	160
流動資産合計	228,070	245,379
固定資産		
有形固定資産		
建物・構築物	2, 4 22,894	2, 4 23,489
機械、運搬具及び工具器具備品	4 12,879	4 11,251
土地	2 15,852	2, 4 15,486
その他	1,961	3,253
減価償却累計額	23,400	22,125
有形固定資産合計	30,186	31,355
無形固定資産		
	1,542	1,610
投資その他の資産		
投資有価証券	1, 2 20,960	1, 2 25,020
長期貸付金	2 73	2 62
繰延税金資産	7,091	6,455
退職給付に係る資産	2,546	3,518
その他	1, 2 4,862	1, 2 5,081
貸倒引当金	1	470
投資その他の資産合計	35,532	39,668
固定資産合計	67,262	72,634
資産合計	295,332	318,014

(単位：百万円)

	前連結会計年度 (2022年3月31日)	当連結会計年度 (2023年3月31日)
<b>負債の部</b>		
<b>流動負債</b>		
工事未払金等	47,134	54,474
短期借入金	2 16,676	2 16,489
1年内償還予定の社債	237	127
未払法人税等	3,071	3,962
未成工事受入金	6 18,237	6 33,268
預り金	34,038	40,873
完成工事補償引当金	1,442	2,784
賞与引当金	2,690	2,883
工事損失引当金	595	3 653
火災損害等損失引当金	3,921	-
その他	6 12,343	6 8,700
流動負債合計	140,388	164,217
<b>固定負債</b>		
社債	162	35
長期借入金	2 7,640	2 7,463
繰延税金負債	37	31
退職給付に係る負債	3,816	3,198
環境対策引当金	138	138
役員株式給付引当金	162	207
従業員株式給付引当金	-	303
その他	1,302	1,092
固定負債合計	13,261	12,472
負債合計	153,650	176,689
<b>純資産の部</b>		
<b>株主資本</b>		
資本金	17,006	17,006
資本剰余金	17,058	17,058
利益剰余金	114,124	122,656
自己株式	10,422	21,106
株主資本合計	137,766	135,614
<b>その他の包括利益累計額</b>		
その他有価証券評価差額金	2,996	3,845
繰延ヘッジ損益	345	178
為替換算調整勘定	85	203
退職給付に係る調整累計額	417	644
その他の包括利益累計額合計	3,154	4,871
非支配株主持分	761	839
純資産合計	141,682	141,324
負債純資産合計	295,332	318,014



## 【連結損益計算書及び連結包括利益計算書】

## 【連結損益計算書】

(単位：百万円)

	前連結会計年度 (自 2021年 4月 1日 至 2022年 3月 31日)		当連結会計年度 (自 2022年 4月 1日 至 2023年 3月 31日)	
売上高				
完成工事高	7	316,153	7	345,858
その他の事業売上高	7	24,139	7	26,288
売上高合計		340,293		372,146
売上原価				
完成工事原価	1	273,098	1	306,530
その他の事業売上原価	3	20,332	3	23,592
売上原価合計		293,431		330,122
売上総利益				
完成工事総利益		43,054		39,327
その他の事業総利益		3,806		2,695
売上総利益合計		46,861		42,023
販売費及び一般管理費	2, 3	20,261	2, 3	22,170
営業利益		26,600		19,853
営業外収益				
受取利息		25		73
受取配当金		291		374
為替差益		-		329
受取遅延損害金		166		-
その他		343		223
営業外収益合計		827		1,001
営業外費用				
支払利息		320		350
持分法による投資損失		273		53
為替差損		104		-
支払手数料		154		187
損害賠償金		376		428
その他		359		227
営業外費用合計		1,588		1,246
経常利益		25,838		19,608

(単位：百万円)

	前連結会計年度 (自 2021年4月1日 至 2022年3月31日)	当連結会計年度 (自 2022年4月1日 至 2023年3月31日)
<b>特別利益</b>		
受取損害賠償金	-	2,700
火災損害等損失引当金戻入額	-	305
補助金収入	67	94
固定資産売却益	-	4 63
投資有価証券売却益	241	179
<b>特別利益合計</b>	<b>308</b>	<b>3,344</b>
<b>特別損失</b>		
火災損害等損失	180	-
減損損失	-	6 75
固定資産圧縮損	66	90
固定資産売却損	5 18	-
固定資産除却損	115	73
投資有価証券評価損	27	71
本社移転費用	306	338
訴訟関連損失	42	3
<b>特別損失合計</b>	<b>757</b>	<b>653</b>
税金等調整前当期純利益	25,390	22,299
法人税、住民税及び事業税	6,768	6,978
法人税等調整額	949	142
<b>法人税等合計</b>	<b>7,717</b>	<b>7,120</b>
当期純利益	17,672	15,178
非支配株主に帰属する当期純利益又は非支配株主に 帰属する当期純損失( )	1	9
親会社株主に帰属する当期純利益	17,671	15,187

【連結包括利益計算書】

(単位：百万円)

	前連結会計年度 (自 2021年4月1日 至 2022年3月31日)	当連結会計年度 (自 2022年4月1日 至 2023年3月31日)
当期純利益	17,672	15,178
その他の包括利益		
その他有価証券評価差額金	758	848
為替換算調整勘定	34	207
退職給付に係る調整額	136	226
持分法適用会社に対する持分相当額	345	524
その他の包括利益合計	1,932	1,806
包括利益	16,740	16,985
(内訳)		
親会社株主に係る包括利益	16,734	16,904
非支配株主に係る包括利益	5	80

【連結株主資本等変動計算書】

前連結会計年度(自 2021年4月1日 至 2022年3月31日)

(単位：百万円)

	株主資本				
	資本金	資本剰余金	利益剰余金	自己株式	株主資本合計
当期首残高	17,006	19,919	115,086	10,187	141,824
当期変動額					
剰余金の配当			6,423		6,423
親会社株主に帰属する当期純利益			17,671		17,671
自己株式の取得				15,328	15,328
自己株式の処分		23		45	22
自己株式の消却		15,047		15,047	-
その他利益剰余金からその他資本剰余金への振替		12,210	12,210		-
株主資本以外の項目の当期変動額(純額)					
当期変動額合計	-	2,861	961	234	4,057
当期末残高	17,006	17,058	114,124	10,422	137,766

	その他の包括利益累計額					新株予約権	非支配株主持分	純資産合計
	その他有価証券評価差額金	繰延ヘッジ損益	為替換算調整勘定	退職給付に係る調整累計額	その他の包括利益累計額合計			
当期首残高	3,754	-	55	281	4,091	3	758	146,676
当期変動額								
剰余金の配当								6,423
親会社株主に帰属する当期純利益								17,671
自己株式の取得								15,328
自己株式の処分								22
自己株式の消却								-
その他利益剰余金からその他資本剰余金への振替								-
株主資本以外の項目の当期変動額(純額)	758	345	30	136	936	3	3	936
当期変動額合計	758	345	30	136	936	3	3	4,994
当期末残高	2,996	345	85	417	3,154	-	761	141,682

当連結会計年度(自 2022年4月1日 至 2023年3月31日)

(単位：百万円)

	株主資本				
	資本金	資本剰余金	利益剰余金	自己株式	株主資本合計
当期首残高	17,006	17,058	114,124	10,422	137,766
当期変動額					
剰余金の配当			6,656		6,656
親会社株主に帰属する当期純利益			15,187		15,187
自己株式の取得				10,691	10,691
自己株式の処分				7	7
株主資本以外の項目の当期変動額（純額）					
当期変動額合計	-	-	8,531	10,683	2,152
当期末残高	17,006	17,058	122,656	21,106	135,614

	その他の包括利益累計額					非支配株主持分	純資産合計
	その他有価証券評価差額金	繰延ヘッジ損益	為替換算調整勘定	退職給付に係る調整累計額	その他の包括利益累計額合計		
当期首残高	2,996	345	85	417	3,154	761	141,682
当期変動額							
剰余金の配当							6,656
親会社株主に帰属する当期純利益							15,187
自己株式の取得							10,691
自己株式の処分							7
株主資本以外の項目の当期変動額（純額）	848	524	117	226	1,716	77	1,794
当期変動額合計	848	524	117	226	1,716	77	357
当期末残高	3,845	178	203	644	4,871	839	141,324

## 【連結キャッシュ・フロー計算書】

(単位：百万円)

	前連結会計年度 (自 2021年4月1日 至 2022年3月31日)	当連結会計年度 (自 2022年4月1日 至 2023年3月31日)
<b>営業活動によるキャッシュ・フロー</b>		
税金等調整前当期純利益	25,390	22,299
減価償却費	2,410	2,100
固定資産圧縮損	66	90
補助金収入	67	94
受取損害賠償金	-	2,700
火災損害等損失	180	-
減損損失	-	75
貸倒引当金の増減額( は減少)	1	615
完成工事補償引当金の増減額( は減少)	686	1,341
工事損失引当金の増減額( は減少)	653	58
火災損害等損失引当金の増減額( は減少)	2,075	305
退職給付に係る負債の増減額( は減少)	4,964	195
退職給付に係る資産の増減額( は増加)	1,719	1,077
受取利息及び受取配当金	317	447
支払利息	320	350
為替差損益( は益)	181	370
投資有価証券売却損益( は益)	241	179
持分法による投資損益( は益)	273	53
売上債権の増減額( は増加)	18,961	4,647
未成工事支出金の増減額( は増加)	1,518	408
その他の棚卸資産の増減額( は増加)	893	850
立替金の増減額( は増加)	606	168
未収消費税等の増減額( は増加)	118	3,736
仕入債務の増減額( は減少)	23,506	7,326
未成工事受入金の増減額( は減少)	9,151	15,021
預り金の増減額( は減少)	3,525	6,835
未払消費税等の増減額( は減少)	2,521	1,026
その他	4,429	2,430
小計	25,184	40,045
利息及び配当金の受取額	290	419
利息の支払額	298	350
損害賠償金の支払額	2,210	5,467
法人税等の支払額	8,683	6,204
損害賠償金の受取額	-	2,700
保険金の受取額	-	1,130
営業活動によるキャッシュ・フロー	36,086	32,272
<b>投資活動によるキャッシュ・フロー</b>		
定期預金の預入による支出	1,345	1,241
定期預金の払戻による収入	1,281	1,467
有価証券及び投資有価証券の取得による支出	433	3,071
有価証券及び投資有価証券の売却による収入	358	336
有形固定資産の取得による支出	2,558	2,999
有形固定資産の売却による収入	20	347
敷金及び保証金の回収による収入	236	712
関係会社出資金の払込による支出	1,876	-
補助金の受取額	67	94
その他	300	386
投資活動によるキャッシュ・フロー	4,549	4,740

(単位：百万円)

	前連結会計年度 (自 2021年4月1日 至 2022年3月31日)	当連結会計年度 (自 2022年4月1日 至 2023年3月31日)
<b>財務活動によるキャッシュ・フロー</b>		
短期借入金の純増減額（ は減少）	31	81
長期借入れによる収入	4,291	4,611
長期借入金の返済による支出	4,570	4,953
社債の償還による支出	291	237
自己株式の取得による支出	15,328	10,631
配当金の支払額	6,423	6,656
非支配株主への配当金の支払額	2	2
その他	208	474
財務活動によるキャッシュ・フロー	22,565	18,425
現金及び現金同等物に係る換算差額	94	479
現金及び現金同等物の増減額（ は減少）	63,295	9,586
現金及び現金同等物の期首残高	128,035	64,739
現金及び現金同等物の期末残高	1 64,739	1 74,326

【注記事項】

(継続企業の前提に関する事項)

該当事項はありません。

(連結財務諸表作成のための基本となる重要な事項)

1 連結の範囲に関する事項

(1) 連結子会社の数6社(前連結会計年度6社)

主要な連結子会社名

安藤ハザマ興業株式会社

青山機工株式会社

菱見開発株式会社

ハザマアンドウ(タイランド)

ハザマアンドウムリンダ

ベトナムディベロップメントコンストラクション

(2) 主要な非連結子会社名

東大インタラクトPFI株式会社

非連結子会社は、企業集団における重要性が低く、またこれらの総資産、売上高、当期純損益(持分に見合う額)及び利益剰余金(持分に見合う額)等は、いずれも連結財務諸表に重要な影響を及ぼしておらず、かつ全体としても重要性がないため、連結の範囲から除外しています。

2 持分法の適用に関する事項

(1) 持分法適用の非連結子会社数 無し

(2) 持分法適用の関連会社数 1社

会社等の名称

坂出バイオマスパワー合同会社

(3) 持分法非適用の主要な非連結子会社名

東大インタラクトPFI株式会社

(4) 持分法非適用の主要な関連会社名

株式会社銚子学校給食サービス

持分法非適用会社である非連結子会社及び関連会社については、それぞれ当期純損益(持分に見合う額)及び利益剰余金(持分に見合う額)等が、連結財務諸表に重要な影響を及ぼしておらず、かつ全体としても重要性がないため、持分法の適用範囲から除外しています。

3 連結子会社の事業年度等に関する事項

連結子会社のうちハザマアンドウ(タイランド)他在外子会社計3社の決算日は12月31日です。連結財務諸表の作成に当たっては、同決算日現在の財務諸表を使用しています。ただし、1月1日から連結決算日3月31日までの期間に発生した重要な取引については、連結上必要な調整を行っています。

上記以外の連結子会社の決算日は、連結決算日と一致しています。



#### 4 会計方針に関する事項

##### (1) 重要な資産の評価基準及び評価方法

有価証券

その他有価証券

###### a．市場価格のない株式等以外のもの

時価法(評価差額は全部純資産直入法により処理し、売却原価は移動平均法により算定)

###### b．市場価格のない株式等

移動平均法による原価法

なお、投資事業有限責任組合及びそれに類する組合への出資(金融商品取引法第2条第2項により有価証券とみなされるもの)については、組合契約に規定される決算報告日に応じて入手可能な最新の決算書を基礎とし、持分相当額を純額で取り込む方法によっています。また、持分相当額を営業外損益に計上するとともに投資有価証券に加減しています。

デリバティブ

時価法

棚卸資産

販売用不動産

個別法による原価法(貸借対照表価額は収益性の低下に基づく簿価切下げの方法により算定)

未成工事支出金

個別法による原価法

その他事業支出金

個別法による原価法(貸借対照表価額は収益性の低下に基づく簿価切下げの方法により算定)

材料貯蔵品

移動平均法による原価法(貸借対照表価額は収益性の低下に基づく簿価切下げの方法により算定)

##### (2) 重要な減価償却資産の減価償却の方法

有形固定資産(リース資産を除く)

建物(附属設備を除く)並びに2016年4月1日以降に取得した建物附属設備及び構築物については定額法(連結子会社1社は定率法)、その他の有形固定資産については定率法によっています。

なお、耐用年数及び残存価額については、主として法人税法に規定する方法と同一の基準によっています。

無形固定資産(リース資産を除く)

定額法によっています。なお、耐用年数については、法人税法に規定する方法と同一の基準によっています。

ただし、ソフトウェア(自社利用分)については、社内における利用可能期間(5年)に基づく定額法によっています。

リース資産

所有権移転外ファイナンス・リース取引に係るリース資産

リース期間を耐用年数とし、残存価額を零とする定額法を採用しています。

(3) 重要な引当金の計上基準

貸倒引当金

債権の貸倒損失に備えるため、一般債権については貸倒実績率により、貸倒懸念債権等特定の債権については個別に回収可能性を検討し、回収不能見込額を計上しています。

完成工事補償引当金

完成工事に係わる責任補修に備えるため、過去の一定期間における補修実績率に基づく算定額及び特定物件における将来の補修見込額を計上しています。

賞与引当金

従業員賞与の支給に充てるため、支給見込額基準により計上しています。

工事損失引当金

受注工事に係わる将来の損失に備えるため、損失発生の可能性が高く、かつ、その損失見込額を合理的に見積もることができる工事について、当該損失見込額を計上しています。

環境対策引当金

「ポリ塩化ビフェニル廃棄物の適正な処理の推進に関する特別措置法」により義務付けられているPCB廃棄物の処理に備えるため、当該処理費用見込額を計上しています。

役員株式給付引当金

株式交付規定に基づく取締役等への当社株式の交付に備えるため、当該株式給付債務の見込額を計上しています。

従業員株式給付引当金

株式交付規定に基づく従業員への当社株式の交付に備えるため、当該株式給付債務の見込額を計上しています。

(4) 退職給付に係る会計処理の方法

退職給付見込額の期間帰属方法

退職給付債務の算定にあたり、退職給付見込額を当連結会計年度末までの期間に帰属させる方法については、給付算定式基準によっています。

数理計算上の差異及び過去勤務費用の費用処理方法

数理計算上の差異については、各連結会計年度の発生時における従業員の平均残存勤務期間以内の一定の年数(9年)による定額法により按分した額をそれぞれ発生の日連結会計年度から費用処理しています。

過去勤務費用については、その発生時における従業員の平均残存勤務期間以内の一定の年数(3年)による定額法により費用処理しています。

簡便法の採用

当社及び連結子会社の一部の退職一時金制度は、退職給付に係る負債及び退職給付費用の計算に、退職給付に係る期末自己都合要支給額を退職給付債務とする方法を用いた簡便法を適用しています。

(5) 重要な収益及び費用の計上基準

顧客との契約から生じる収益の計上基準

当社グループにおける主たる履行義務は、土木事業及び建築事業における国内外の土木及び建築工事の施工です。原則として、契約毎に見積りを行い、当該見積り金額を基として工事請負金額、また支払条件等契約諸条件について合意後工事請負契約書を締結し、工事請負金額の税抜価格を取引価格として認識しています。追加変更工事に関しても同様のプロセスを取っていますが、追加変更工事について顧客と合意したものの当該合意に係る工事請負契約が未締結である場合には、合理的に利用可能なすべての情報を基に算定した収益の著しい減額が発生しない可能性が高い部分に限り、取引価格として認識しています。

土木事業、建築事業に係る収益及び費用の計上については、約束した財又はサービスの支配が顧客に移転した時点で、当該財又はサービスと交換に受け取ると見込まれる金額で収益を認識しています。財又はサービスに対する支配が顧客に一定の期間にわたり移転する場合には、財又はサービスを顧客に移転する履行義務を充足するにつれて、一定の期間にわたり収益を認識しています。履行義務の充足に係る進捗度の測定は、各報告期間の期末日までに発生した工事原価が、予想される工事原価の合計に占める割合に基づいて行っています。履行義務の充足に係る進捗度を合理的に見積もることができないが、発生する費用を回収することが見込まれる場合は、原価回収基準にて収益を認識しています。なお、契約における取引開始日から完全に履行義務を充足すると見込まれる時点までの期間がごく短い工事契約については代替的な取扱いを適用し、一定の期間にわたり収益を認識せず、完全に履行義務を充足した時点で収益を認識しています。なお、当連結会計年度末において、顧客との契約に重要な金融要素は含まれていません。

土木事業、建築事業を含む報告セグメント毎の主な履行義務及び収益の認識時点については、以下のとおりです。

事業セグメント	主な履行義務	収益の認識時点
土木事業、建築事業	国内外の土木及び建築工事の施工	上記のとおり
グループ事業	連結子会社における建設用資材の販売や土木及び建築工事の施工等	建設用資材の販売については、原則として顧客への商品の引き渡し時点、土木及び建築工事の施工については上記土木事業、建築事業に準じている
その他事業	調査・研究受託業務等	受託業務に係る成果物を顧客に引き渡した時点

ファイナンス・リース取引に係る収益の計上基準

リース料受取時に売上高と売上原価を計上する方法によっています。

(6) 重要なヘッジ会計の方法

ヘッジ会計の方法

原則として、繰延ヘッジ処理によっています。なお、為替予約等が付されている外貨建金銭債権債務等については振当処理を、特例処理の要件を満たす金利スワップについては特例処理を採用しています。

ヘッジ手段とヘッジ対象

a. ヘッジ手段

デリバティブ取引(金利スワップ及び為替予約取引)

b. ヘッジ対象

相場変動等による損失の可能性がある資産・負債のうち、相場変動等が評価に反映されていないもの及びキャッシュ・フローが固定されその変動が回避されるもの。

ヘッジ方針

現在又は将来において、ヘッジ対象となる資産・負債が存在する場合に限りデリバティブ取引を利用する方針であり、短期的な売買差益の獲得や投機を目的とするデリバティブ取引は行いません。

ヘッジ有効性評価の方法

ヘッジ開始時から有効性の判定時点までの期間におけるヘッジ対象及びヘッジ手段の相場変動又はキャッシュ・フロー変動の累計額を比較することにより、ヘッジの有効性を評価しています。

ただし、特例処理によっている金利スワップについては、有効性の評価を省略しています。

(7) 連結キャッシュ・フロー計算書における資金の範囲

手許現金、随時引き出し可能な預金及び容易に換金可能であり、かつ、価値の変動について僅少なりスクしか負わない取得日から3ヶ月以内に償還期限の到来する短期投資からなります。

(8) その他連結財務諸表作成のための重要な事項

関連する会計基準等の定めが明らかでない場合に採用した会計処理の原則及び手続

共同企業体に係る工事の会計処理については、構成企業の出資割合に応じて決算に取り込む方式によっています。

(重要な会計上の見積り)

収益認識における工事原価総額の見積り

(1) 当連結会計年度の連結財務諸表に計上した金額

	前連結会計年度 (2022年3月31日)	当連結会計年度 (2023年3月31日)
一定の期間にわたり収益を認識する方法による完成工事高	301,927百万円	332,100百万円

(2) 識別した項目に係る重要な会計上の見積りの内容に関する情報

完成工事高及び完成工事原価の計上は、工事収益総額、工事原価総額及び決算日における工事進捗度について信頼性をもって見積ることのできる工事について一定の期間にわたり収益を認識する方法を採用しています。

工事原価総額は、過去の工事の施工実績を基礎として、個々の案件に特有の状況を織り込んだ実行予算を使用しており、工事着手後の状況の変化による作業内容の変更等を都度反映していますが、外注価格及び資機材価格の高騰、手直し等による施工中の追加原価の発生など想定外の事象により工事原価総額が増加した場合は、将来の業績に影響を及ぼす可能性があります。

(会計方針の変更)

「時価の算定に関する会計基準の適用指針」(企業会計基準適用指針第31号 2021年6月17日。以下「時価算定会計基準適用指針」という。)を当連結会計年度の期首から適用し、時価算定会計基準適用指針第27 - 2項に定める経過的な取扱いに従って、時価算定会計基準適用指針が定める新たな会計方針を将来にわたって適用することとしています。なお、当該会計基準適用指針の適用が当連結会計年度の連結財務諸表に与える影響はありません。

(表示方法の変更)

(連結損益計算書関係)

前連結会計年度において、区分掲記していた「営業外収益」の「債務消滅益」は、営業外収益の総額の100分の10以下となったため、当連結会計年度より「その他」に含めて表示することとしました。この表示方法の変更を反映させるため、前連結会計年度の連結財務諸表の組替えを行っています。

この結果、前連結会計年度の連結損益計算書において、「営業外収益」に表示していた「債務消滅益」187百万円及び「その他」156百万円は、「その他」343百万円として組み替えています。

前連結会計年度において、「営業外費用」の「その他」に含めていた「支払手数料」は、営業外費用の総額の100分の10を超えたため、当連結会計年度より区分掲記することとしました。この表示方法の変更を反映させるため、前連結会計年度の連結財務諸表の組替えを行っています。

この結果、前連結会計年度の連結損益計算書において、「営業外費用」に表示していた「その他」513百万円は、「支払手数料」154百万円及び「その他」359百万円として組み替えています。

(連結キャッシュ・フロー計算書関係)

前連結会計年度において、区分掲記していた「営業活動によるキャッシュ・フロー」の「有形固定資産売却損益」は、金額的重要性が乏しくなったため、当連結会計年度より「その他」に含めて表示し、「営業活動によるキャッシュ・フロー」の「その他」に含めていた「未収消費税等の増減額」は、金額的重要性が増したため、当連結会計年度より区分掲記することとしました。この表示方法の変更を反映させるため、前連結会計年度の連結財務諸表の組替えを行っています。

この結果、前連結会計年度の連結キャッシュ・フロー計算書において、「営業活動によるキャッシュ・フロー」に表示していた「有形固定資産売却損益」13百万円及び「その他」4,298百万円は、「未収消費税等の増減額」118百万円及び「その他」4,429百万円として組み替えています。

前連結会計年度において、区分掲記していた「投資活動によるキャッシュ・フロー」の「敷金及び保証金の差入による支出」は、金額的重要性が乏しくなったため、当連結会計年度より「その他」に含めて表示し、「投資活動によるキャッシュ・フロー」の「その他」に含めていた「敷金及び保証金の回収による収入」は、金額的重要性が増したため、当連結会計年度より区分掲記することとしました。この表示方法の変更を反映させるため、前連結会計年度の連結財務諸表の組替えを行っています。

この結果、前連結会計年度の連結キャッシュ・フロー計算書において、「投資活動によるキャッシュ・フロー」に表示していた「敷金及び保証金の差入による支出」104百万円及び「その他」40百万円は、「敷金及び保証金の回収による収入」236百万円及び「その他」300百万円として組み替えています。

(追加情報)

(業績連動型株式報酬制度)

当社は、業績連動型株式報酬制度として取締役及び執行役員に対して「取締役等に対する業績連動型株式報酬制度」、従業員に対して「株式付与E S O P信託制度」を導入しています。

## 1 取締役等に対する業績連動型株式報酬制度

### (1) 取引の概要

当社は、取締役及び執行役員（社外取締役及び国内非居住者を除く。以下併せて「取締役等」という。）へのインセンティブプランとして、2016年度から株式報酬制度（以下「本制度」という。）を導入しています。本制度は当社の中長期的な業績の向上と企業価値の増大への貢献意識を高めることを目的とした、会社業績との連動性が高く、かつ透明性及び客観性の高い報酬制度です。

具体的には、役員報酬B I P（Board Incentive Plan）信託（以下「B I P信託」という。）と称される仕組みを採用し、役員及び業績目標の達成度等に応じて取締役等にB I P信託により取得した当社株式及びその換価処分金相当額の金銭を交付及び給付するものです。

### (2) 信託に残存する当社株式

信託に残存する当社株式を、信託における帳簿価額（付随費用の金額を除く。）により、純資産の部に自己株式として計上しています。当該自己株式の帳簿価額及び株式数は、前連結会計年度末452百万円及び639,519株、当連結会計年度末445百万円及び628,754株です。

## 2 株式付与E S O P信託制度

### (1) 取引の概要

当社は、2022年5月27日開催の取締役会において、当社の従業員（以下、「従業員」という。）へのインセンティブプランとして、株式付与E S O P信託（以下、「E S O P信託」という。）を導入することを決議しました。E S O P信託は、従業員における処遇改善とともに、当社の中長期的な業績や株価への意識を高めることにより、持続的な企業価値向上を目指した業務遂行を一層促進すること、並びに当社の将来的な経営人材の成長・成果と当社の発展・企業価値向上との関連性を強化することを目的としたインセンティブプランです。

具体的には、当社が従業員のうち一定の要件を充足する者を受益者として、信託期間中の従業員の勤務状況や業績目標の達成度に応じて、従業員にE S O P信託により取得した当社株式及びその換価処分金相当額の金銭を交付及び給付するものです。

### (2) 会計処理

株式交付規定に基づく従業員への当社株式の交付に備えるため、当連結会計年度における株式給付債務の見込額に基づき、費用及びこれに対応する従業員株式給付引当金を計上しています。

### (3) 信託に残存する当社株式

信託に残存する当社株式を、信託における帳簿価額（付随費用の金額を除く。）により、純資産の額に自己株式として計上しています。当連結会計年度末における当該自己株式の帳簿価額及び株式数は、629百万円及び706,400株です。

(連結貸借対照表関係)

- 1 1 このうち非連結子会社及び関連会社に対する金額は、次のとおりです。

	前連結会計年度 (2022年3月31日)	当連結会計年度 (2023年3月31日)
投資有価証券(株式)	179百万円	285百万円
投資その他の資産・その他(出資金)	1,257	1,676
計	1,437	1,961

- 2 2 担保に供している資産は次のとおりです。

(1) 次の債務に対して下記の資産を担保に供しています。

	前連結会計年度 (2022年3月31日)	当連結会計年度 (2023年3月31日)
担保差入資産		
建物・構築物	537百万円	483百万円
土地	911	911
計	1,449	1,395
債務の内訳		
短期借入金	85百万円	85百万円
長期借入金	385	300

(2) P F I事業等を営む当社グループ出資会社の借入金等に対して下記の資産を担保に供しています。

	前連結会計年度 (2022年3月31日)	当連結会計年度 (2023年3月31日)
投資有価証券	83百万円	83百万円
長期貸付金	71	60
投資その他の資産・その他(出資金)	1,257	1,676
流動資産・その他(短期貸付金)	10	8
計	1,423	1,828

- 3 当社は、運転資金の効率的な調達を行うため取引銀行5行とコミットメントライン(特定融資枠)契約を締結しています。これらの契約に基づく連結会計年度末の借入未実行残高は次のとおりです。

	前連結会計年度 (2022年3月31日)	当連結会計年度 (2023年3月31日)
貸出コミットメントの総額	15,000百万円	30,000百万円
借入実行残高	-	-
差引額	15,000	30,000

- 4 3 損失の発生が見込まれる工事契約に係る未成工事支出金と工事損失引当金は、相殺せずに両建てで表示しています。

工事損失引当金に対応する未成工事支出金の額

	前連結会計年度 (2022年3月31日)	当連結会計年度 (2023年3月31日)
未成工事支出金	- 百万円	10百万円

- 5 4 国庫補助金等により有形固定資産の取得価額から控除した圧縮記帳額は、次のとおりです。

	前連結会計年度 (2022年3月31日)	当連結会計年度 (2023年3月31日)
建物・構築物	434百万円	434百万円
機械、運搬具及び工具器具備品	27	27
土地	-	90
計	462	552

- 6 5 受取手形・完成工事未収入金等のうち、顧客との契約から生じた債権及び契約資産の金額は、それぞれ以下のとおりです。

	前連結会計年度 (2022年3月31日)	当連結会計年度 (2023年3月31日)
受取手形	3,947百万円	1,047百万円
電子記録債権	2,952	2,167
完成工事未収入金	15,793	30,155
その他事業未収入金	1,134	935
契約資産	116,580	110,769

- 7 6 未成工事受入金、その他に含まれる契約負債の金額は以下のとおりです。

	前連結会計年度 (2022年3月31日)	当連結会計年度 (2023年3月31日)
契約負債	23,500百万円	37,488百万円

(連結損益計算書関係)

- 1 1 完成工事原価に含まれている工事損失引当金繰入額は、次のとおりです。

	前連結会計年度 (自 2021年4月1日 至 2022年3月31日)	当連結会計年度 (自 2022年4月1日 至 2023年3月31日)
	545百万円	437百万円

- 2 2 販売費及び一般管理費の主要な費目及び金額は、次のとおりです。

	前連結会計年度 (自 2021年4月1日 至 2022年3月31日)	当連結会計年度 (自 2022年4月1日 至 2023年3月31日)
従業員給料手当	6,281百万円	6,705百万円
賞与引当金繰入額	2,032	2,232
退職給付費用	508	450
調査研究費	2,936	3,122
貸倒引当金繰入額	0	613
役員株式給付引当金繰入額	64	52
従業員株式給付引当金繰入額	-	92



3 3 一般管理費及び当期製造費用に含まれる研究開発費の総額は、次のとおりです。

前連結会計年度 (自 2021年4月1日 至 2022年3月31日)	当連結会計年度 (自 2022年4月1日 至 2023年3月31日)
2,755百万円	3,141百万円

4 4 固定資産売却益の内訳は、次のとおりです。

	前連結会計年度 (自 2021年4月1日 至 2022年3月31日)	当連結会計年度 (自 2022年4月1日 至 2023年3月31日)
土地及び建物	- 百万円	40百万円
その他	-	23
計	-	63

5 5 固定資産売却損の内訳は、次のとおりです。

	前連結会計年度 (自 2021年4月1日 至 2022年3月31日)	当連結会計年度 (自 2022年4月1日 至 2023年3月31日)
土地及び建物	18百万円	- 百万円

6 6 減損損失

当社グループは、以下の資産について減損損失を計上しています。

前連結会計年度(自 2021年4月1日 至 2022年3月31日)

該当事項はありません。

当連結会計年度(自 2022年4月1日 至 2023年3月31日)

用途	種類	場所	減損損失 (百万円)
賃貸資産	土地	神奈川県	26
遊休資産	土地	千葉県	49

当社グループは、原則として継続的に収支の把握を行っている単位で資産のグルーピングを行っています。また、賃貸資産、遊休資産については個々の物件単位でグルーピングしており、減損損失の判定を行っています。

賃貸資産は、市場価格の下落及び収益性の低下により、また遊休資産は、市場価格の下落により、帳簿価額を回収可能価額まで減額し、当該減少額を減損損失として特別損失に計上しています。

なお、回収可能価額は正味売却価額により測定しており、正味売却価額は不動産鑑定評価額に基づき算定しています。

7 7 顧客との契約から生じる収益

売上高については、顧客との契約から生じる収益及びそれ以外の収益を区分して記載していません。顧客との契約から生じる収益の金額は、次のとおりです。

前連結会計年度 (自 2021年4月1日 至 2022年3月31日)	当連結会計年度 (自 2022年4月1日 至 2023年3月31日)
338,909百万円	370,593百万円

(連結包括利益計算書関係)

1 その他の包括利益に係る組替調整額及び税効果額

	前連結会計年度 (自 2021年4月1日 至 2022年3月31日)	当連結会計年度 (自 2022年4月1日 至 2023年3月31日)
その他有価証券評価差額金：		
当期発生額	793百万円	1,416百万円
組替調整額	246	179
税効果調整前	1,039	1,237
税効果額	281	388
その他有価証券評価差額金	758	848
為替換算調整勘定：		
当期発生額	34	207
組替調整額	-	-
税効果調整前	34	207
税効果額	-	-
為替換算調整勘定	34	207
退職給付に係る調整額：		
当期発生額	127	366
組替調整額	69	40
税効果調整前	197	325
税効果額	60	99
退職給付に係る調整額	136	226
持分法適用会社に対する 持分相当額：		
当期発生額	345	572
組替調整額	-	-
資産の取得原価調整額	-	47
持分法適用会社に対する持分相当額	345	524
その他の包括利益合計	932	1,806

(連結株主資本等変動計算書関係)

前連結会計年度(自 2021年4月1日 至 2022年3月31日)

1 発行済株式に関する事項

株式の種類	当連結会計年度期首 株式数(千株)	増加株式数(千株)	減少株式数(千株)	当連結会計年度末 株式数(千株)
普通株式	200,343	-	19,322	181,021

(変動事由の概要)

自己株式の消却による減少 19,322千株

2 自己株式に関する事項

株式の種類	当連結会計年度期首 株式数(千株)	増加株式数(千株)	減少株式数(千株)	当連結会計年度末 株式数(千株)
普通株式	13,818	17,618	19,386	12,050

(注) 当連結会計年度期首及び当連結会計年度末の普通株式の自己株式数には、役員報酬B I P信託が所有する当社株式がそれぞれ357千株及び639千株含まれています。

(変動事由の概要)

主な内訳は、次のとおりです。

単元未満株式の買取りによる増加	3千株
役員報酬B I P信託による当社株式の取得による増加	311
会社法第459条第1項の規定による定款の定めに基づく自己株式の取得による増加	17,303
自己株式の消却による減少	19,322
代用自己株式の交付による減少	34
単元未満株式の買増請求による減少	0
役員報酬B I P信託による当社株式の交付及び給付による減少	29

3 新株予約権等に関する事項

該当事項はありません。

4 配当に関する事項

(1) 配当金支払額

決議	株式の種類	配当金の総額 (百万円)	1株当たり配当額 (円)	基準日	効力発生日
2021年6月29日 定時株主総会(注1)	普通株式	2,803	15.00	2021年3月31日	2021年6月30日
2021年11月11日 取締役会(注2)	普通株式	3,620	20.00	2021年9月30日	2021年12月6日

(注) 1. 2021年6月29日開催の定時株主総会決議による配当金の総額には、役員報酬B I P信託が所有する当社株式に対する配当金5百万円が含まれています。

2. 2021年11月11日開催の取締役会決議による配当金の総額には、役員報酬B I P信託が所有する当社株式に対する配当金12百万円が含まれています。

(2) 基準日が当連結会計年度に属する配当のうち、配当の効力発生日が翌連結会計年度となるもの

決議	株式の種類	配当の原資	配当金の総額 (百万円)	1株当たり 配当額(円)	基準日	効力発生日
2022年6月29日 定時株主総会(注)	普通株式	利益剰余金	3,392	20.00	2022年3月31日	2022年6月30日

(注) 2022年6月29日開催の定時株主総会決議による配当金の総額には、役員報酬B I P信託が所有する当社株式に対する配当金12百万円が含まれています。

当連結会計年度(自 2022年4月1日 至 2023年3月31日)

## 1 発行済株式に関する事項

株式の種類	当連結会計年度期首 株式数(千株)	増加株式数(千株)	減少株式数(千株)	当連結会計年度末 株式数(千株)
普通株式	181,021	-	-	181,021

## 2 自己株式に関する事項

株式の種類	当連結会計年度期首 株式数(千株)	増加株式数(千株)	減少株式数(千株)	当連結会計年度末 株式数(千株)
普通株式	12,050	12,511	11	24,550

(注) 当連結会計年度期首及び当連結会計年度末の普通株式の自己株式数には、役員報酬B I P信託が所有する当社株式がそれぞれ639千株及び628千株含まれています。また、当連結会計年度末の普通株式の自己株式には、株式付与E S O P信託が所有する当社株式706千株含まれています。

## (変動事由の概要)

主な内訳は、次のとおりです。

単元未満株式の買取りによる増加	2千株
株式付与E S O P信託による当社株式の取得による増加	706
会社法第459条第1項の規定による定款の定めに基づく自己株式の取得による増加	11,734
所在不明株主の株式買取りによる増加	68
単元未満株式の買増請求による減少	0
役員報酬B I P信託による当社株式の交付及び給付による減少	10

## 3 新株予約権等に関する事項

該当事項はありません。

## 4 配当に関する事項

## (1) 配当金支払額

決議	株式の種類	配当金の総額 (百万円)	1株当たり配当額 (円)	基準日	効力発生日
2022年6月29日 定時株主総会(注1)	普通株式	3,392	20.00	2022年3月31日	2022年6月30日
2022年11月8日 取締役会(注2)	普通株式	3,263	20.00	2022年9月30日	2022年12月5日

(注) 1. 2022年6月29日開催の定時株主総会決議による配当金の総額には、役員報酬B I P信託が所有する当社株式に対する配当金12百万円が含まれています。

2. 2022年11月8日開催の取締役会決議による配当金の総額には、役員報酬B I P信託及び株式付与E S O P信託が所有する当社株式に対する配当金26百万円が含まれています。

## (2) 基準日が当連結会計年度に属する配当のうち、配当の効力発生日が翌連結会計年度となるもの

決議	株式の種類	配当の原資	配当金の総額 (百万円)	1株当たり 配当額(円)	基準日	効力発生日
2023年6月29日 定時株主総会(注)	普通株式	利益剰余金	3,156	20.00	2023年3月31日	2023年6月30日

(注) 2023年6月29日開催の定時株主総会決議による配当金の総額には、役員報酬B I P信託及び株式付与E S O P信託が所有する当社株式に対する配当金26百万円が含まれています。

(連結キャッシュ・フロー計算書関係)

1 現金及び現金同等物の期末残高と連結貸借対照表に掲記されている科目の金額との関係

	前連結会計年度 (自 2021年 4月 1日 至 2022年 3月 31日)	当連結会計年度 (自 2022年 4月 1日 至 2023年 3月 31日)
現金預金勘定	66,080百万円	75,597百万円
預入期間が3か月を超える定期預金	1,340	1,271
現金及び現金同等物	64,739	74,326

(金融商品関係)

1 金融商品の状況に関する事項

(1) 金融商品に対する取組方針

当社グループは、資金調達については主に銀行借入や社債発行により行っており、一時的な余剰資金の運用は安全性の高い短期的な預金等に限定しています。

デリバティブは、後述するリスクを回避するために利用しており、投機目的の取引は行いません。

(2) 金融商品の内容及びそのリスク

営業債権である受取手形・完成工事未収入金等は、顧客の信用リスクに晒されています。また、海外事業に係る外貨建ての営業債権は、為替変動リスクに晒されています。

有価証券及び投資有価証券は、主に営業取引上関係を有する企業の株式であり、市場価格の変動リスクに晒されています。

営業債務である支払手形・工事未払金等は、そのほとんどが短期間で決済されるものです。

借入金は、主に営業取引に係る資金調達であり、変動金利が適用される借入金は、金利変動リスクに晒されています。

また、営業債務や借入金は、流動性リスクに晒されています。

デリバティブ取引は、主に海外事業に係る為替変動リスクに対するヘッジ取引を目的とした為替予約取引と借入金の金利変動リスクに対するヘッジ取引を目的とした金利スワップ取引です。

なお、ヘッジ会計に関するヘッジ手段とヘッジ対象、ヘッジ方針、ヘッジの有効性の評価方法等については、「連結財務諸表作成のための基本となる重要な事項」の「4 会計方針に関する事項 (6)重要なヘッジ会計の方法」に記載しています。

(3) 金融商品に係るリスク管理体制

債権の信用リスクの管理

当社グループは、各社の内規に従い、取引先(契約)ごとの期日管理及び残高管理を行うとともに、主な取引先の信用情報を定期的にモニタリングし、財務状況等の悪化等による回収懸念の早期把握や軽減を図っています。

市場リスク(為替・金利変動リスク)の管理

当社グループは、為替の変動状況を案件別、通貨別に管理しており、確実に発生すると見込まれる取引の一部については為替予約を利用してヘッジしています。

また、支払金利の変動状況は借入金の個別契約ごとに把握しており、長期借入金の一部については、金利変動リスクを回避し支払利息の固定化を図るために、個別契約ごとに金利スワップ取引を利用しています。

投資有価証券の時価変動リスクの管理

投資有価証券については、定期的に把握された時価が各社の担当役員まで報告されています。また、発行体との関係等を勘案して保有状況を継続的に見直しています。

デリバティブ取引に係るリスクの管理

取引の執行と管理に関する権限、責任、実務内容等を定めた各社の内規に基づき、管理部門責任者が取引の決済を行い、財務部門において取引の実行、取引内容の確認、リスク管理がなされています。

また、デリバティブ取引の実施状況が定期的に各社の担当役員まで報告されています。なお、デリバティブの利用にあたっては、信用リスクを軽減するため、信用度の高い銀行とのみ取引を行っています。

資金調達に係る流動性リスクの管理

各社が月次に資金繰計画を作成・更新するなどの方法により管理しています。

(4) 金融商品の時価等に関する事項についての補足説明

金融商品の時価の算定においては変動要因を織り込んでいるため、異なる前提条件等を採用することにより、当該価額が変動することもあります。また、「デリバティブ取引関係」注記におけるデリバティブ取引に関する契約額等については、その金額自体がデリバティブ取引に係る市場リスクを示すものではありません。

(5) 信用リスクの集中

当期の連結決算日現在における営業債権のうち12.1%が特定の大口顧客に対するものです。なお、当該大口顧客は官公庁であるので信用リスクは極めて僅少です。

2 金融商品の時価等に関する事項

連結貸借対照表計上額、時価及びこれらの差額については、次のとおりです。

前連結会計年度(2022年3月31日)

	連結貸借対照表計上額 (百万円)	時価 (百万円)	差額 (百万円)
受取手形・完成工事未収入金等	140,431	140,397	34
有価証券及び投資有価証券			
その他有価証券( 2 )	16,462	16,462	-
資産計	156,893	156,859	34
社債	162	162	0
長期借入金	7,640	7,641	1
負債計	7,803	7,803	0
デリバティブ取引( 4 )	-	-	-

( 1 ) 「現金預金」については、現金であること、及び預金が短期間で決済されるため時価が帳簿価額に近似することから、記載を省略しています。

( 2 ) 市場価格のない株式等は、「有価証券及び投資有価証券」には含まれていません。当該金融商品の連結貸借対照表計上額は以下のとおりです。

区分	前連結会計年度(百万円)
非上場株式等	4,497

( 3 ) 工事未払金等、短期借入金、並びに1年内償還予定の社債は、短期間で決済されるため、時価は帳簿価額にほぼ等しいことから、記載を省略しています。

( 4 ) デリバティブ取引によって生じた正味の債権・債務は純額で表示しており、合計で正味の債務となる項目については( )で示しています。

当連結会計年度(2023年3月31日)

	連結貸借対照表計上額 (百万円)	時価 (百万円)	差額 (百万円)
受取手形・完成工事未収入金等	145,094	145,048	45
有価証券及び投資有価証券			
その他有価証券( 2 )	17,570	17,570	-
資産計	162,664	162,619	45
社債	35	35	0
長期借入金	7,463	7,458	5
負債計	7,499	7,494	5
デリバティブ取引( 5 )			

( 1 ) 「現金預金」については、現金であること、及び預金が短期間で決済されるため時価が帳簿価額に近似するものであることから、記載を省略しています。

( 2 ) 市場価格のない株式等は、「有価証券及び投資有価証券」には含まれていません。当該金融商品の連結貸借対照表計上額は以下のとおりです。

区分	当連結会計年度(百万円)
非上場株式等	4,205

( 3 ) 連結貸借対照表に持分相当額を純額で計上する組合等への出資は、時価算定会計基準適用指針第24 - 16項に定める取扱いを適用し、時価及びその差額を注記していません。当該金融商品の連結貸借対照表計上額は以下のとおりです。

区分	当連結会計年度(百万円)
持分相当額を純額で計上する組合等への出資	3,244

( 4 ) 工事未払金等、短期借入金、並びに1年内償還予定の社債は、短期間で決済されるため、時価は帳簿価額にほぼ等しいことから、記載を省略しています。

( 5 ) デリバティブ取引によって生じた正味の債権・債務は純額で表示しており、合計で正味の債務となる項目については( )で示しています。

(注1) 金銭債権及び満期のある有価証券の連結決算日後の償還予定額  
前連結会計年度(2022年3月31日)

	1年以内 (百万円)	1年超 5年以内 (百万円)	5年超 10年以内 (百万円)	10年超 (百万円)
現金預金	66,080	-	-	-
受取手形・完成工事未収入金等	128,485	11,946	-	-
合計	194,565	11,946	-	-

当連結会計年度(2023年3月31日)

	1年以内 (百万円)	1年超 5年以内 (百万円)	5年超 10年以内 (百万円)	10年超 (百万円)
現金預金	75,597	-	-	-
受取手形・完成工事未収入金等	132,708	12,385	-	-
合計	208,305	12,385	-	-

(注2) 社債、長期借入金及びその他の有利子負債の連結決算日後の返済予定額

前連結会計年度(2022年3月31日)

	1年以内 (百万円)	1年超 2年以内 (百万円)	2年超 3年以内 (百万円)	3年超 4年以内 (百万円)	4年超 5年以内 (百万円)	5年超 (百万円)
短期借入金	12,178	-	-	-	-	-
社債	237	127	35	-	-	-
長期借入金	4,498	3,410	2,303	1,323	479	123
合計	16,913	3,537	2,339	1,323	479	123

当連結会計年度(2023年3月31日)

	1年以内 (百万円)	1年超 2年以内 (百万円)	2年超 3年以内 (百万円)	3年超 4年以内 (百万円)	4年超 5年以内 (百万円)	5年超 (百万円)
短期借入金	12,156	-	-	-	-	-
社債	127	35	-	-	-	-
長期借入金	4,332	3,225	2,246	1,402	512	77
合計	16,616	3,260	2,246	1,402	512	77

### 3 金融商品の時価のレベルごとの内訳等に関する事項

金融商品の時価を、時価の算定に係るインプットの観察可能性及び重要性に応じて、以下の3つのレベルに分類しています。

レベル1の時価：観察可能な時価の算定に係るインプットのうち、活発な市場において形成される当該時価の算定の対象となる資産又は負債に関する相場価格により算定した時価

レベル2の時価：観察可能な時価の算定に係るインプットのうち、レベル1のインプット以外の時価の算定に係るインプットを用いて算定した時価

レベル3の時価：観察できない時価の算定に係るインプットを使用して算定した時価

時価の算定に重要な影響を与えるインプットを複数使用している場合には、それらのインプットがそれぞれ属するレベルのうち、時価の算定における優先順位が最も低いレベルに時価を分類しています。

#### (1) 時価で連結貸借対照表に計上している金融商品

前連結会計年度(2022年3月31日)

区分	時価(百万円)			
	レベル1	レベル2	レベル3	合計
有価証券及び投資有価証券				
その他の有価証券				
株式	16,462			16,462
資産計	16,462			16,462
該当なし				
負債計				



当連結会計年度(2023年3月31日)

区分	時価(百万円)			
	レベル1	レベル2	レベル3	合計
有価証券及び投資有価証券				
その他の有価証券				
株式	17,570			17,570
資産計	17,570			17,570
該当なし				
負債計				

(2) 時価で連結貸借対照表に計上している金融商品以外の金融商品  
前連結会計年度(2022年3月31日)

区分	時価(百万円)			
	レベル1	レベル2	レベル3	合計
受取手形・完成工事未収入金等		140,397		140,397
資産計		140,397		140,397
社債		162		162
長期借入金		7,641		7,641
負債計		7,803		7,803

当連結会計年度(2023年3月31日)

区分	時価(百万円)			
	レベル1	レベル2	レベル3	合計
受取手形・完成工事未収入金等		145,048		145,048
資産計		145,048		145,048
社債		35		35
長期借入金		7,458		7,458
負債計		7,494		7,494

(注) 時価の算定に用いた評価技法及び時価の算定に係るインプットの説明

有価証券及び投資有価証券

上場株式は相場価格を用いて評価しています。上場株式は活発な市場で取引されているため、その時価をレベル1の時価に分類しています。

受取手形・完成工事未収入金等

これらの時価は、一定の期間ごとに区分した債権ごとに、債権額と満期までの期間及び信用リスクを加味した利率を基に割引現在価値法により算定しており、レベル2の時価に分類しています。

社債

当社の発行する社債の時価は、元利金の合計額と、当該社債の残存期間及び信用リスクを加味した利率を基に割引現在価値法により算定しており、レベル2の時価に分類しています。

## 長期借入金

長期借入金の時価については、元利金の合計額を同様の新規借入を行った場合に想定される利率で割り引いて算定する方法によっています。ただし、変動金利による長期借入金については、金利が一定期間ごとに更改される条件となっており、短期間で市場金利を反映しているため時価は帳簿価額と近似していると考えられることから、当該帳簿価額によっています。また、変動金利による長期借入金の一部は、金利スワップの特例処理の対象とされており、当該金利スワップと一体として処理された元利金の合計額を、同様の借入を行った場合に適用される合理的に見積られる利率で割り引いて算定する方法によっています。以上の手法によりレベル2の時価に分類しています。

(有価証券関係)

## 1 その他有価証券

前連結会計年度(2022年3月31日)

区分	連結貸借対照表計上額 (百万円)	取得原価 (百万円)	差額 (百万円)
連結貸借対照表計上額が 取得原価を超えるもの			
株式	12,984	7,839	5,144
小計	12,984	7,839	5,144
連結貸借対照表計上額が 取得原価を超えないもの			
株式	3,477	4,233	755
小計	3,477	4,233	755
合計	16,462	12,072	4,389

当連結会計年度(2023年3月31日)

区分	連結貸借対照表計上額 (百万円)	取得原価 (百万円)	差額 (百万円)
連結貸借対照表計上額が 取得原価を超えるもの			
株式	14,395	8,012	6,382
小計	14,395	8,012	6,382
連結貸借対照表計上額が 取得原価を超えないもの			
株式	3,175	3,931	756
小計	3,175	3,931	756
合計	17,570	11,944	5,626

2 連結会計年度中に売却したその他有価証券

前連結会計年度(自 2021年4月1日 至 2022年3月31日)

区分	売却額 (百万円)	売却益の合計額 (百万円)	売却損の合計額 (百万円)
株式	358	241	-
合計	358	241	-

当連結会計年度(自 2022年4月1日 至 2023年3月31日)

区分	売却額 (百万円)	売却益の合計額 (百万円)	売却損の合計額 (百万円)
株式	336	179	-
合計	336	179	-

3 減損処理を行った有価証券

前連結会計年度(自 2021年4月1日 至 2022年3月31日)

有価証券について27百万円(投資有価証券27百万円)減損処理を行っています。

なお、減損処理にあたっては、期末における時価が取得原価に比べ50%以上下落した場合には全て減損処理を行い、30~50%下落した場合には、回復可能性等を考慮して必要と認められた額について減損処理を行っています。

また、非上場株式については、期末における実質価額が取得原価に比べ50%以上下落した場合には、原則として減損処理を行っています。

当連結会計年度(自 2022年4月1日 至 2023年3月31日)

有価証券について71百万円(投資有価証券71百万円)減損処理を行っています。

なお、減損処理にあたっては、期末における時価が取得原価に比べ50%以上下落した場合には全て減損処理を行い、30~50%下落した場合には、回復可能性等を考慮して必要と認められた額について減損処理を行っています。

また、非上場株式については、期末における実質価額が取得原価に比べ50%以上下落した場合には、原則として減損処理を行っています。

(デリバティブ取引関係)

1 ヘッジ会計が適用されていないデリバティブ取引

該当事項はありません。

2 ヘッジ会計が適用されているデリバティブ取引

(1) 通貨関連

当連結会計年度より、当社グループの持分法適用関連会社において、外貨建取引の為替変動リスクを回避する目的で為替予約を利用しています。なお、この為替予約につきましては、外貨建予定取引をヘッジ対象としてヘッジ会計を適用しています。また、持分法適用関連会社の為替予約は連結貸借対照表に計上されないため、その時価は、「金融商品関係」注記の「2 金融商品の時価等に関する事項」のデリバティブ取引には含んでいません。

(2) 金利関連

前連結会計年度(2022年3月31日)

ヘッジ会計の方法	デリバティブ取引の種類等	主なヘッジ対象	契約額等 (百万円)	契約額等のうち 1年超 (百万円)	時価 (百万円)
金利スワップの特例処理	金利スワップ取引 支払固定・受取変動	長期借入金	1,076	744	(注)

(注) 1 金利スワップの特例処理によるものは、ヘッジ対象とされている長期借入金と一体として処理されているため、その時価は、当該長期借入金の時価に含めて記載しています。

2 当社グループの持分法適用関連会社において、借入金の金利変動リスクを回避する目的で金利スワップ取引を利用していますが、上記の表には含んでいません。なお、この取引につきましては、借入金をヘッジ対象としてヘッジ会計を適用しています。また、持分法適用関連会社の借入金は連結貸借対照表に計上されないため、その時価は、「金融商品関係」注記の「2 金融商品の時価等に関する事項」のデリバティブ取引には含んでいません。

当連結会計年度(2023年3月31日)

ヘッジ会計の方法	デリバティブ取引の種類等	主なヘッジ対象	契約額等 (百万円)	契約額等のうち 1年超 (百万円)	時価 (百万円)
金利スワップの特例処理	金利スワップ取引 支払固定・受取変動	長期借入金	744	460	(注)

(注) 1 金利スワップの特例処理によるものは、ヘッジ対象とされている長期借入金と一体として処理されているため、その時価は、当該長期借入金の時価に含めて記載しています。

2 当社グループの持分法適用関連会社において、借入金の金利変動リスクを回避する目的で金利スワップ取引を利用していますが、上記の表には含んでいません。なお、この取引につきましては、借入金をヘッジ対象としてヘッジ会計を適用しています。また、持分法適用関連会社の借入金は連結貸借対照表に計上されないため、その時価は、「金融商品関係」注記の「2 金融商品の時価等に関する事項」のデリバティブ取引には含んでいません。

(退職給付関係)

## 1 採用している退職給付制度の概要

当社及び連結子会社は、確定給付型の制度として、退職金規程に基づく退職一時金制度及び退職給付年金制度を採用しています。

当社及び連結子会社が有する一部の退職一時金制度は、簡便法により退職給付に係る負債及び退職給付費用を計算しています。

当社は、2013年4月1日に旧安藤建設株式会社と合併したことに伴い複数の退職給付制度を採用していましたが、2014年4月1日にこれらを統合し、確定給付型の退職給付制度間での移行を行っています。

## 2 確定給付制度

## (1) 退職給付債務の期首残高と期末残高の調整表

	前連結会計年度 (自 2021年4月1日 至 2022年3月31日)	当連結会計年度 (自 2022年4月1日 至 2023年3月31日)
退職給付債務の期首残高	30,170百万円	30,256百万円
勤務費用	1,372	1,343
利息費用	301	302
数理計算上の差異の発生額	141	284
退職給付の支払額	1,730	1,775
退職給付債務の期末残高	30,256	29,841

## (2) 年金資産の期首残高と期末残高の調整表

	前連結会計年度 (自 2021年4月1日 至 2022年3月31日)	当連結会計年度 (自 2022年4月1日 至 2023年3月31日)
年金資産の期首残高	23,467百万円	30,461百万円
期待運用収益	294	391
数理計算上の差異の発生額	269	82
事業主からの拠出額	2,546	1,804
退職給付信託の設定	5,000	-
退職給付の支払額	1,115	1,160
年金資産の期末残高	30,461	31,579

## (3) 簡便法を適用した制度の退職給付に係る負債の期首残高と期末残高の調整表

	前連結会計年度 (自 2021年4月1日 至 2022年3月31日)	当連結会計年度 (自 2022年4月1日 至 2023年3月31日)
退職給付に係る負債の期首残高	1,447百万円	1,476百万円
退職給付費用	243	222
退職給付の支払額	218	301
その他	3	19
退職給付に係る負債の期末残高	1,476	1,416

(4) 退職給付債務及び年金資産の期末残高と連結貸借対照表に計上された退職給付に係る負債及び退職給付に係る資産の調整表

	前連結会計年度 (2022年3月31日)	当連結会計年度 (2023年3月31日)
積立型制度の退職給付債務	30,256百万円	29,841百万円
年金資産	30,461	31,579
	205	1,737
非積立型制度の退職給付債務	1,476	1,416
連結貸借対照表に計上された 負債と資産の純額	1,270	320
退職給付に係る負債	3,816	3,198
退職給付に係る資産	2,546	3,518
連結貸借対照表に計上された 負債と資産の純額	1,270	320

(注) 当社の退職一時金制度に退職給付信託を設定しているため、積立型制度の退職給付債務には、退職一時金制度が含まれています。同様に、年金資産には当社の退職一時金制度の退職給付信託が含まれていません。

(5) 退職給付費用及びその内訳項目の金額

	前連結会計年度 (自 2021年4月1日 至 2022年3月31日)	当連結会計年度 (自 2022年4月1日 至 2023年3月31日)
勤務費用	1,372百万円	1,343百万円
利息費用	301	302
期待運用収益	294	391
数理計算上の差異の費用処理額	69	40
簡便法で計算した退職給付費用	243	222
確定給付制度に係る退職給付費用	1,692	1,436

(6) 退職給付に係る調整額

退職給付に係る調整額に計上した項目(税効果控除前)の内訳は次のとおりです。

	前連結会計年度 (自 2021年4月1日 至 2022年3月31日)	当連結会計年度 (自 2022年4月1日 至 2023年3月31日)
数理計算上の差異	197百万円	325百万円

(7) 退職給付に係る調整累計額

退職給付に係る調整累計額に計上した項目(税効果控除前)の内訳は次のとおりです。

	前連結会計年度 (2022年3月31日)	当連結会計年度 (2023年3月31日)
未認識数理計算上の差異	602百万円	928百万円

(8) 年金資産に関する事項

年金資産の主な内訳

年金資産合計に対する主な分類ごとの比率は、次のとおりです。

	前連結会計年度 (2022年3月31日)	当連結会計年度 (2023年3月31日)
債券	40%	40%
株式	19	20
一般勘定(生命保険会社)	15	15
現金及び預金	10	8
その他	16	15
合計	100	100

(注) 年金資産合計には、企業年金制度に対して設定した退職給付信託が前連結会計年度11%、当連結会計年度12%含まれています。

長期期待運用収益率の設定方法

年金資産の長期期待運用収益率を決定するため、現在及び予想される年金資産の配分と、年金資産を構成する多様な資産からの現在及び将来期待される長期の収益率を考慮しています。

(9) 数理計算上の計算基礎に関する事項

主要な数理計算上の計算基礎(加重平均で表しています。)

	前連結会計年度 (2022年3月31日)	当連結会計年度 (2023年3月31日)
割引率	1.0%	1.0%
長期期待運用収益率	1.3%	1.2%

(税効果会計関係)

1 繰延税金資産及び繰延税金負債の発生の主な原因別の内訳

	前連結会計年度 (2022年3月31日)	当連結会計年度 (2023年3月31日)
(繰延税金資産)		
退職給付に係る負債	4,252百万円	4,018百万円
賞与引当金	826	885
完成工事補償引当金	443	854
工事損失引当金	182	201
貸倒引当金	5	193
土地評価損	1,765	1,748
建物評価損	231	237
火災損害等損失	1,200	-
その他	4,298	5,522
繰延税金資産小計	13,206	13,662
評価性引当額	2,298	2,683
繰延税金資産合計	10,908	10,979
(繰延税金負債)		
退職給付に係る資産	779	1,077
土地評価益	851	851
建物評価益	169	164
投資有価証券評価益	456	444
その他有価証券評価差額金	1,387	1,775
その他	209	242
繰延税金負債合計	3,854	4,555
繰延税金資産の純額	7,054	6,423

2 法定実効税率と税効果会計適用後の法人税等の負担率との間に重要な差異があるときの、当該差異の原因となった主な項目別の内訳

前連結会計年度 (2022年3月31日)	当連結会計年度 (2023年3月31日)
法定実効税率と税効果会計適用後の法人税等の負担率との間の差異が法定実効税率の100分の5以下であるため注記を省略しています。	法定実効税率と税効果会計適用後の法人税等の負担率との間の差異が法定実効税率の100分の5以下であるため注記を省略しています。



(収益認識関係)

(1) 顧客との契約から生じる収益を分解した情報

前連結会計年度(自 2021年4月1日 至 2022年3月31日)

(単位：百万円)

	報告セグメント(注)2				その他 (注)1	合計
	土木事業	建築事業	グループ 事業	合計		
一定の期間にわたり移転される 財又はサービス	131,595	165,277	5,055	301,927	-	301,927
一時点で移転される財又はサービス	333	13,249	18,884	32,467	4,514	36,982
顧客との契約から生じる収益	131,928	178,526	23,939	334,394	4,514	338,909
その他の収益	-	-	837	837	546	1,383
外部顧客への売上高	131,928	178,526	24,776	335,231	5,061	340,293

(注) 1. 「その他」の区分は、報告セグメントに含まれない事業セグメントであり、調査・研究受託業務等を含んでいます。

2. 収益認識に関する会計基準の適用指針第95項に定める代替的な取扱いを適用することにより、完全に履行義務を充足した時点で収益を認識している工事契約については、一時点で移転される財又はサービスに含めています。

当連結会計年度(自 2022年4月1日 至 2023年3月31日)

(単位：百万円)

	報告セグメント(注)2				その他 (注)1	合計
	土木事業	建築事業	グループ 事業	合計		
一定の期間にわたり移転される 財又はサービス	132,827	193,330	5,941	332,100	-	332,100
一時点で移転される財又はサービス	610	12,817	20,601	34,029	4,463	38,493
顧客との契約から生じる収益	133,438	206,148	26,543	366,129	4,463	370,593
その他の収益	-	-	862	862	690	1,552
外部顧客への売上高	133,438	206,148	27,405	366,992	5,153	372,146

(注) 1. 「その他」の区分は、報告セグメントに含まれない事業セグメントであり、調査・研究受託業務等を含んでいます。

2. 収益認識に関する会計基準の適用指針第95項に定める代替的な取扱いを適用することにより、完全に履行義務を充足した時点で収益を認識している工事契約については、一時点で移転される財又はサービスに含めています。

(2) 顧客との契約から生じる収益を理解するための基礎となる情報

「連結財務諸表の作成のための基本となる重要な事項」の「4. 会計方針に関する事項 (5) 重要な収益及び費用の計上基準」に記載のとおりです。

(3) 当連結会計年度及び翌連結会計年度以降の収益の金額を理解するための情報  
前連結会計年度(自 2021年4月1日 至 2022年3月31日)

顧客との契約から生じた債権、契約資産、契約負債の期首及び期末残高  
(単位：百万円)

	当連結会計年度
顧客との契約から生じた債権(期首残高)	24,416
顧客との契約から生じた債権(期末残高)	23,827
契約資産(期首残高)	97,029
契約資産(期末残高)	116,580
契約負債(期首残高)	32,337
契約負債(期末残高)	23,500

契約資産は、収益が一定期間にわたり認識される工事請負契約に関して、工事請負契約目的物の完成引渡の実施等、契約に定められた履行義務を完全に充足していない工事について一定の期間にわたり認識した収益の対価に対する権利に関するものであり、履行義務が完全に充足された時点で顧客との契約から生じた債権に振り替えられます。

契約負債は、収益が一定期間にわたり認識される工事請負契約に関する未成工事受入金等前受金であり収益の認識に伴い取り崩されます。契約負債期首残高は、主に当連結会計年度の収益として認識しています。

なお、過去の期間に充足（又は部分的に充足）した履行義務から、当連結会計年度に認識した収益の金額に重要性はありません。

当期末時点で未充足（又は部分的に未充足）の履行義務に配分した取引価格の総額

当連結会計年度末において、残存履行義務に配分した取引価格の総額は518,683百万円であり、主に土木建築工事に係るものです。これらのうち約8割は2年以内に収益認識される見込みです。

当連結会計年度(自 2022年4月1日 至 2023年3月31日)

顧客との契約から生じた債権、契約資産、契約負債の期首及び期末残高  
(単位：百万円)

	当連結会計年度
顧客との契約から生じた債権(期首残高)	23,827
顧客との契約から生じた債権(期末残高)	34,305
契約資産(期首残高)	116,580
契約資産(期末残高)	110,769
契約負債(期首残高)	23,500
契約負債(期末残高)	37,488

契約資産は、収益が一定期間にわたり認識される工事請負契約に関して、工事請負契約目的物の完成引渡の実施等、契約に定められた履行義務を完全に充足していない工事について一定の期間にわたり認識した収益の対価に対する権利に関するものであり、履行義務が完全に充足された時点で顧客との契約から生じた債権に振り替えられます。

契約負債は、収益が一定期間にわたり認識される工事請負契約に関する未成工事受入金等前受金であり収益の認識に伴い取り崩されます。契約負債期首残高は、主に当連結会計年度の収益として認識しています。

なお、過去の期間に充足（又は部分的に充足）した履行義務から、当連結会計年度に認識した収益の金額に重要性はありません。

当期末時点で未充足（又は部分的に未充足）の履行義務に配分した取引価格の総額

当連結会計年度末において、残存履行義務に配分した取引価格の総額は528,070百万円であり、主に土木建築工事に係るものです。これらのうち約8割は2年以内に収益認識される見込みです。

(セグメント情報等)

【セグメント情報】

1 報告セグメントの概要

当社グループの報告セグメントは、当社グループの構成単位のうち分離された財務情報が入手可能であり、当社の取締役会が、経営資源の配分の決定及び業績を評価するために、定期的に検討を行う対象になっています。

当社グループは建設事業を主な事業とし、さらに各事業に関連する事業活動を展開していますが、総合建設業を営む当社においては建設事業を土木事業と建築事業に区分し、その受注生産について国内及び海外の包括的な戦略を立案し、事業活動を展開しています。また、グループ事業については、連結子会社が当社と連携を取りながら各社毎に戦略を立て事業活動を行っています。

したがって、当社は、土木、建築及び連結子会社を基礎とした事業別のセグメントから構成され、「土木事業」、「建築事業」及び連結子会社6社を集約した「グループ事業」の3つを報告セグメントとしています。

各報告セグメントの事業内容は、以下のとおりです。

- ・土木事業：提出会社の国内外の土木工事全般に関する事業
- ・建築事業：提出会社の国内外の建築工事全般に関する事業
- ・グループ事業：連結子会社における建設用資材の販売及びリースや土木及び建築工事の施工等

2 報告セグメントごとの売上高、利益又は損失、資産、負債その他の項目の金額の算定方法

報告されている事業セグメントの会計処理の方法は、「連結財務諸表作成のための基本となる重要な事項」における記載と概ね同一です。報告セグメントの利益は、営業利益ベースの数値です。セグメント間の内部売上高及び振替高は、第三者間取引価格に基づいています。

報告セグメントのうち土木事業及び建築事業は、財務情報として資産に関する情報を有しないため、これらの事業セグメントには資産を配分していませんが、当該資産に係る減価償却費は便益を受ける程度に応じ、合理的な基準によって土木事業及び建築事業に配分しています。

3 報告セグメントごとの売上高、利益又は損失、資産、負債その他の項目の金額に関する情報  
前連結会計年度(自 2021年4月1日 至 2022年3月31日)

(単位:百万円)

	報告セグメント				その他 (注1)	合計	調整額 (注2)	連結 財務諸表 計上額 (注3)
	土木事業	建築事業	グループ 事業	合計				
売上高								
外部顧客への売上高	131,928	178,526	24,776	335,231	5,061	340,293	-	340,293
セグメント間の内部 売上高又は振替高	-	0	61,483	61,483	15	61,498	61,498	-
計	131,928	178,526	86,259	396,715	5,077	401,792	61,498	340,293
セグメント利益	15,824	13,331	2,489	31,645	596	32,241	5,640	26,600
セグメント資産	(注4)	(注4)	42,163	216,853	7,496	224,349	70,983	295,332
その他の項目								
減価償却費	592	800	616	2,010	75	2,085	324	2,410
有形固定資産及び無形 固定資産の増加額	(注4)	(注4)	603	2,667	79	2,746	437	3,184

(注) 1. 「その他」の区分は、報告セグメントに含まれない事業セグメントであり、調査・研究受託業務等を含んでいます。

2. 調整額は以下のとおりです。

(1) セグメント利益の調整額 5,640百万円には、セグメント間取引消去及びその他41百万円及び各報告セグメントに配分していない全社費用 5,682百万円が含まれています。全社費用は、主に報告セグメントに帰属しない一般管理費です。

(2) セグメント資産の調整額70,983百万円には、セグメント間取引消去及びその他 20,186百万円及び各報告セグメントに配分していない全社資産91,169百万円が含まれています。全社資産は、主に報告セグメントに帰属しない現金預金及び投資有価証券等です。

3. セグメント利益は、連結財務諸表の営業利益と調整を行っています。

4. 「2. 報告セグメントごとの売上高、利益又は損失、資産、負債その他の項目の金額の算定方法」に記載のとおり、土木事業及び建築事業セグメントでは、財務情報として資産に関する情報を有しないため、これらの事業セグメントには資産並びに有形固定資産及び無形固定資産の増加額を配分していません。なお、土木事業及び建築事業セグメントのセグメント資産の合計額は174,690百万円、有形固定資産及び無形固定資産の増加額の合計額は2,063百万円です。

当連結会計年度(自 2022年4月1日 至 2023年3月31日)

(単位：百万円)

	報告セグメント				その他 (注1)	合計	調整額 (注2)	連結 財務諸表 計上額 (注3)
	土木事業	建築事業	グループ 事業	合計				
売上高								
外部顧客への売上高	133,438	206,148	27,405	366,992	5,153	372,146	-	372,146
セグメント間の内部 売上高又は振替高	-	55	66,010	66,065	16	66,081	66,081	-
計	133,438	206,203	93,416	433,058	5,170	438,228	66,081	372,146
セグメント利益	14,999	9,390	1,597	25,987	208	26,195	6,342	19,853
セグメント資産	(注4)	(注4)	38,384	222,569	7,860	230,430	87,584	318,014
その他の項目								
減価償却費	434	671	650	1,755	78	1,834	266	2,100
有形固定資産及び無形 固定資産の増加額	(注4)	(注4)	246	2,869	397	3,267	538	3,805

(注) 1. 「その他」の区分は、報告セグメントに含まれない事業セグメントであり、調査・研究受託業務等を含んでいます。

2. 調整額は以下のとおりです。

(1) セグメント利益の調整額 6,342百万円には、セグメント間取引消去及びその他 4百万円及び各報告セグメントに配分していない全社費用 6,346百万円が含まれています。全社費用は、主に報告セグメントに帰属しない一般管理費です。

(2) セグメント資産の調整額87,584百万円には、セグメント間取引消去及びその他 15,390百万円及び各報告セグメントに配分していない全社資産102,974百万円が含まれています。全社資産は、主に報告セグメントに帰属しない現金預金及び投資有価証券等です。

3. セグメント利益は、連結財務諸表の営業利益と調整を行っています。

4. 「2. 報告セグメントごとの売上高、利益又は損失、資産、負債その他の項目の金額の算定方法」に記載のとおり、土木事業及び建築事業セグメントでは、財務情報として資産に関する情報を有しないため、これらの事業セグメントには資産並びに有形固定資産及び無形固定資産の増加額を配分していません。なお、土木事業及び建築事業セグメントのセグメント資産の合計額は184,185百万円、有形固定資産及び無形固定資産の増加額の合計額は2,622百万円です。

【関連情報】

1 製品及びサービスごとの情報

前連結会計年度(自 2021年4月1日 至 2022年3月31日)

セグメント情報に同様の情報を開示しているため、記載を省略しました。

当連結会計年度(自 2022年4月1日 至 2023年3月31日)

セグメント情報に同様の情報を開示しているため、記載を省略しました。

2 地域ごとの情報

前連結会計年度(自 2021年4月1日 至 2022年3月31日)

(1) 売上高

(単位：百万円)

日本	その他	合計
324,475	15,818	340,293

(注) 売上高は顧客の所在地を基礎とし、国又は地域に分類しています。

(2) 有形固定資産

本邦に所在している有形固定資産の金額が連結貸借対照表の有形固定資産の金額の90%を超えるため、記載を省略しました。

当連結会計年度(自 2022年4月1日 至 2023年3月31日)

(1) 売上高

(単位：百万円)

日本	その他	合計
343,319	28,827	372,146

(注) 売上高は顧客の所在地を基礎とし、国又は地域に分類しています。

(2) 有形固定資産

本邦に所在している有形固定資産の金額が連結貸借対照表の有形固定資産の金額の90%を超えるため、記載を省略しました。

3 主要な顧客ごとの情報

前連結会計年度(自 2021年4月1日 至 2022年3月31日)

外部顧客への売上高のうち、連結損益計算書の売上高の10%以上を占める相手先がないため、記載していません。

当連結会計年度(自 2022年4月1日 至 2023年3月31日)

外部顧客への売上高のうち、連結損益計算書の売上高の10%以上を占める相手先がないため、記載していません。

【報告セグメントごとの固定資産の減損損失に関する情報】

前連結会計年度(自 2021年4月1日 至 2022年3月31日)

該当事項はありません。

当連結会計年度(自 2022年4月1日 至 2023年3月31日)

(単位：百万円)

	土木事業	建築事業	グループ事業	その他	全社	合計
減損損失				26	49	75

【報告セグメントごとののれんの償却額及び未償却残高に関する情報】

前連結会計年度(自 2021年4月1日 至 2022年3月31日)

該当事項はありません。

当連結会計年度(自 2022年4月1日 至 2023年3月31日)

該当事項はありません。

【報告セグメントごとの負ののれん発生益に関する情報】

前連結会計年度(自 2021年4月1日 至 2022年3月31日)

該当事項はありません。

当連結会計年度(自 2022年4月1日 至 2023年3月31日)

該当事項はありません。

【関連当事者情報】

該当事項はありません。



(1株当たり情報)

前連結会計年度 (自 2021年4月1日 至 2022年3月31日)		当連結会計年度 (自 2022年4月1日 至 2023年3月31日)	
1株当たり純資産額	834.00円	1株当たり純資産額	897.84円
1株当たり当期純利益	98.84円	1株当たり当期純利益	94.02円
潜在株式調整後 1株当たり当期純利益	98.84円	潜在株式調整後 1株当たり当期純利益	-円

(注) 1. 1株当たり当期純利益及び潜在株式調整後1株当たり当期純利益の算定上の基礎は、以下のとおりです。

項目	前連結会計年度 (自 2021年4月1日 至 2022年3月31日)	当連結会計年度 (自 2022年4月1日 至 2023年3月31日)
(1) 1株当たり当期純利益		
親会社株主に帰属する当期純利益(百万円)	17,671	15,187
普通株主に帰属しない金額(百万円)	-	-
普通株式に係る親会社株主に帰属する当期純利益 (百万円)	17,671	15,187
普通株式の期中平均株式数(千株)	178,786	161,531
(2) 潜在株式調整後1株当たり当期純利益		
親会社株主に帰属する当期純利益調整額(百万円)	-	-
普通株式増加数(千株)	8	-
(うち新株予約権(千株))	(8)	(-)
希薄化効果を有しないため、潜在株式調整後1株当たり 当期純利益の算定に含めなかった潜在株式の概要		

(注) 1. 役員報酬BIP信託及び株式付与ESOP信託が所有する当社株式を、1株当たり当期純利益の算定上、期中平均株式数の計算において控除する自己株式に含めています。当該自己株式の期中平均株式数は前連結会計年度13,506千株、当連結会計年度19,489千株であり、このうち役員報酬BIP信託が所有する当社株式の期中平均株式数は前連結会計年度545千株、当連結会計年度632千株、株式付与ESOP信託が所有する当社株式の期中平均株式数は当連結会計年度470千株です。

2. 当連結会計年度の潜在株式調整後1株当たり当期純利益については、潜在株式が存在しないため記載していません。

(注) 2 . 1株当たり純資産額の算定上の基礎は、以下のとおりです。

項目	前連結会計年度 (2022年3月31日)	当連結会計年度 (2023年3月31日)
(3) 1株当たり純資産額		
純資産の部の合計額(百万円)	141,682	141,324
純資産の部の合計額から控除する金額(百万円)	761	839
(うち新株予約権(百万円))	( - )	( - )
(うち非支配株主持分(百万円))	(761)	(839)
普通株式に係る期末の純資産額(百万円)	140,921	140,485
1株当たり純資産額の算定に用いられた期末の普通株式の数(千株)	168,970	156,470

役員報酬B I P信託及び株式付与E S O P信託が所有する当社株式を、1株当たり純資産額の算定上、期末発行済株式総数から控除する自己株式に含めています。当該自己株式の期末株式数は前連結会計年度12,050千株、当連結会計年度24,550千株であり、このうち役員報酬B I P信託が所有する当社株式の期末株式数は前連結会計年度639千株、当連結会計年度628千株、株式付与E S O P信託が所有する当社株式の期末株式数は当連結会計年度706千株です。

(重要な後発事象)

該当事項はありません。

【連結附属明細表】

【社債明細表】

会社名	銘柄	発行年月日	当期首残高 (百万円)	当期末残高 (百万円)	利率 (%)	担保	償還期限
(株)安藤・間	第5回無担保社債	2018年 9月28日	166	55 (55)	0.24	無	2023年 9月29日
(株)安藤・間	第6回無担保社債	2019年 9月30日	179	107 (71)	0.09	無	2024年 9月30日
合計			345	162 (127)			

- (注) 1. 「当期末残高」欄の(内書)は、1年内償還予定の金額です。  
2. 連結決算日後5年内における償還予定は以下のとおりです。

1年以内 (百万円)	1年超2年以内 (百万円)	2年超3年以内 (百万円)	3年超4年以内 (百万円)	4年超5年以内 (百万円)
127	35	-	-	-

【借入金等明細表】

区分	当期首残高 (百万円)	当期末残高 (百万円)	平均利率 (%)	返済期限
短期借入金	12,178	12,156	1.29	
1年以内に返済予定の長期借入金	4,498	4,332	1.31	
1年以内に返済予定のリース債務	288	298	-	
長期借入金(1年以内に返済予定のものを除く。)	7,640	7,463	1.35	2024年～2029年
リース債務(1年以内に返済予定のものを除く。)	311	107	-	2024年～2028年
合計	24,916	24,359		

- (注) 1. 「平均利率」については、借入金の当期末残高に対する加重平均利率を記載しています。なお、リース債務の「平均利率」については、リース料総額に含まれる利息相当額を控除する前の金額でリース債務を連結貸借対照表に計上しているため、記載していません。  
2. 長期借入金及びリース債務(1年以内に返済予定のものを除く)の連結決算日後5年内における返済予定額の総額は以下のとおりです。

区分	1年超2年以内 (百万円)	2年超3年以内 (百万円)	3年超4年以内 (百万円)	4年超5年以内 (百万円)
長期借入金	3,225	2,246	1,402	512
リース債務	43	34	22	6

【資産除去債務明細表】

当連結会計年度期首及び当連結会計年度末における資産除去債務の金額が当連結会計年度期首及び当連結会計年度末における負債及び純資産の合計額の100分の1以下であるため、記載を省略しています。

(2) 【その他】

当連結会計年度における四半期情報等

(累計期間)	第1四半期	第2四半期	第3四半期	当連結会計年度
売上高 (百万円)	72,444	164,303	259,038	372,146
税金等調整前四半期(当期)純利益 (百万円)	4,902	11,345	16,395	22,299
親会社株主に帰属する四半期(当期)純利益 (百万円)	3,245	7,664	11,112	15,187
1株当たり四半期(当期)純利益 (円)	19.48	46.52	68.14	94.02

(会計期間)	第1四半期	第2四半期	第3四半期	第4四半期
1株当たり四半期純利益 (円)	19.48	27.12	21.59	25.98

重要な訴訟事件等

提出日現在、当社を含む多数の建設会社を被告とする全国トンネルじん肺訴訟が、最高裁判所及び全国5地方裁判所に提訴され審理中です。

## 2 【財務諸表等】

## (1) 【財務諸表】

## 【貸借対照表】

(単位：百万円)

	前事業年度 (2022年3月31日)	当事業年度 (2023年3月31日)
<b>資産の部</b>		
流動資産		
現金預金	56,845	64,940
受取手形	3,937	984
電子記録債権	2,855	2,083
完成工事未収入金	131,736	140,426
その他事業未収入金	764	631
販売用不動産	504	504
未成工事支出金	4,420	3,488
その他事業支出金	903	988
材料貯蔵品	2	1
前払費用	57	60
その他	2 8,896	2 13,341
貸倒引当金	14	159
流動資産合計	210,910	227,292
固定資産		
有形固定資産		
建物	17,495	18,110
減価償却累計額	9,914	9,788
建物（純額）	3 7,580	3 8,321
構築物	2,113	2,056
減価償却累計額	1,788	1,764
構築物（純額）	324	291
機械及び装置	3,850	2,931
減価償却累計額	3,263	2,469
機械及び装置（純額）	3 586	3 461
車両運搬具	174	165
減価償却累計額	151	144
車両運搬具（純額）	23	20
工具器具・備品	3,787	3,313
減価償却累計額	3,360	2,760
工具器具・備品（純額）	426	552
土地	12,979	12,704
リース資産	408	471
減価償却累計額	188	220
リース資産（純額）	220	250
建設仮勘定	1,658	2,893
有形固定資産合計	23,800	25,496

(単位：百万円)

	前事業年度 (2022年3月31日)	当事業年度 (2023年3月31日)
無形固定資産		
借地権	106	106
ソフトウェア	989	982
その他	190	253
無形固定資産合計	1,285	1,341
投資その他の資産		
投資有価証券	2 20,680	2 24,641
関係会社株式	2 2,679	2 2,785
出資金	25	25
関係会社出資金	2 1,987	2 1,987
長期貸付金	9	5
従業員に対する長期貸付金	-	1
関係会社長期貸付金	2 1,783	2 1,719
破産更生債権等	1	470
長期前払費用	52	85
前払年金費用	2,167	3,244
繰延税金資産	6,638	6,027
その他	3,098	2,384
貸倒引当金	1	472
投資その他の資産合計	39,123	42,905
固定資産合計	64,209	69,742
資産合計	275,120	297,035
負債の部		
流動負債		
工事未払金	1 48,401	1 55,295
その他事業未払金	1 342	1 355
短期借入金	16,590	16,403
1年内償還予定の社債	237	127
リース債務	82	91
未払金	4,719	2,712
未払費用	35	38
未払法人税等	2,500	3,698
未成工事受入金	17,599	32,113
その他事業受入金	284	601
預り金	32,452	38,396
前受収益	2	2
完成工事補償引当金	1,440	2,781
賞与引当金	2,567	2,752
工事損失引当金	594	622
火災損害等損失引当金	3,921	-
その他	872	469
流動負債合計	132,644	156,462

(単位：百万円)

	前事業年度 (2022年3月31日)	当事業年度 (2023年3月31日)
<b>固定負債</b>		
社債	162	35
長期借入金	7,254	7,163
リース債務	153	177
退職給付引当金	2,989	2,874
環境対策引当金	138	138
役員株式給付引当金	162	207
従業員株式給付引当金	-	303
資産除去債務	565	535
その他	317	355
<b>固定負債合計</b>	<b>11,744</b>	<b>11,792</b>
<b>負債合計</b>	<b>144,389</b>	<b>168,255</b>
<b>純資産の部</b>		
株主資本		
資本金	17,006	17,006
資本剰余金		
資本準備金	17,123	17,123
資本剰余金合計	17,123	17,123
利益剰余金		
その他利益剰余金		
特定株式積立金	25	-
繰越利益剰余金	104,033	111,937
利益剰余金合計	104,058	111,937
自己株式	10,422	21,106
<b>株主資本合計</b>	<b>127,765</b>	<b>124,960</b>
評価・換算差額等		
その他有価証券評価差額金	2,965	3,818
評価・換算差額等合計	2,965	3,818
<b>純資産合計</b>	<b>130,730</b>	<b>128,779</b>
<b>負債純資産合計</b>	<b>275,120</b>	<b>297,035</b>

## 【損益計算書】

(単位：百万円)

	前事業年度 (自 2021年4月1日 至 2022年3月31日)	当事業年度 (自 2022年4月1日 至 2023年3月31日)
売上高		
完成工事高	310,790	339,634
その他の事業売上高	5,077	5,170
売上高合計	315,867	344,804
売上原価		
完成工事原価	1 268,700	1 301,159
その他の事業売上原価	1 4,422	1 4,882
売上原価合計	273,123	306,041
売上総利益		
完成工事総利益	42,090	38,474
その他の事業総利益	654	288
売上総利益合計	42,744	38,762
販売費及び一般管理費		
役員報酬	257	284
役員株式給付引当金繰入額	64	52
従業員給料手当	5,500	5,911
賞与引当金繰入額	1,963	2,163
従業員株式給付引当金繰入額	-	92
退職給付費用	450	409
法定福利費	1,126	1,225
福利厚生費	397	407
修繕維持費	253	230
事務用品費	402	478
通信交通費	976	1,104
動力用水光熱費	84	107
調査研究費	2,923	3,105
広告宣伝費	165	181
貸倒引当金繰入額	1	615
貸倒損失	-	12
交際費	199	304
寄付金	64	70
地代家賃	869	782
減価償却費	1,117	983
租税公課	987	959
保険料	97	162
雑費	725	850
販売費及び一般管理費合計	18,629	20,497
営業利益	24,114	18,264



(単位：百万円)

	前事業年度 (自 2021年4月1日 至 2022年3月31日)	当事業年度 (自 2022年4月1日 至 2023年3月31日)
<b>営業外収益</b>		
受取利息	24	70
受取配当金	1 563	1 702
為替差益	-	331
受取遅延損害金	166	-
その他	353	224
<b>営業外収益合計</b>	<b>1,107</b>	<b>1,329</b>
<b>営業外費用</b>		
支払利息	306	340
社債利息	5	3
支払手数料	154	187
為替差損	100	-
損害賠償金	376	428
その他	337	201
<b>営業外費用合計</b>	<b>1,281</b>	<b>1,160</b>
<b>経常利益</b>	<b>23,939</b>	<b>18,433</b>
<b>特別利益</b>		
受取損害賠償金	-	2,700
火災損害等損失引当金戻入額	-	305
補助金収入	27	-
固定資産売却益	-	2 55
投資有価証券売却益	241	179
<b>特別利益合計</b>	<b>268</b>	<b>3,241</b>
<b>特別損失</b>		
火災損害等損失	180	-
固定資産圧縮損	27	-
減損損失	-	75
投資有価証券評価損	27	71
本社移転費用	306	338
訴訟関連損失	42	3
固定資産除却損	107	66
<b>特別損失合計</b>	<b>691</b>	<b>555</b>
<b>税引前当期純利益</b>	<b>23,517</b>	<b>21,119</b>
法人税、住民税及び事業税	5,942	6,363
法人税等調整額	1,016	221
法人税等合計	6,958	6,584
<b>当期純利益</b>	<b>16,558</b>	<b>14,535</b>

完成工事原価報告書

区分	注記 番号	前事業年度 (自 2021年4月1日 至 2022年3月31日)		当事業年度 (自 2022年4月1日 至 2023年3月31日)	
		金額(百万円)	構成比 (%)	金額(百万円)	構成比(%)
材料費		49,793	18.5	68,306	22.7
労務費		0	0.0	6	0.0
(うち労務外注費)		(0)	(0.0)	(6)	(0.0)
外注費		170,392	63.4	182,898	60.7
経費		48,513	18.1	49,948	16.6
(うち人件費)		(25,533)	(9.5)	(25,934)	(8.6)
計		268,700	100.0	301,159	100.0

(注) 原価計算の方法は、個別原価計算です。

その他の事業売上原価報告書

区分	注記 番号	前事業年度 (自 2021年4月1日 至 2022年3月31日)		当事業年度 (自 2022年4月1日 至 2023年3月31日)	
		金額(百万円)	構成比 (%)	金額(百万円)	構成比(%)
附帯事業費用		4,092	92.5	4,541	93.0
不動産事業原価		330	7.5	340	7.0
計		4,422	100.0	4,882	100.0

(注) 原価計算の方法は、個別原価計算です。

【株主資本等変動計算書】

前事業年度(自 2021年4月1日 至 2022年3月31日)

(単位：百万円)

	株主資本								
	資本金	資本剰余金			利益剰余金			自己株式	株主資本合計
		資本準備金	その他資本剰余金	資本剰余金合計	その他利益剰余金		利益剰余金合計		
					特定株式積立金	繰越利益剰余金			
当期首残高	17,006	17,123	2,861	19,984	25	106,108	106,133	10,187	132,936
当期変動額									
剰余金の配当						6,423	6,423		6,423
当期純利益						16,558	16,558		16,558
自己株式の取得								15,328	15,328
自己株式の処分			23	23				45	22
自己株式の消却			15,047	15,047				15,047	-
その他利益剰余金からその他資本剰余金への振替			12,210	12,210		12,210	12,210		-
株主資本以外の項目の当期変動額（純額）									
当期変動額合計	-	-	2,861	2,861	-	2,075	2,075	234	5,170
当期末残高	17,006	17,123	-	17,123	25	104,033	104,058	10,422	127,765

	評価・換算差額等		新株予約権	純資産合計
	その他有価証券評価差額金	評価・換算差額等合計		
当期首残高	3,709	3,709	3	136,649
当期変動額				
剰余金の配当				6,423
当期純利益				16,558
自己株式の取得				15,328
自己株式の処分				22
自己株式の消却				-
その他利益剰余金からその他資本剰余金への振替				-
株主資本以外の項目の当期変動額（純額）	744	744	3	747
当期変動額合計	744	744	3	5,918
当期末残高	2,965	2,965	-	130,730

当事業年度(自 2022年 4月 1日 至 2023年 3月31日)

(単位：百万円)

	株主資本							株主資本合計
	資本金	資本剰余金		利益剰余金			自己株式	
		資本準備金	資本剰余金合計	その他利益剰余金		利益剰余金合計		
				特定株式積立金	繰越利益剰余金			
当期首残高	17,006	17,123	17,123	25	104,033	104,058	10,422	127,765
当期変動額								
剰余金の配当					6,656	6,656		6,656
当期純利益					14,535	14,535		14,535
自己株式の取得							10,691	10,691
自己株式の処分							7	7
特定株式積立金の取崩				25	25	-		-
株主資本以外の項目の当期変動額（純額）								
当期変動額合計	-	-	-	25	7,903	7,878	10,683	2,805
当期末残高	17,006	17,123	17,123	-	111,937	111,937	21,106	124,960

	評価・換算差額等		純資産合計
	その他有価証券評価差額金	評価・換算差額等合計	
当期首残高	2,965	2,965	130,730
当期変動額			
剰余金の配当			6,656
当期純利益			14,535
自己株式の取得			10,691
自己株式の処分			7
特定株式積立金の取崩			-
株主資本以外の項目の当期変動額（純額）	853	853	853
当期変動額合計	853	853	1,951
当期末残高	3,818	3,818	128,779

【注記事項】

(継続企業の前提に関する事項)

該当事項はありません。

(重要な会計方針)

1 有価証券の評価基準及び評価方法

子会社株式及び関連会社株式

移動平均法による原価法

その他有価証券

a. 市場価格のない株式等以外のもの

時価法(評価差額は全部純資産直入法により処理し、売却原価は移動平均法により算定)

b. 市場価格のない株式等

移動平均法による原価法

なお、投資事業有限責任組合及びそれに類する組合への出資(金融商品取引法第2条第2項により有価証券とみなされるもの)については、組合契約に規定される決算報告日に応じて入手可能な最新の決算書を基礎とし、持分相当額を純額で取り込む方法によっています。また、持分相当額を営業外損益に計上するとともに投資有価証券に加減しています。

2 デリバティブ等の評価基準及び評価方法

デリバティブ

時価法

3 棚卸資産の評価基準及び評価方法

販売用不動産

個別法による原価法(貸借対照表価額は収益性の低下に基づく簿価切下げの方法により算定)

未成工事支出金

個別法による原価法

その他事業支出金

個別法による原価法(貸借対照表価額は収益性の低下に基づく簿価切下げの方法により算定)

材料貯蔵品

移動平均法による原価法(貸借対照表価額は収益性の低下に基づく簿価切下げの方法により算定)

4 固定資産の減価償却の方法

有形固定資産(リース資産を除く)

建物(附属設備を除く)並びに2016年4月1日以降に取得した建物附属設備及び構築物については定額法、その他の有形固定資産については定率法によっています。なお、耐用年数及び残存価額については、法人税法に規定する方法と同一の基準によっています。

無形固定資産(リース資産を除く)

定額法によっています。なお、耐用年数については、法人税法に規定する方法と同一の基準によっています。

ただし、ソフトウェア(自社利用分)については、社内における利用可能期間(5年)に基づく定額法によっています。

リース資産

所有権移転外ファイナンス・リース取引に係るリース資産

リース期間を耐用年数とし、残存価額を零とする定額法を採用しています。

## 5 引当金の計上基準

### 貸倒引当金

債権の貸倒損失に備えるため、一般債権については貸倒実績率により、貸倒懸念債権等特定の債権については個別に回収可能性を検討し、回収不能見込額を計上しています。

### 完成工事補償引当金

完成工事に係わる責任補修に備えるため、過去の一定期間における補修実績率に基づく算定額及び特定案件における将来の補修見込額を計上しています。

### 賞与引当金

従業員賞与の支給に充てるため、支給見込額基準により計上しています。

### 工事損失引当金

受注工事に係わる将来の損失に備えるため、損失発生の可能性が高く、かつ、その損失見込額を合理的に見積もることができる工事について、当該損失見込額を計上しています。

### 退職給付引当金

従業員の退職給付に充てるため、当事業年度末における退職給付債務及び年金資産の見込額に基づき、当事業年度末において発生していると認められる額を計上しています。

退職給付債務の算定にあたり、退職給付見込額を当事業年度末までの期間に帰属させる方法については、給付算定式基準によっています。

数理計算上の差異は、各事業年度の発生時における従業員の平均残存勤務期間以内の一定の年数(9年)による定額法により按分した額をそれぞれ発生の翌事業年度から費用処理しています。

過去勤務費用は、その発生時の従業員の平均残存勤務期間以内の一定の年数(3年)による定額法により費用処理しています。

一部の退職一時金制度は、退職給付引当金及び退職給付費用の計算に、退職給付に係る期末自己都合要支給額を退職給付債務とする方法を用いた簡便法を適用しています。

### 環境対策引当金

「ポリ塩化ビフェニル廃棄物の適正な処理の推進に関する特別措置法」により義務付けられているPCB廃棄物の処理に備えるため、当該処理費用見込額を計上しています。

### 役員株式給付引当金

株式交付規定に基づく取締役等への当社株式の交付に備えるため、当該株式給付債務の見込額を計上していません。

### 従業員株式給付引当金

株式交付規定に基づく従業員への当社株式の交付に備えるため、当該株式給付債務の見込額を計上しています。

## 6 収益及び費用の計上基準

### 顧客との契約から生じる収益の計上基準

当社における主たる履行義務は、土木事業及び建築事業における国内外の土木及び建築工事の施工です。原則として、契約毎に見積りを行い、当該見積り金額を基として工事請負金額、また支払条件等契約諸条件について合意後工事請負契約書を締結し、工事請負金額の税抜価格を取引価格として認識しています。追加変更工事に関しても同様のプロセスを取っていますが、追加変更工事について顧客と合意したものの当該合意に係る工事請負契約が未締結である場合には、合理的に利用可能なすべての情報を基に算定した、収益の著しい減額が発生しない可能性が高い部分に限り、取引価格として認識しています。

土木事業、建築事業に係る収益及び費用の計上については、約束した財又はサービスの支配が顧客に移転した時点で、当該財又はサービスと交換に受け取ると見込まれる金額で収益を認識しています。財又はサービスに対する支配が顧客に一定の期間にわたり移転する場合には、財又はサービスを顧客に移転する履行義務を充足するにつれて、一定の期間にわたり収益を認識しています。履行義務の充足に係る進捗度の測定は、各報告期間の期末日までに発生した工事原価が、予想される工事原価の合計に占める割合に基づいて行っています。履行義務の充足に係る進捗度を合理的に見積もることができないが、発生する費用を回収することが見込まれる場合は、原価回収基準にて収益を認識しています。なお、契約における取引開始日から完全に履行義務を充足すると見込まれる時点までの期間がごく短い工事契約については代替的な取扱いを適用し、一定の期間にわたり収益を認識せず、完全に履行義務を充足した時点で収益を認識しています。なお、当事業年度末において、顧客との契約に重要な金融要素は含まれていません。

土木事業、建築事業を含む報告セグメント毎の主な履行義務及び収益の認識時点については、以下の通りです。

事業セグメント	主な履行義務	収益の認識時点
土木事業、建築事業	国内外の土木及び建築工事の施工	上記のとおり
その他事業	調査・研究受託業務等	受託業務に係る成果物を顧客に引き渡した時点

## 7 ヘッジ会計の方法

### ヘッジ会計の方法

原則として、繰延ヘッジ処理によっています。なお、為替予約等が付されている外貨建金銭債権債務等については振当処理を、特例処理の要件を満たす金利スワップについては特例処理を採用しています。

### ヘッジ手段とヘッジ対象

#### a. ヘッジ手段

デリバティブ取引(金利スワップ及び為替予約取引)

#### b. ヘッジ対象

相場変動等による損失の可能性がある資産・負債のうち、相場変動等が評価に反映されていないもの及びキャッシュ・フローが固定されその変動が回避されるもの。

### ヘッジ方針

現在又は将来において、ヘッジ対象となる資産・負債が存在する場合に限りデリバティブ取引を利用する方針であり、短期的な売買差益の獲得や投機を目的とするデリバティブ取引は行いません。

### ヘッジ有効性評価の方法

ヘッジ開始時から有効性の判定時点までの期間におけるヘッジ対象及びヘッジ手段の相場変動又はキャッシュ・フロー変動の累計額を比較することにより、ヘッジの有効性を評価しています。

ただし、特例処理によっている金利スワップについては、有効性の評価を省略しています。

## 8 その他財務諸表作成のための基本となる重要な事項

### 退職給付に係る会計処理の方法

財務諸表において、未認識の数理計算上の差異及び未認識過去勤務費用の貸借対照表における取扱いが連結財務諸表と異なっています。

### 関連する会計基準等の定めが明らかでない場合に採用した会計処理の原則及び手続

共同企業体に係る工事の会計処理については、構成企業の出資割合に応じて決算に取り込む方式によっています。

(重要な会計上の見積り)

収益認識における工事原価総額の見積り

(1) 当事業年度の財務諸表に計上した金額

	前事業年度 (2022年3月31日)	当事業年度 (2023年3月31日)
一定の期間にわたり収益を認識する方法による完成工事高	297,207百万円	326,206 百万円

(2) 識別した項目に係る重要な会計上の見積りの内容に関する情報

(1)の金額の算出方法は、連結財務諸表の注記事項(重要な会計上の見積り)の内容と同一です。

(会計方針の変更)

「時価の算定に関する会計基準の適用指針」(企業会計基準適用指針第31号 2021年6月17日。以下「時価算定会計基準適用指針」という。)を当事業年度の期首から適用し、時価算定会計基準適用指針第27 - 2項に定める経過的な取扱いに従って、時価算定会計基準適用指針が定める新たな会計方針を将来にわたって適用することとしています。なお、当該会計基準適用指針の適用が当事業年度の財務諸表に与える影響はありません。

(表示方法の変更)

(損益計算書関係)

前事業年度において、区分掲記していた「営業外収益」の「債務消滅益」は、営業外収益の総額の100分の10以下となったため、当事業年度より「その他」に含めて表示しています。この表示方法の変更を反映させるため、前事業年度の財務諸表の組替えを行っています。

この結果、前事業年度の損益計算書において、「営業外収益」に表示していた「債務消滅益」187百万円及び「その他」166百万円は、「その他」353百万円として組み替えています。

前事業年度において、区分掲記していた「営業外費用」の「自己株式取得費用」は、営業外費用の総額の100分の10以下となったため、当事業年度より「その他」に含めて表示しています。この表示方法の変更を反映させるため、前事業年度の財務諸表の組替えを行っています。

この結果、前事業年度の損益計算書において、「営業外費用」に表示していた「自己株式取得費用」155百万円及び「その他」181百万円は、「その他」337百万円として組み替えています。

(追加情報)

(業績連動型株式報酬制度)

当社は、業績連動型株式報酬制度として取締役及び執行役員に対して「取締役等に対する業績連動型株式報酬制度」、従業員に対して「株式付とESOP信託制度」を導入しています。

1 取締役等に対する業績連動型株式報酬制度

(1) 取引の概要

当社は、取締役及び執行役員(社外取締役及び国内非居住者を除く。以下併せて「取締役等」という。)へのインセンティブプランとして、2016年度から株式報酬制度(以下「本制度」という。)を導入しています。本制度は当社の中長期的な業績の向上と企業価値の増大への貢献意識を高めることを目的とした、会社業績との連動性が高く、かつ透明性及び客観性の高い報酬制度です。

具体的には、役員報酬BIP(Board Incentive Plan)信託(以下「BIP信託」という。)と称される仕組みを採用し、役位及び業績目標の達成度等に応じて取締役等にBIP信託により取得した当社株式及びその換価処分金相当額の金銭を交付及び給付するものです。

(2) 信託に残存する当社株式

信託に残存する当社株式を、信託における帳簿価額(付随費用の金額を除く。)により、純資産の部に自己株式として計上しています。当該自己株式の帳簿価額及び株式数は、前事業年度末452百万円及び639,519株、当事業年度末445百万円及び628,754株です。



## 2 株式付与E S O P信託制度

### (1) 取引の概要

当社は、2022年5月27日開催の取締役会において、当社の従業員（以下、「従業員」という。）へのインセンティブプランとして、株式付与E S O P信託（以下、「E S O P信託」という。）を導入することを決議しました。E S O P信託は、従業員における処遇改善とともに、当社の中長期的な業績や株価への意識を高めることにより、持続的な企業価値向上を目指した業務遂行を一層促進すること、並びに当社の将来的な経営人材の成長・成果と当社の発展・企業価値向上との関連性を強化することを目的としたインセンティブプランです。

具体的には、当社が従業員のうち一定の要件を充足する者を受益者として、信託期間中の従業員の勤務状況や業績目標の達成度に応じて、従業員にE S O P信託により取得した当社株式及びその換価処分金相当額の金銭を交付及び給付するものです。

### (2) 会計処理

株式交付規定に基づく従業員への当社株式の交付に備えるため、当事業年度における株式給付債務の見込額に基づき、費用及びこれに対応する従業員株式給付引当金を計上しています。

### (3) 信託に残存する当社株式

信託に残存する当社株式を、信託における帳簿価額（付随費用の金額を除く。）により、純資産の額に自己株式として計上しています。当事業年度末における当該自己株式の帳簿価額及び株式数は、629百万円及び706,400株です。

(貸借対照表関係)

- 1 1 このうち関係会社に対するものは次のとおりです。

	前事業年度 (2022年3月31日)	当事業年度 (2023年3月31日)
工事未払金及びその他事業未払金	16,950百万円	12,666百万円

- 2 2 担保に供している資産は次のとおりです。

P F I事業等を営む当社出資会社の借入金等に対して下記の資産を担保に供しています。

	前事業年度 (2022年3月31日)	当事業年度 (2023年3月31日)
関係会社出資金	1,876百万円	1,876百万円
関係会社株式	55	55
投資有価証券	24	24
流動資産・その他(短期貸付金)	10	8
関係会社長期貸付金	71	60
計	2,037	2,024

- 3 偶発債務

下記の子会社における金融機関の保証に対し、債務保証を行っています。

	前事業年度 (2022年3月31日)	当事業年度 (2023年3月31日)
ハザマアンドウムリンダの瑕疵担保保証	37百万円	- 百万円
ハザマアンドウムリンダの入札保証	-	0
計	37	0

- 4 当社は、運転資金の効率的な調達を行うため取引銀行5行とコミットメントライン(特定融資枠)契約を締結しています。これらの契約に基づく事業年度末の借入未実行残高は次のとおりです。

	前事業年度 (2022年3月31日)	当事業年度 (2023年3月31日)
貸出コミットメントの総額	15,000 百万円	30,000 百万円
借入実行残高	-	-
差引額	15,000	30,000

5 3 国庫補助金等により有形固定資産の取得価額から控除した圧縮記帳額は、次のとおりです。

	前事業年度 (2022年3月31日)	当事業年度 (2023年3月31日)
建物	395 百万円	395百万円
機械及び装置	27	27
計	423	423

(損益計算書関係)

1 1 このうち関係会社との取引にかかるものが次のとおり含まれています。

	前事業年度 (自 2021年4月1日 至 2022年3月31日)	当事業年度 (自 2022年4月1日 至 2023年3月31日)
完成工事原価及びその他の事業売上原価	86,941百万円	86,339百万円
受取配当金	275	332

2 2 固定資産売却益の内訳は、次のとおりです。

	前事業年度 (自 2021年4月1日 至 2022年3月31日)	当事業年度 (自 2022年4月1日 至 2023年3月31日)
その他	- 百万円	55百万円

(有価証券関係)

前事業年度(2022年3月31日)

子会社株式及び関連会社株式は、市場価格のない株式等のため、子会社株式及び関連会社株式の時価を記載していません。

なお、市場価格のない株式等の子会社株式及び関連会社株式の貸借対照表計上額は次のとおりです。

(単位：百万円)

区分	前事業年度 (2022年3月31日)
(1) 子会社株式	2,659
(2) 関連会社株式	20
計	2,679

当事業年度(2023年3月31日)

子会社株式及び関連会社株式は、市場価格のない株式等のため、子会社株式及び関連会社株式の時価を記載していません。

なお、市場価格のない株式等の子会社株式及び関連会社株式の貸借対照表計上額は次のとおりです。

(単位：百万円)

区分	当事業年度 (2023年3月31日)
(1) 子会社株式	2,659
(2) 関連会社株式	125
計	2,785

## (税効果会計関係)

## 1 繰延税金資産及び繰延税金負債の発生の主な原因別の内訳

	前事業年度 (2022年3月31日)	当事業年度 (2023年3月31日)
(繰延税金資産)		
賞与引当金	786百万円	842百万円
完成工事補償引当金	441	851
工事損失引当金	181	190
貸倒引当金	4	193
土地評価損	1,676	1,659
建物評価損	231	237
退職給付引当金	3,719	3,709
火災損害等損失	1,200	-
その他	4,296	5,365
繰延税金資産小計	12,538	13,050
評価性引当額	2,201	2,586
繰延税金資産合計	10,337	10,463
(繰延税金負債)		
前払年金費用	663	993
土地評価益	851	851
建物評価益	147	144
投資有価証券評価益	456	444
その他有価証券評価差額金	1,371	1,761
その他	207	240
繰延税金負債合計	3,698	4,436
繰延税金資産の純額	6,638	6,027

## 2 法定実効税率と税効果会計適用後の法人税等の負担率との間に重要な差異があるときの、当該差異の原因となった主な項目別の内訳

前事業年度 (2022年3月31日)	当事業年度 (2023年3月31日)
法定実効税率と税効果会計適用後の法人税等の負担率との間の差異が法定実効税率の100分の5以下であるため注記を省略しています。	法定実効税率と税効果会計適用後の法人税等の負担率との間の差異が法定実効税率の100分の5以下であるため注記を省略しています。

## (収益認識関係)

顧客との契約から生じる収益を理解するための基礎となる情報は、連結財務諸表「注記事項(収益認識関係)」に同一の内容を記載しているため、注記を省略しています。

## (重要な後発事象)

該当事項はありません。

【附属明細表】

【有価証券明細表】

【株式】

銘柄	株式数(株)	貸借対照表計上額 (百万円)
(投資有価証券)		
その他有価証券		
イーレックス株式会社	1,200,000	2,197
株式会社帝国ホテル	900,000	1,725
株式会社フジクラ	1,809,562	1,697
東海旅客鉄道株式会社	102,000	1,612
理研ビタミン株式会社	703,563	1,352
京成電鉄株式会社	301,000	1,226
名古屋鉄道株式会社	398,000	813
日本原燃株式会社	66,664	666
西日本鉄道株式会社	263,712	630
清和綜合建物株式会社	26,240	625
東日本旅客鉄道株式会社	76,900	564
株式会社富士通ゼネラル	150,000	560
凸版印刷株式会社	209,505	558
澁澤倉庫株式会社	240,000	533
関西国際空港土地保有株式会社	10,600	530
株式会社西武ホールディングス	330,000	448
大日精化工業株式会社	207,506	369
ブルドックソース株式会社	180,800	345
新電元工業株式会社	100,000	334
首都圏新都市鉄道株式会社	6,000	300
中部電力株式会社	191,100	267
三井住友トラスト・ホールディングス株式会社	57,600	261
サイボー株式会社	525,000	226
東京湾横断道路株式会社	4,200	210
先進モビリティ株式会社	2,681	205
積水化学工業株式会社	100,000	187
中部国際空港株式会社	3,586	179
東京電力ホールディングス株式会社	375,300	177
コムシスホールディングス株式会社	69,872	170

銘柄	株式数(株)	貸借対照表計上額 (百万円)
その他(99銘柄)	2,275,742	2,406
計	10,887,133	21,385

【その他】

種類及び銘柄	投資口数等(口)	貸借対照表計上額 (百万円)
(投資有価証券)		
其他有価証券		
匿名組合出資等(2銘柄)	2	3,244
その他(2銘柄)	1,200	11
計	1,202	3,255

【有形固定資産等明細表】

資産の種類	当期首残高 (百万円)	当期増加額 (百万円)	当期減少額 (百万円)	当期末残高 (百万円)	当期末減価 償却累計額 又は償却 累計額 (百万円)	当期償却額 (百万円)	差引当期末 残高 (百万円)
有形固定資産							
建物	17,495	1,450	835	18,110	9,788	632	8,321
構築物	2,113	-	57	2,056	1,764	31	291
機械及び装置	3,850	36	955	2,931	2,469	161	461
車両運搬具	174	12	21	165	144	13	20
工具器具・備品	3,787	303	778	3,313	2,760	175	552
土地	12,979	-	275 (75)	12,704	-	-	12,704
リース資産	408	125	62	471	220	88	250
建設仮勘定	1,658	2,760	1,525	2,893	-	-	2,893
有形固定資産計	42,468	4,687	4,510 (75)	42,645	17,149	1,102	25,496
無形固定資産							
借地権	-	-	-	106	-	-	106
ソフトウェア	-	-	-	4,155	3,173	337	982
その他	-	-	-	263	10	2	253
無形固定資産計	-	-	-	4,525	3,184	340	1,341
長期前払費用	92	80	38	134	48	9	85

(注) 1. 「当期減少額」欄の( )は内数で、当期の減損損失計上額です。

2. 無形固定資産の金額が資産総額の1%以下であるため「当期首残高」「当期増加額」及び「当期減少額」の記載を省略しています。

【引当金明細表】

区分	当期首残高 (百万円)	当期増加額 (百万円)	当期減少額 (目的使用) (百万円)	当期減少額 (その他) (百万円)	当期末残高 (百万円)
貸倒引当金	15	632	-	15	632
完成工事補償引当金	1,440	2,563	1,144	77	2,781
賞与引当金	2,567	2,752	2,567	-	2,752
工事損失引当金	594	407	351	27	622
火災損害等損失引当金	3,921	-	3,615	305	-
環境対策引当金	138	-	-	-	138
役員株式給付引当金	162	52	7	-	207
従業員株式給付引当金	-	303	-	-	303

- (注) 1. 貸倒引当金の当期減少額(その他)は、一般債権の貸倒実績率の見直しによる洗替額15百万円です。  
2. 完成工事補償引当金の当期減少額(その他)77百万円は、補修実績発生額との差額の戻入額です。  
3. 工事損失引当金の当期減少額(その他)27百万円は、損失見込額の改善等による戻入額です。  
4. 火災損害等損失引当金の当期減少額(その他)305百万円は、損失見込額の改善等による戻入額です。

(2) 【主な資産及び負債の内容】

連結財務諸表を作成しているため、記載を省略しています。

(3) 【その他】

重要な訴訟事件等

提出日現在、当社を含む多数の建設会社を被告とする全国トンネルじん肺訴訟が、最高裁判所及び全国5地方裁判所に提訴され審理中です。



## 第6 【提出会社の株式事務の概要】

事業年度	4月1日から3月31日まで
定時株主総会	6月中
基準日	3月31日
剰余金の配当の基準日	9月30日 3月31日
1単元の株式数	100株
単元未満株式の買取り	
取扱場所	(特別口座) 東京都千代田区丸の内一丁目4番5号 三菱UFJ信託銀行株式会社 証券代行部
株主名簿管理人	(特別口座) 東京都千代田区丸の内一丁目4番5号 三菱UFJ信託銀行株式会社
取次所	
買取手数料	無料
公告掲載方法	当社の公告は、電子公告により行います。ただし、電子公告によることができない事故その他のやむを得ない事由が生じたときは、日本経済新聞に掲載して行います。なお、電子公告は当社ホームページに掲載しており、そのアドレスは次のとおりです。 <a href="https://www.ad-hzm.co.jp/ir/announce/">https://www.ad-hzm.co.jp/ir/announce/</a>
株主に対する特典	なし

(注) 当会社の株主は、その有する単元未満株式について、次に掲げる権利以外の権利を行使することができません。

1. 会社法第189条第2項各号に掲げる権利
2. 会社法第166条第1項の規定による請求をする権利
3. 株主の有する株式数に応じて募集株式の割当て及び募集新株予約権の割当てを受ける権利

## 第7 【提出会社の参考情報】

### 1 【提出会社の親会社等の情報】

当社には、金融商品取引法第24条の7第1項に規定する親会社等はありません。

### 2 【その他の参考情報】

当事業年度の開始日から有価証券報告書提出日までの間に次の書類を提出しています。

#### (1) 有価証券報告書及びその添付書類並びに確認書

事業年度 第9期(自 2021年4月1日 至 2022年3月31日) 2022年6月29日関東財務局長に提出

#### (2) 内部統制報告書及びその添付書類

2022年6月29日関東財務局長に提出

#### (3) 四半期報告書及び確認書

第10期第1四半期(自 2022年4月1日 至 2022年6月30日) 2022年8月9日関東財務局長に提出

第10期第2四半期(自 2022年7月1日 至 2022年9月30日) 2022年11月8日関東財務局長に提出

第10期第3四半期(自 2022年10月1日 至 2022年12月31日) 2023年2月14日関東財務局長に提出

#### (4) 臨時報告書

2022年6月29日関東財務局長に提出

企業内容等の開示に関する内閣府令第19条第2項第5号(重要な災害の発生)に基づく臨時報告書です。

2022年6月30日関東財務局長に提出

企業内容等の開示に関する内閣府令第19条第2項第9号の2(株主総会における議決権行使の結果)に基づく臨時報告書です。

2023年2月27日関東財務局長に提出

企業内容等の開示に関する内閣府令第19条第2項第9号(代表取締役の異動)に基づく臨時報告書です。

#### (5) 自己株券買付状況報告書

報告期間(自 2022年6月1日 至 2022年6月30日) 2022年7月14日関東財務局長に提出

報告期間(自 2022年7月1日 至 2022年7月31日) 2022年8月8日関東財務局長に提出

報告期間(自 2022年8月1日 至 2022年8月31日) 2022年9月14日関東財務局長に提出

報告期間(自 2022年9月1日 至 2022年9月30日) 2022年10月14日関東財務局長に提出

報告期間(自 2022年10月1日 至 2022年10月31日) 2022年11月14日関東財務局長に提出

報告期間(自 2022年11月1日 至 2022年11月30日) 2022年12月14日関東財務局長に提出

報告期間(自 2022年12月1日 至 2022年12月31日) 2023年1月13日関東財務局長に提出

報告期間(自 2023年1月1日 至 2023年1月31日) 2023年2月13日関東財務局長に提出

報告期間(自 2023年2月1日 至 2023年2月28日) 2023年3月14日関東財務局長に提出

報告期間(自 2023年3月1日 至 2023年3月31日) 2023年4月14日関東財務局長に提出

## 第二部 【提出会社の保証会社等の情報】

該当事項はありません。

## 独立監査人の監査報告書及び内部統制監査報告書

2023年 6月29日

株式会社安藤・間  
取締役会 御中

有限責任 あずさ監査法人

東京事務所

指定有限責任社員  
業務執行社員

公認会計士 文 倉 辰 永

指定有限責任社員  
業務執行社員

公認会計士 會 田 大 央

### < 財務諸表監査 >

#### 監査意見

当監査法人は、金融商品取引法第193条の2第1項の規定に基づく監査証明を行うため、「経理の状況」に掲げられている株式会社安藤・間の2022年4月1日から2023年3月31日までの連結会計年度の連結財務諸表、すなわち、連結貸借対照表、連結損益計算書、連結包括利益計算書、連結株主資本等変動計算書、連結キャッシュ・フロー計算書、連結財務諸表作成のための基本となる重要な事項、その他の注記及び連結附属明細表について監査を行った。

当監査法人は、上記の連結財務諸表が、我が国において一般に公正妥当と認められる企業会計の基準に準拠して、株式会社安藤・間及び連結子会社の2023年3月31日現在の財政状態並びに同日をもって終了する連結会計年度の経営成績及びキャッシュ・フローの状況を、全ての重要な点において適正に表示しているものと認める。

#### 監査意見の根拠

当監査法人は、我が国において一般に公正妥当と認められる監査の基準に準拠して監査を行った。監査の基準における当監査法人の責任は、「連結財務諸表監査における監査人の責任」に記載されている。当監査法人は、我が国における職業倫理に関する規定に従って、会社及び連結子会社から独立しており、また、監査人としてのその他の倫理上の責任を果たしている。当監査法人は、意見表明の基礎となる十分かつ適切な監査証拠を入手したと判断している。

#### 監査上の主要な検討事項

監査上の主要な検討事項とは、当連結会計年度の連結財務諸表の監査において、監査人が職業的専門家として特に重要であると判断した事項である。監査上の主要な検討事項は、連結財務諸表全体に対する監査の実施過程及び監査意見の形成において対応した事項であり、当監査法人は、当該事項に対して個別に意見を表明するものではない。

収益認識における工事原価総額の見積りの合理性	
監査上の主要な検討事項の内容及び決定理由	監査上の対応
<p>会社及び連結子会社は、請負業務を提供しており、連結財務諸表注記「(収益認識関係)(1)顧客との契約から生じる収益を分解した情報」に記載のとおり、これらのサービスに係る収益のうち、一定の期間にわたり充足される履行義務について収益を認識したものは、332,100百万円であり、連結売上高の89%を占めている。</p> <p>「連結財務諸表の作成のための基本となる重要な事項」の「(5)重要な収益及び費用の計上基準」に記載のとおり、会社及び連結子会社は一定の期間にわたり充足される履行義務について、履行義務の充足に係る進捗度に基づいて収益を一定の期間にわたって認識している。この進捗度の見積りは、発生した原価の累計額が工事原価総額に占める割合として算定されている。</p> <p>連結財務諸表注記「(重要な会計上の見積り)収益認識における工事原価総額の見積り」に記載のとおり、工事原価総額は、過去の工事の施工実績を基礎として、個々の案件に特有の状況を織り込んでおり、工事原価総額の見積りの基礎となる実行予算の作成に当たって、高い不確実性を伴う。具体的には、以下の点に関する経営者による判断が連結会計年度末における工事原価総額の見積りに重要な影響を及ぼす。</p> <p>工事契約の履行に必要な作業内容が特定され、その見積原価が実行予算に含まれているか否かの判断</p> <p>工事着手後の状況の変化による作業内容の変更が、適時適切に実行予算に反映されているか否かの判断</p> <p>以上から、当監査法人は、収益認識における工事原価総額の見積りの合理性の検討が、当連結会計年度の連結財務諸表監査において特に重要であり、「監査上の主要な検討事項」に該当すると判断した。</p>	<p>当監査法人は、収益認識における工事原価総額の見積りの合理性を評価するため、主に以下の監査手続を実施した。</p> <p>(1)内部統制の評価</p> <p>実行予算の策定プロセスに関連する内部統制の整備及び運用状況の有効性を評価した。評価に当たっては、特に以下に焦点を当てた。</p> <p>作業内容ごとの工数の積算方法、使用する情報及びデータ、不確定要素がある場合のリスクの反映等、実行予算の作成方法を社内で遵守させる統制</p> <p>工事着手後の状況の変化を、適時適切に実行予算に反映するための統制</p> <p>(2)工事原価総額の見積りの合理性の評価</p> <p>工事原価総額の見積りあるいはその変動が重要な影響を及ぼす可能性がある工事として、主に工事収益総額が一定金額以上の工事、工事利益率が一定率以上増減した工事を抽出した。抽出した工事に対して、工事原価総額の見積りの基礎となる実行予算の作成に当たって採用された主要な仮定の適切性を評価するため、主に以下の手続を実施した。</p> <p>実行予算の原価項目及び金額について、作業内容との対応関係を工事管理者に質問するとともに、入手した工程表等の各種資料との照合により、工事契約の履行に必要な作業内容の見積原価が実行予算に含まれていることを確認した。</p> <p>実行予算の精度を評価するために、工事原価既発生額と将来発生見込額の合計額と当初実行予算との比較を行い、差異内容を検討のうえ、実行予算に反映されていることを確かめた。</p> <p>工事着手後の状況の変化や実行予算の見直しに関する判断について、工事管理者及び経理部門責任者等の複数の者に対して質問するとともに、回答の基礎となる内部資料及び外部資料を閲覧し、妥当性を検討した。</p>

#### その他の記載内容

その他の記載内容は、有価証券報告書に含まれる情報のうち、連結財務諸表及び財務諸表並びにこれらの監査報告書以外の情報である。経営者の責任は、その他の記載内容を作成し開示することにある。また、監査役及び監査役会の責任は、その他の記載内容の報告プロセスの整備及び運用における取締役の職務の執行を監視することにある。

当監査法人の連結財務諸表に対する監査意見の対象にはその他の記載内容は含まれておらず、当監査法人はその他の記載内容に対して意見を表明するものではない。

連結財務諸表監査における当監査法人の責任は、その他の記載内容を通読し、通読の過程において、その他の記載内容と連結財務諸表又は当監査法人が監査の過程で得た知識との間に重要な相違があるかどうかを検討すること、また、そのような重要な相違以外にその他の記載内容に重要な誤りの兆候があるかどうか注意を払うことにある。

当監査法人は、実施した作業に基づき、その他の記載内容に重要な誤りがあると判断した場合には、その事実を報告することが求められている。

その他の記載内容に関して、当監査法人が報告すべき事項はない。

## 連結財務諸表に対する経営者並びに監査役及び監査役会の責任

経営者の責任は、我が国において一般に公正妥当と認められる企業会計の基準に準拠して連結財務諸表を作成し適正に表示することにある。これには、不正又は誤謬による重要な虚偽表示のない連結財務諸表を作成し適正に表示するために経営者が必要と判断した内部統制を整備及び運用することが含まれる。

連結財務諸表を作成するに当たり、経営者は、継続企業の前提に基づき連結財務諸表を作成することが適切であるかどうかを評価し、我が国において一般に公正妥当と認められる企業会計の基準に基づいて継続企業に関する事項を開示する必要がある場合には当該事項を開示する責任がある。

監査役及び監査役会の責任は、財務報告プロセスの整備及び運用における取締役の職務の執行を監視することにある。

## 連結財務諸表監査における監査人の責任

監査人の責任は、監査人が実施した監査に基づいて、全体としての連結財務諸表に不正又は誤謬による重要な虚偽表示がないかどうかについて合理的な保証を得て、監査報告書において独立の立場から連結財務諸表に対する意見を表明することにある。虚偽表示は、不正又は誤謬により発生する可能性があり、個別に又は集計すると、連結財務諸表の利用者の意思決定に影響を与えると合理的に見込まれる場合に、重要性があると判断される。

監査人は、我が国において一般に公正妥当と認められる監査の基準に従って、監査の過程を通じて、職業的専門家としての判断を行い、職業的懐疑心を保持して以下を実施する。

- ・不正又は誤謬による重要な虚偽表示リスクを識別し、評価する。また、重要な虚偽表示リスクに対応した監査手続を立案し、実施する。監査手続の選択及び適用は監査人の判断による。さらに、意見表明の基礎となる十分かつ適切な監査証拠を入手する。
- ・連結財務諸表監査の目的は、内部統制の有効性について意見表明するためのものではないが、監査人は、リスク評価の実施に際して、状況に応じた適切な監査手続を立案するために、監査に関連する内部統制を検討する。
- ・経営者が採用した会計方針及びその適用方法の適切性、並びに経営者によって行われた会計上の見積りの合理性及び関連する注記事項の妥当性を評価する。
- ・経営者が継続企業を前提として連結財務諸表を作成することが適切であるかどうか、また、入手した監査証拠に基づき、継続企業の前提に重要な疑義を生じさせるような事象又は状況に関して重要な不確実性が認められるかどうか結論付ける。継続企業の前提に関する重要な不確実性が認められる場合は、監査報告書において連結財務諸表の注記事項に注意を喚起すること、又は重要な不確実性に関する連結財務諸表の注記事項が適切でない場合は、連結財務諸表に対して除外事項付意見を表明することが求められている。監査人の結論は、監査報告書日までに入手した監査証拠に基づいているが、将来の事象や状況により、企業は継続企業として存続できなくなる可能性がある。
- ・連結財務諸表の表示及び注記事項が、我が国において一般に公正妥当と認められる企業会計の基準に準拠しているかどうかとともに、関連する注記事項を含めた連結財務諸表の表示、構成及び内容、並びに連結財務諸表が基礎となる取引や会計事象を適正に表示しているかどうかを評価する。
- ・連結財務諸表に対する意見を表明するために、会社及び連結子会社の財務情報に関する十分かつ適切な監査証拠を入手する。監査人は、連結財務諸表の監査に関する指示、監督及び実施に関して責任がある。監査人は、単独で監査意見に対して責任を負う。

監査人は、監査役及び監査役会に対して、計画した監査の範囲とその実施時期、監査の実施過程で識別した内部統制の重要な不備を含む監査上の重要な発見事項、及び監査の基準で求められているその他の事項について報告を行う。

監査人は、監査役及び監査役会に対して、独立性についての我が国における職業倫理に関する規定を遵守したこと、並びに監査人の独立性に影響を与えると合理的に考えられる事項、及び阻害要因を除去又は軽減するためにセーフガードを講じている場合はその内容について報告を行う。

監査人は、監査役及び監査役会と協議した事項のうち、当連結会計年度の連結財務諸表の監査で特に重要であると判断した事項を監査上の主要な検討事項と決定し、監査報告書において記載する。ただし、法令等により当該事項の公表が禁止されている場合や、極めて限定的ではあるが、監査報告書において報告することにより生じる不利益が公共の利益を上回ると合理的に見込まれるため、監査人が報告すべきでないと判断した場合は、当該事項を記載しない。

## < 内部統制監査 >

### 監査意見

当監査法人は、金融商品取引法第193条の2第2項の規定に基づく監査証明を行うため、株式会社安藤・間の2023年3月31日現在の内部統制報告書について監査を行った。

当監査法人は、株式会社安藤・間が2023年3月31日現在の財務報告に係る内部統制は有効であると表示した上記の内部統制報告書が、我が国において一般に公正妥当と認められる財務報告に係る内部統制の評価の基準に準拠して、財務報告に係る内部統制の評価結果について、全ての重要な点において適正に表示しているものと認める。

### 監査意見の根拠

当監査法人は、我が国において一般に公正妥当と認められる財務報告に係る内部統制の監査の基準に準拠して内部統制監査を行った。財務報告に係る内部統制の監査の基準における当監査法人の責任は、「内部統制監査における監査人の責任」に記載されている。当監査法人は、我が国における職業倫理に関する規定に従って、会社及び連結子会社から独立しており、また、監査人としてのその他の倫理上の責任を果たしている。当監査法人は、意見表明の基礎となる十分かつ適切な監査証拠を入手したと判断している。

### 内部統制報告書に対する経営者並びに監査役及び監査役会の責任

経営者の責任は、財務報告に係る内部統制を整備及び運用し、我が国において一般に公正妥当と認められる財務報告に係る内部統制の評価の基準に準拠して内部統制報告書を作成し適正に表示することにある。

監査役及び監査役会の責任は、財務報告に係る内部統制の整備及び運用状況を監視、検証することにある。

なお、財務報告に係る内部統制により財務報告の虚偽の記載を完全には防止又は発見することができない可能性がある。

### 内部統制監査における監査人の責任

監査人の責任は、監査人が実施した内部統制監査に基づいて、内部統制報告書に重要な虚偽表示がないかどうかについて合理的な保証を得て、内部統制監査報告書において独立の立場から内部統制報告書に対する意見を表明することにある。

監査人は、我が国において一般に公正妥当と認められる財務報告に係る内部統制の監査の基準に従って、監査の過程を通じて、職業的専門家としての判断を行い、職業的懐疑心を保持して以下を実施する。

- ・内部統制報告書における財務報告に係る内部統制の評価結果について監査証拠を入手するための監査手続を実施する。内部統制監査の監査手続は、監査人の判断により、財務報告の信頼性に及ぼす影響の重要性に基づいて選択及び適用される。
- ・財務報告に係る内部統制の評価範囲、評価手続及び評価結果について経営者が行った記載を含め、全体としての内部統制報告書の表示を検討する。
- ・内部統制報告書における財務報告に係る内部統制の評価結果に関する十分かつ適切な監査証拠を入手する。監査人は、内部統制報告書の監査に関する指示、監督及び実施に関して責任がある。監査人は、単独で監査意見に対して責任を負う。

監査人は、監査役及び監査役会に対して、計画した内部統制監査の範囲とその実施時期、内部統制監査の実施結果、識別した内部統制の開示すべき重要な不備、その是正結果、及び内部統制の監査の基準で求められているその他の事項について報告を行う。

監査人は、監査役及び監査役会に対して、独立性についての我が国における職業倫理に関する規定を遵守したこと、並びに監査人の独立性に影響を与えると合理的に考えられる事項、及び阻害要因を除去又は軽減するためにセーフガードを講じている場合はその内容について報告を行う。

### 利害関係

会社及び連結子会社と当監査法人又は業務執行社員との間には、公認会計士法の規定により記載すべき利害関係はない。

以 上

- 
- 1 上記の監査報告書の原本は当社（有価証券報告書提出会社）が別途保管しています。
  - 2 XBRLデータは監査の対象には含まれていません。

## 独立監査人の監査報告書

2023年 6月29日

株式会社安藤・間  
取締役会 御中

有限責任 あずさ監査法人

東京事務所

指定有限責任社員  
業務執行社員

公認会計士 文 倉 辰 永

指定有限責任社員  
業務執行社員

公認会計士 會 田 大 央

### 監査意見

当監査法人は、金融商品取引法第193条の2第1項の規定に基づく監査証明を行うため、「経理の状況」に掲げられている株式会社安藤・間の2022年4月1日から2023年3月31日までの第10期事業年度の財務諸表、すなわち、貸借対照表、損益計算書、株主資本等変動計算書、重要な会計方針、その他の注記及び附属明細表について監査を行った。

監査法人は、上記の財務諸表が、我が国において一般に公正妥当と認められる企業会計の基準に準拠して、株式会社安藤・間の2023年3月31日現在の財政状態及び同日をもって終了する事業年度の経営成績を、全ての重要な点において適正に表示しているものと認める。

### 監査意見の根拠

当監査法人は、我が国において一般に公正妥当と認められる監査の基準に準拠して監査を行った。監査の基準における当監査法人の責任は、「財務諸表監査における監査人の責任」に記載されている。当監査法人は、我が国における職業倫理に関する規定に従って、会社から独立しており、また、監査人としてのその他の倫理上の責任を果たしている。当監査法人は、意見表明の基礎となる十分かつ適切な監査証拠を入手したと判断している。

### 監査上の主要な検討事項

監査上の主要な検討事項とは、当事業年度の財務諸表の監査において、監査人が職業的専門家として特に重要であると判断した事項である。監査上の主要な検討事項は、財務諸表全体に対する監査の実施過程及び監査意見の形成において対応した事項であり、当監査法人は、当該事項に対して個別に意見を表明するものではない。

### 収益認識における工事原価総額の見積りの合理性

個別財務諸表の監査報告書に記載すべき監査上の主要な検討事項「収益認識における工事原価総額の見積りの合理性」は、連結財務諸表の監査報告書に記載されている監査上の主要な検討事項「収益認識における工事原価総額の見積りの合理性」と実質的に同一の内容である。このため、個別財務諸表の監査報告書では、これに関する記載を省略する。



## その他の記載内容

その他の記載内容は、有価証券報告書に含まれる情報のうち、連結財務諸表及び財務諸表並びにこれらの監査報告書以外の情報である。経営者の責任は、その他の記載内容を作成し開示することにある。また、監査役及び監査役会の責任は、その他の記載内容の報告プロセスの整備及び運用における取締役の職務の執行を監視することにある。

当監査法人の財務諸表に対する監査意見の対象にはその他の記載内容は含まれておらず、当監査法人はその他の記載内容に対して意見を表明するものではない。

財務諸表監査における当監査法人の責任は、その他の記載内容を通読し、通読の過程において、その他の記載内容と財務諸表又は当監査法人が監査の過程で得た知識との間に重要な相違があるかどうかを検討すること、また、そのような重要な相違以外にその他の記載内容に重要な誤りの兆候があるかどうか注意を払うことにある。

当監査法人は、実施した作業に基づき、その他の記載内容に重要な誤りがあると判断した場合には、その事実を報告することが求められている。

その他の記載内容に関して、当監査法人が報告すべき事項はない。

## 財務諸表に対する経営者並びに監査役及び監査役会の責任

経営者の責任は、我が国において一般に公正妥当と認められる企業会計の基準に準拠して財務諸表を作成し適正に表示することにある。これには、不正又は誤謬による重要な虚偽表示のない財務諸表を作成し適正に表示するために経営者が必要と判断した内部統制を整備及び運用することが含まれる。

財務諸表を作成するに当たり、経営者は、継続企業の前提に基づき財務諸表を作成することが適切であるかどうかを評価し、我が国において一般に公正妥当と認められる企業会計の基準に基づいて継続企業に関する事項を開示する必要がある場合には当該事項を開示する責任がある。

監査役及び監査役会の責任は、財務報告プロセスの整備及び運用における取締役の職務の執行を監視することにある。

## 財務諸表監査における監査人の責任

監査人の責任は、監査人が実施した監査に基づいて、全体としての財務諸表に不正又は誤謬による重要な虚偽表示がないかどうかについて合理的な保証を得て、監査報告書において独立の立場から財務諸表に対する意見を表明することにある。虚偽表示は、不正又は誤謬により発生する可能性があり、個別に又は集計すると、財務諸表の利用者の意思決定に影響を与えると合理的に見込まれる場合に、重要性があると判断される。

監査人は、我が国において一般に公正妥当と認められる監査の基準に従って、監査の過程を通じて、職業的専門家としての判断を行い、職業的懐疑心を保持して以下を実施する。

- ・不正又は誤謬による重要な虚偽表示リスクを識別し、評価する。また、重要な虚偽表示リスクに対応した監査手続を立案し、実施する。監査手続の選択及び適用は監査人の判断による。さらに、意見表明の基礎となる十分かつ適切な監査証拠を入手する。
- ・財務諸表監査の目的は、内部統制の有効性について意見表明するためのものではないが、監査人は、リスク評価の実施に際して、状況に応じた適切な監査手続を立案するために、監査に関連する内部統制を検討する。
- ・経営者が採用した会計方針及びその適用方法の適切性、並びに経営者によって行われた会計上の見積りの合理性及び関連する注記事項の妥当性を評価する。
- ・経営者が継続企業を前提として財務諸表を作成することが適切であるかどうか、また、入手した監査証拠に基づき、継続企業の前提に重要な疑義を生じさせるような事象又は状況に関して重要な不確実性が認められるかどうか結論付ける。継続企業の前提に関する重要な不確実性が認められる場合は、監査報告書において財務諸表の注記事項に注意を喚起すること、又は重要な不確実性に関する財務諸表の注記事項が適切でない場合は、財務諸表に対して除外事項付意見を表明することが求められている。監査人の結論は、監査報告書日までに入手した監査証拠に基づいているが、将来の事象や状況により、企業は継続企業として存続できなくなる可能性がある。
- ・財務諸表の表示及び注記事項が、我が国において一般に公正妥当と認められる企業会計の基準に準拠しているかどうかとともに、関連する注記事項を含めた財務諸表の表示、構成及び内容、並びに財務諸表が基礎となる取引や会計事象を適正に表示しているかどうかを評価する。

監査人は、監査役及び監査役会に対して、計画した監査の範囲とその実施時期、監査の実施過程で識別した内部統制の重要な不備を含む監査上の重要な発見事項、及び監査の基準で求められているその他の事項について報告を行う。

監査人は、監査役及び監査役会に対して、独立性についての我が国における職業倫理に関する規定を遵守したこと、

並びに監査人の独立性に影響を与えると合理的に考えられる事項、及び阻害要因を除去又は軽減するためにセーフガードを講じている場合はその内容について報告を行う。

監査人は、監査役及び監査役会と協議した事項のうち、当事業年度の財務諸表の監査で特に重要であると判断した事項を監査上の主要な検討事項と決定し、監査報告書において記載する。ただし、法令等により当該事項の公表が禁止されている場合や、極めて限定的ではあるが、監査報告書において報告することにより生じる不利益が公共の利益を上回ると合理的に見込まれるため、監査人が報告すべきでないと判断した場合は、当該事項を記載しない。

#### 利害関係

会社と当監査法人又は業務執行社員との間には、公認会計士法の規定により記載すべき利害関係はない。

以 上

- 
- 1 上記の監査報告書の原本は当社（有価証券報告書提出会社）が別途保管しています。
  - 2 XBRLデータは監査の対象には含まれていません。