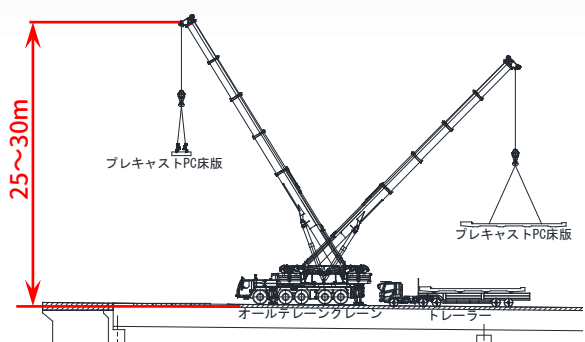


低空頭での床版取替作業を可能とする 改良型門型クレーン・床版吊装置

空頭制限下での床版取替工事に向けた開発

技術の背景

床版取替工事は供用中の構造物を対象としており、現場環境や近接する附带構造物等に多様な条件が想定されます。従来、床版設置作業では移動式クレーンが適用されてきましたが、この方法は空頭制限が設定されている場合に適用困難となります。そこで、当社では空頭制限下での施工を可能とするために、移動式クレーンに代わる新たな施工機械を開発しました。



移動式クレーンを使用した場合の資機材配置例



チェーンブロックを使用した姿勢制御

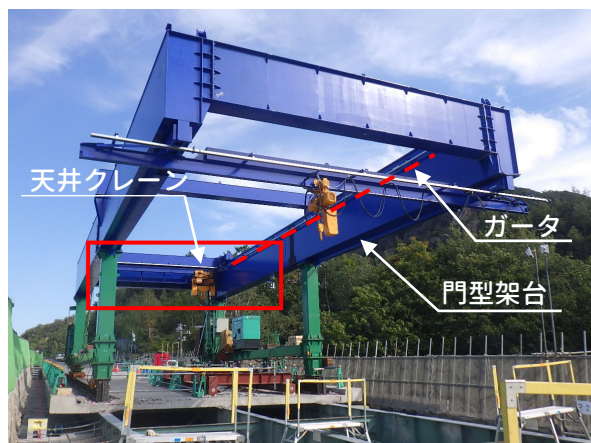
改良型門型クレーンの概要

移動式クレーンでは空頭制限下での施工が不可能なため、従来の門型クレーンの形状を基にした床版架設機（移動式天井クレーン）を検討しました。

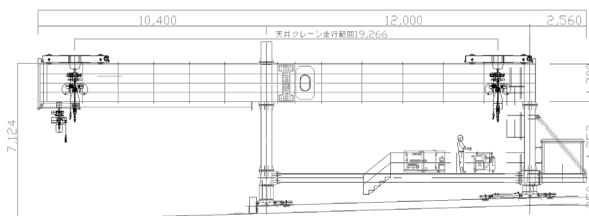
本装置は、床版上のレールを移動する門型の架台と、その門型架台上のガータを移動する天井クレーンにて構成されております。門型架台の上梁の一端が橋軸方向に張り出しており（カンチ部；側面図左側）、その下で既設床版撤去・新設床版架設を行います。カンチ部下に新設床版を架設した後に架台を移動させ、同様に床版取替を繰り返していきます。

そのほかの特徴として、

- ①カンチ部の存在により新設床版に架台移動用のレールを設置する必要が無く、従来の門型クレーンと比較して作業が省力化されます。
- ②機体を移動と固定は支柱足元に取り付けられた油圧ジャッキと油圧クランプによって行っている（車輪ではない）ため、橋梁に縦断勾配がある場合も機体の逸走の危険がありません。



移動式天井クレーンの外観



クレーン側面図



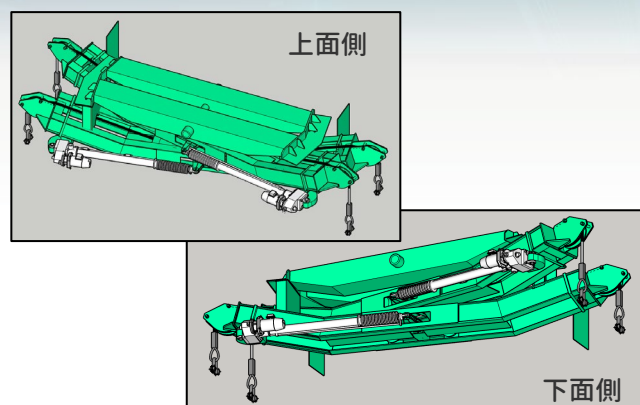
架台の脚部

低空頭での床版取替作業を可能とする 改良型門型クレーン・床版吊装置

空頭制限下での床版取替工事に向けた開発

床版吊装置開発の背景

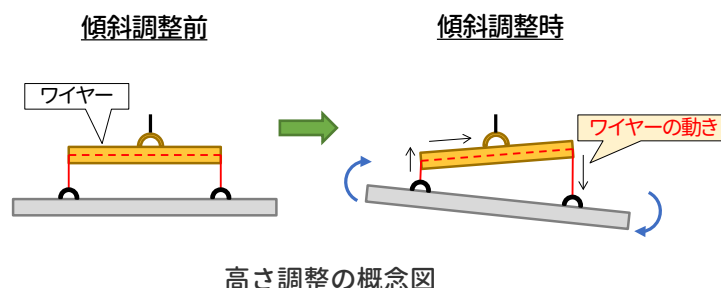
移動式クレーンを用いた従来の施工方法では、床版を吊るワイヤーの内部にチェーンブロックを媒介させて据付姿勢を制御していました。しかし、この方法では空頭制限が設定されている場合や門型クレーンを使用する場合、吊荷の揚程が十分でないことにより適用困難となります。そこで、当社では、門型クレーンのような揚程の低いクレーンにおいても床版の据付姿勢を調整することが可能となるための施工機械を併せて開発しました。



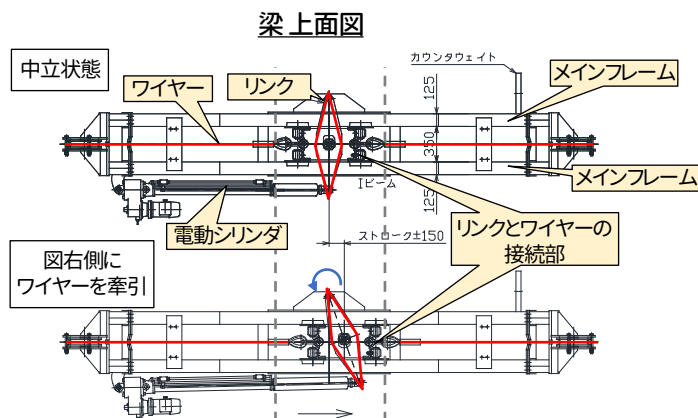
装置の外観CG

床版吊装置の概要

開発した装置は、従来の吊天秤を基に改良したものであり、X字状に重ねた鋼製梁の各端部から吊金具の付いたワイヤーを懸架し、PCa床版を4点吊りするものです。同一の鋼製梁から懸架されるワイヤーは、各梁のリンクにて連結されています。リンク部がスライドすることでワイヤー懸架量を調整し、吊状態にあるPCa床版の姿勢を任意に調整することができます。



ワイヤーのリンクには電動シリンダが接続しており、遠隔操作にて伸縮操作を行うことで、リンクが回転して床版の据付姿勢が調整されます。本装置の占有空間は高さ1.2m程度であり、チェーンブロックを用いた従来工法に比べて3m程度コンパクトになります。また、本吊装置自体はクレーンにて1点吊りする構造であるため、現場条件に合わせ高さを抑えた門型クレーンとの組み合わせにより、空頭制限下においても床版取替作業を行うことができます。



ワイヤー懸架量調整機構の概要図

